



Classico
collection





SI	Navodila za uporabo	Mikrovalovna pečica
BIH HR	Upute za uporabu	Mikrovalovna pećnica
BIH SRB MNE	Uputstvo za upotrebu	Mikrotalasna rena
MK	Упатства за употреба	Микробрановата печка
GB	Instruction manual	Microwave oven
D	Gebrauchsanweisung	Mikrowellengerät
F	Notice d'utilisation	Micro-ondes
H	Használati utasítás	Mikrohullámú sütő
PL	Instrukcja obsługi	Kuchenka mikrofalowa
RO	Manual de utilizare	Microunde
SK	Návod na obsluhu	Mikrovlnná rúra
CZ	Návod na použití	Mikrovlnná trouba
BG	Инструкции за употреба	Микровълновата фурна
UA	Інструкція з експлуатації	Мікрохвильова піч
RUS	Инструкция по эксплуатации	микроволновая печь

Spoštovani kupec

Najlepša hvala za Vaš nakup. Prepričajte se sami. Na naše izdelke se lahko zanesete.

Za lažjo uporabo izdelka smo priložili obsežna navodila. Ta naj vam pomagajo, da se boste kar najhitreje seznanili z vašim novim aparatom. Prosimo, da pred prvo uporabo aparata pazljivo preberete navodila.

Vsekakor pa preverite ali ste prejeli nepoškodovan aparat. Če ugotovite transportno poškodbo, se prosimo povežite s prodajalcem, pri katerem ste kupili aparat, ali pa z območnim skladiščem, od koder je bil dobavljen. Telefonsko številko najdete na računu oziroma dobavnici.

Želimo vam veliko veselja z vašim novim aparatom.



Aparat je namenjen izključno uporabi v gospodinjstvu, in sicer za segrevanje hrane in pijače s pomočjo elektromagnetne energije. Aparat uporabljajte le v zaprtih prostorih.

Navodila za uporabo

Navodila za uporabo so namenjena uporabniku. Opisujejo aparat in upravljanje z njim. Prilagojena so različnim tipom aparatov, zato lahko vsebujejo tudi opise funkcij, ki jih vaš aparat nima.



Nikoli se ne dotikajte površin grelnih ali kuhalnih aparatov. Ti se pri delovanju segrejejo. Notranje površine aparata in grelni elementi se zelo segrejejo. Nevarnost opeklin! Otrok ne puščajte blizu.



Izvor mikrovalov in visoke napetosti! Ne odstranjajte pokrova.

OPOZORILO! Med uporabno postane gospodinjski aparat in njegovi deli vroči. Paziti moramo, da se ne dotikamo vročih površin. Otroci stari manj kot 8 let naj se ne zadržujejo v bližini naprave, razen če jih vse skozi nadzorujete. Ta gospodinjski aparat lahko uporabljajo otroci stari od 8 let naprej in tudi osebe z zmanjšanimi telesnimi, čutnimi ali duševnimi zmožnostmi ali pa tiste osebe s pomanjkljivimi izkušnjami oziroma znanji, če imajo nadzor ali napotila glede uporabe aparata na varen način in se zavedajo nevarnosti uporabe. Otroke nadzorujte pri uporabi aparata in pazite, da se z njo ne bodo igrali. Otroci ne smejo čistiti in vzdrževati naprave razen če so stari 8 let in več, in so nadzorovani.

Poskrbite, da aparati in priključna vrvica ne bosta dosegljiva otrokom mlajšim od 8 let.

- **OPOZORILO:** Ko aparat deluje v kombiniranem načinu, smejo otroci zaradi zelo visokih temperatur, ki nastajajo, uporabljati aparat le pod skrbnim nadzorom odraslih (le za aparate s funkcijo žara).
- **OPOZORILO:** Če so vrata ali tesnila vrat poškodovana, aparata ne smete uporabljati, dokler ga ne popravi za to poklicana oseba.
- **OPOZORILO:** Popravilo aparata sme opravljati le pooblaščen serviser.
- **OPOZORILO:** tekočine in druge hrane ne segrevajte v zaprtih oz. zatesnjenih posodah ali zatesnjeni embalaži, saj lahko ta eksplodira.
- Ne odstranjajte nožic pečice in ne prekrivajte prezračevalnih rež.
- Uporabljajte le pripomočke, ustrezne za uporabo v mikrovalovni pečici.
- Ko segrevate hrano v plastični ali papirnati embalaži oz. posodi, nadzorujte proces segrevanja zaradi nevarnosti, da se takšna embalaža oz. posoda ne vname.
- Če opazite dim, izklopite aparat ali ga izključite iz električnega omrežja, vrata pa pustite zaprta, da zadušite morebiten ogenj.
- Ko v mikrovalovni pečici segrevate pijačo, lahko čez nekaj časa pijača zavre in prekipi, zato v tem primeru ravnajte posebej previdno.
- Da ne bi prišlo do opeklin, pred uporabo premešajte ali pretresite vsebino stekleničk za dojenčke ali steklenk s hrano za dojenčke ter preverite temperaturo vsebine.
- V mikrovalovni pečici ne segrevajte jajc v lupini ali celih trdo kuhanih jajc, saj lahko eksplodirajo, tudi potem, ko je segrevanje v pečici že končano.
- Ko čistite površino vrat, tesnila, notranjosti pečice, uporabite le blaga in nežna (ne agresivna) čistilna sredstva, nanesite pa jih z gobo ali mehko krpo.
- Redno čistite pečico in odstranjajte morebitne ostanke hrane.
- Če redno ne vzdržujete in čistite pečice, lahko pride do obrabe površin, kar negativno vpliva na življenjsko dobo aparata in povečuje tveganje nevarnosti pri njegovi uporabi.
- Če je priključni kabel poškodovan, ga sme v izogib nevarnosti zamenjati le proizvajalec, pooblaščen serviser ali drug ustrezno usposobljen strokovnjak.
- Pazite, da kabel ne bo visel preko roba mize ali delovne površine.
- Aparata ne priklopljajte na zunanje časovno stikalo ali sistem za daljinsko upravljanje, da ne povzročite nevarnosti.
- Žarnice v pečici ne poskušajte zamenjati sami in tega tudi ne dovolite nobeni osebi, ki ni pooblaščen s strani Gorenje servisnega centra. Če žarnica v pečici pregori, se posvetujete s trgovcem ali z najbližjim Gorenje servisnim centrom.
- **POZOR:** Za čiščenje mikrovalovne pečice ne uporabljajte čistil za pečice, parnih čistilnikov, jednih in grobih čistil, čistil, ki vsebujejo natrijev hidroksid ali žičnatih gobic.

Varnostna navodila za splošno uporabo

V nadaljevanju so naštet nekatera pravila in nekateri varnostni ukrepi, ki jih, podobno kot pri uporabi drugih aparatov, velja upoštevati, da bi zagotovili varno in kar najbolj učinkovito delovanje pečice:

1. Pečice ne uporabljajte v noben drug namen razen za pripravo hrane; ne sušite v njej obleke, papirja ali drugih predmetov in je ne uporabljajte za sterilizacijo.
2. Nikoli ne vklopite pečice, če je ta prazna, saj jo lahko tako poškodujete.
3. V notranjosti pečice ne shranjujte ničesar, npr. papirja, kuharskih knjig ipd.
4. Ne kuhajte hrane, ki je obdana z membrano, npr. jajčnih rumenjakov, krompirja, piščančjih jeter itd., ne da bi pred tem membrano na več koncih prebodli z vilicami.
5. Ne vstavljajte nobenih predmetov v odprtine na zunanji strani pečice.
6. Nikoli ne odstranjujte delov pečice, npr. nožic, zapaha, vijakov itd.

POMEMBNO: Kuhinjski pripomočki, ki jih ne smete uporabljati v mikrovalovni pečici:

Ne uporabljajte kovinskih ponev ali posod s kovinskimi ročaji.

Ne uporabljajte posode s kovinsko obrobo.

Ne uporabljajte posode iz melamina, saj vsebujejo material, ki vsrkava mikrovalovno energijo. To lahko povzroči, da posoda razpoka ali se vžge, poleg tega pa upočasni segrevanje / kuhanje.

Ne uporabljajte posode brez ustreznega premaza za uporabo v mikrovalovni pečici.

Prav tako ne uporabljajte zaprtih skodelic z ročajem.

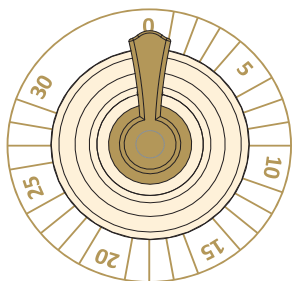
Ne pripravljajte hrane oz. pijače v posodi, ki ima zoženo odprtino, npr. v steklenici, saj lahko ta med segrevanjem počí.

Ne uporabljajte običajnih termometrov za meso ali slaščice. Uporabljati smete le termometre, ki so namenjeni za uporabo v mikrovalovnih pečicah.

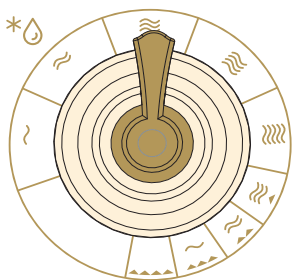
7. Pripomočke za mikrovalovno pečico uporabljajte le v skladu z navodili njihovega proizvajalca.
8. Ne poskušajte cvreti hrane v mikrovalovni pečici.
9. Bodite pozorni, da se v mikrovalovni pečici segreje le tekočina, ne pa tudi posoda, v kateri se ta nahaja. Zato je možno, da potem, ko odstranite pokrov, tekočina v posodi oddaja paro ali iz nje škropijo

- kapljice, tudi če sam pokrov posode ni vroč.
10. Pred uporabo vedno preverite temperaturo hrane, še posebej, če jo boste dajali otrokom. Priporočamo, da nikoli ne užijete hrane/pijače neposredno iz pečice, temveč jo pustite nekaj minut in po možnosti premešate, da se temperatura enakomerno porazdeli.
 11. Hrana, ki vsebuje mešanico masti in vode, npr. jušna osnova, naj po izklopu pečice ostane v njej še približno 30 do 60 sekund. Tako boste omogočili, da se mešanica ustali in preprečili uhajanje mehurčkov, ko boste v tekočino segli z žlico ali vanjo vrgli jušno kocko.
 12. Pri pripravi hrane bodite pozorni, da se nekatere vrste hrane, npr. božični puding, marmelada ali mleto meso, segrejejo zelo hitro. Ko segrevate ali kuhate hrano z visoko vsebnostjo masti ali sladkorja, ne uporabljajte plastične posode.
 13. Pripomočki, ki jih uporabljate pri pripravi hrane v mikrovalovni pečici, se lahko močno segrejejo, saj hrana oddaja toploto. To velja še posebej, če so vrh posode in ročaji prekriti s plastičnim pokrovom ali s plastično prevleko. Pri prijemanju te posode boste morda potrebovali kuhinjske rokavice.
 14. Da bi zmanjšali tveganje požara v notranjosti pečice:
 - a) Pazite, da hrane ne kuhate predolgo. Skrbno nadzorujte potek segrevanja, kadar so v pečici prisotni pripomočki iz papirja, plastike ali drugih lahko vnetljivih oz. gorljivih materialov.
 - b) Preden postavite vrečko v pečico, odstranite žičke za zapiranje vrečke.
 - c) Če se predmet v pečici vname, pustite vrata pečice zaprta, izklopite pečico z električnega omrežja ali izklopite glavno varovalko na plošči z varovalkami.

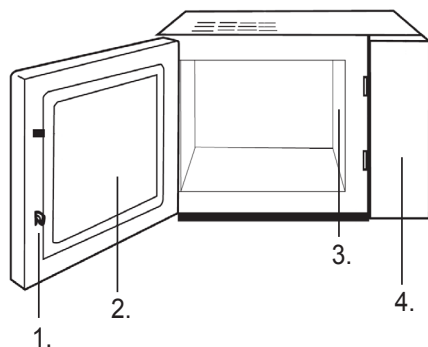
DIAGRAM PEČICE



1 - Gumb za izbiro časa (0 - 30 minut)

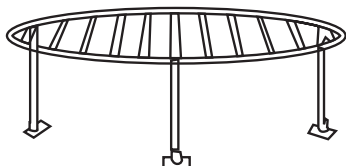


2 - Gumb za nastavitev moči kuhanja



1. Zapiralo vrat
2. Okno pečice
3. Valovno vodilo (prosimo, ne odstranjujte silikatne plošče, ki prekriva valovno vodilo)
4. Nadzorna plošča

Rešetka za žar lahko se uporablja samo za žar funkcijo ali v kombinaciji z mikrovalovi.



NAVODILA ZA UPRAVLJANJE

ZAČASNA ZAUSTAVITEV / POPOLNA ZAUSTAVITEV KUHANJA

1. **Za začasno zaustavitev (prekinitev) kuhanja: odprite vrata in kuhanje se zaustavi, za nadaljevanje zaprite vrata.**
2. **Za popolno zaustavitev (preklic) kuhanja: zavrtite gumb za nastavitev časa na 0.**

ODTALJEVANJE HRANE



Funkcija odtaljevanja Vam omogoča odtaljevanja mesa, perutnine in rib. Postavite zamrznjeno hrano na sredino pečice in zaprite vrata.

1. Gumb za nastavitev moči kuhanja obrnite na »ODTALJEVANJE«.
2. Z vrtenjem gumba za IZBIRO časa kuhanja izberite zelen čas.

OPOMBA: Luč v notranjosti pečice zasveti. Mikrovalovna pečica bo delovala za nastavljen čas. Po izteku časa se zasliši zvočni signal. Čas kuhanja lahko kadarkoli spremenite.

KUHANJE / SEGREVANJE



Naslednji postopek opisuje, kako skuhate ali pogrejete hrano. VEDNO preverite nastavitve kuhanja, preden odidete proč od delujoče pečice. Najprej postavite hrano na sredino pečice in zaprite vrata.

1. Z gumbom za izbiro moči kuhanja nastavite raven moči mikrovalov na 17% / 33% / 55% / 77% / 100%.
2. Z gumbom za nastavitev časa izberite ustrezno trajanje kuhanja. Luč v notranjosti pečice zasveti.
3. Med kuhanjem lahko z obračanjem gumba za nastavitev spremenite moč žarkov.

OPOMBA: Mikrovalovna pečica bo delovala za nastavitev moči kuhanja. Po izteku časa se zasliši zvočni signal. Čas kuhanja lahko kadarkoli spremenite.

KOMBINIRANO DELOVANJE 1



Pečica vam bo 17 odstotkov časa delovala z mikrovalovi, 83 odstotkov časa pa z žarom. Ta način delovanja je primeren za pripravo rib ali gratiniranih jedi.

Če želite, na primer, nastaviti kombinirano delovanje za 25 minut, storite naslednje: Odprite vrata pečice ter postavite hrano na rešetko. Zaprite vrata pečice.

1. Obrnite gumb za nastavitev moči kuhanja na položaj »COMB 1«.
2. Z gumbom za izbiro časa izberite ustrezno trajanje kuhanja (25min). Luč v notranjosti pečice zasveti.

OPOMBA: Mikrovalovna pečica bo delovala za nastavljen čas. Po izteku časa se zasliši zvočni signal. Čas kuhanja lahko kadarkoli spremenite.

KOMBINIRANO DELOVANJE 2



Pečica vam bo 28 odstotkov časa delovala z mikrovalovi, 72 odstotkov časa pa z žarom. Ta način delovanja je primeren za pripravo pudingov, narastkov, omet, pečenega krompirja ter perutnine.

Če želite, na primer, nastaviti kombinirano delovanje za 25 minut, storite naslednje: Odprite vrata pečice ter postavite hrano na rešetko. Zaprite vrata pečice.

1. Obrnite gumb za nastavitev moči kuhanja na položaj »COMB 2«.
2. Z gumbom za izbiro časa izberite ustrezno trajanje kuhanja (25min). Luč v notranjosti pečice zasveti.

OPOMBA: Mikrovalovna pečica bo delovala za nastavljen čas. Po izteku časa se zasliši zvočni signal. Čas kuhanja lahko kadarkoli spremenite.

KOMBINIRANO DELOVANJE 3



Pečica vam bo 40 odstotkov časa delovala z mikrovalovi, 60 odstotkov časa pa z žarom. Ta način delovanja je primeren za pripravo pudingov, narastkov, omet, pečenega krompirja ter perutnine.

Če želite, na primer, nastaviti kombinirano delovanje za 25 minut, storite naslednje: Odprite vrata pečice ter postavite hrano na rešetko. Zaprite vrata pečice.

1. Obrnite gumb za nastavitev moči kuhanja na položaj »COMB 3«.
2. Z gumbom za izbiro časa izberite ustrezno trajanje kuhanja (25min). Luč v notranjosti pečice zasveti.

OPOMBA: Mikrovalovna pečica bo delovala za nastavljen čas. Po izteku časa se zasliši zvočni signal. Čas kuhanja lahko kadarkoli spremenite.

ŽAR



Kuhanje oz. peka z žarom je posebej primerna za tanke rezine mesa, zrezke, kotlete, nabodala, klobase, ali kose piščanca. Žar je primeren tudi za pripravo toplih sendvičev ter gratiniranje jedi.

Primer: denimo, da želite pripraviti hrano na žaru 12 minut: Odprite vrata pečice ter postavite hrano na rešetko. Zaprite vrata pečice.

1. Obrnite gumb za nastavitev moči kuhanja na položaj »ŽAR«.
2. Z gumbom za izbiro časa izberite ustrezno trajanje kuhanja. Luč v notranjosti pečice zasveti.

OPOMBA: Mikrovalovna pečica bo delovala za nastavljen čas. Po izteku časa se zasliši zvočni signal. Čas kuhanja lahko kadarkoli spremenite.

SKRB ZA MIKROVALOVNO PEČICO

1. Pred čiščenjem izklopite pečico in izvlecite vtikač iz vtičnice.
2. Notranjost pečice naj bo vedno čista. Ko se delci hrane, tekočina, ki škropi iz nje, ali razlita tekočina, zasušijo na stene pečice, le-te obrišite z vlažno krpo. Uporaba grobih detergentov ali agresivnih čistilnih sredstev ni priporočljiva.
3. Zunanjo površino pečice očistite z vlažno krpo. Da preprečite poškodbe delov v notranjosti pečice pazite, da se voda ne razlije v reže za prezračevanje.
4. Ne dopustite, da se nadzorna plošča zmoči. Očistite jo z mehko, vlažno krpo. Za čiščenje nadzorne plošče ne uporabljajte detergentov, grobih (abrazivnih) sredstev ali čistil v razpršilu.
5. Če se v notranjosti ali okoli zunanjih ploskev ohišja nabere para, jo obrišite z mehko krpo. Do tega lahko pride, če mikrovalovno pečico uporabljate v zelo vlažnih prostorih in nikakor ne pomeni napako pri delovanju pečice.
6. Morebiten neprijeten vonj iz pečice lahko odstranite tako, da v globoko posodo za pripravo hrane v mikrovalovni pečici vlijete skodelico vode ter narežete lupino ene limone. Posodo nato za pet minut postavite v mikrovalovno pečico in le-to vklopite. Po koncu delovanja temeljito posušite notranjost pečice in jo obrišite z mehko krpo.

OKOLJE

Aparata po preteku življenjske dobe ne zavržite skupaj z običajnimi gospodinjskimi odpadki, temveč ga odložite na uradnem zbirnem mestu za recikliranje. Tako pripomorete k ohranitvi okolja.

NAMESTITEV

1. Preverite, če ste iz notranjosti vrat odstranili ves embalažni material. Ne odstranjajte zaščitnega kartona, ki služi kot zaščita magnetrona.
2. Ko odstranite embalažo, preglejte pečico, če je prišlo do vidnih poškodb, kot na primer:
 - nagnjena vrata,
 - poškodovana vrata,
 - udrtine ali luknje v steklu (oknu) na vratih ter na zaslonu,
 - udrtin v notranjosti pečice.Ne uporabljajte pečice, če opazite kakšno izmed zgornjih poškodb.
3. Mikrovalovna pečica tehta okoli 12,5 kg; postavite jo na vodoravno površino, ki je dovolj trdna, da bo zdržala težo pečice.
4. Pečico postavite proč od virov visoke temperature in pare.
5. Ne postavljajte ničesar na pečico.
6. Da bi zagotovili zadostno zračenje, naj bo ob straneh pečice vsaj 20 cm prostora, nad njo pa 30cm.
7. Kot pri vseh drugih aparatih je tudi pri tem potreben skrben nadzor, ko ga uporabljajo otroci.
8. Električna vtičnica mora biti zlahka dostopna, da lahko aparat v sili hitro in enostavno odklopimo. Lahko pa pečico skladno z navodili za električno napeljavo povežete s stikalom s katerim lahko v trenutku izklopite napajanje. Napravo priključite na pravilno nameščeno ozemljeno enofazno vtičnico z izmeničnim tokom 230V/50Hz.
OPOZORILO! APARAT MORA BITI OZEMLJEN!
Proizvajalec zavrača vsakršno odgovornost, če ne upoštevate tega varnostnega ukrepa.
9. Pečica potrebuje 1,3 kVA vhodne moči. Priporočamo, da se ob namestitvi pečice posvetujete s serviserjem oz. ustreznim strokovnjakom.

POZOR: Pečica ima lastno zaščito, in sicer varovalko 250V, 10A.

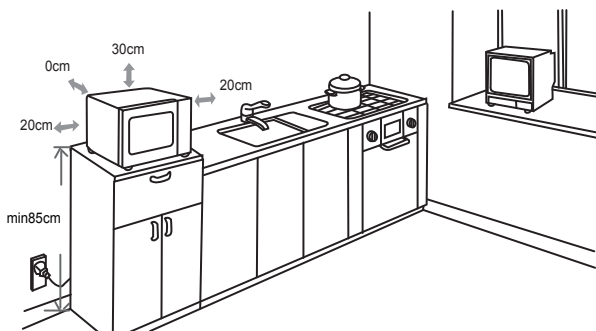
SPECIFIKACIJE

Poraba el. energije.....	230V-50Hz,1280W
Izhodna moč.....	800W
Grelnik za žar.....	1100W
Delovna frekvenca:.....	2450MHz
Zunanje mere:.....	450mm(Š) x 260mm(V) x 330mm(G)
Prostornina pečice:.....	20 litrov
Masa brez embalaže:.....	Približno 12,5 kg
Raven hrupa:.....	Lc < 58 dB (A)



Ta oprema je označena v skladu z evropsko smernico 2002/96/EG o odpadni električni in elektronski opremi (waste electrical and electronic equipment - WEEE). Smernica opredeljuje zahteve za zbiranje in ravnanje z odpadno električno in elektronsko opremo, ki veljajo v celotni Evropski Uniji.

MERE VGRADNJE MIKROVALNE PEČICE



RADIJSKE MOTNJE (interference)

Mikrovalovna pečica lahko povzroča motnje sprejema pri Vašem radijskem sprejemniku, TV sprejemniku in podobnih napravah. Če pride do motenj (interference), je te možno odpraviti ali zmanjšati z naslednjimi ukrepi:

- Očistite vrata in površine tesnil na pečici.
- Postavite radijski sprejemnik, TV sprejemnik itd. čim dlje od mikrovalovne pečice.
- Za radijski sprejemnik, TV sprejemnik itd. uporabite ustrezno nameščeno anteno, ki bo omogočala močan sprejem signala.

PRIDRŽUJEMO SI PRAVICO DO SPREMENB, KI NE VPLIVAJO NA FUNKCIONALNOST APARATA.

PREDEN POKLIČETE SERVISERJA

1. Če pečica sploh ne deluje, če se na ekranu ne pojavi nič ali če se prikaz ugasne:
 - a) Preverite, če je pečica pravilno priključena na električno omrežje. Če ni, odstranite vtikač iz vtičnice, počakajte 10 sekund in ga ponovno vključite.
 - b) Preverite, če je na električni napeljavi pregorela varovalka ali če je tok prekinjen na glavni varovalki. Če na varovalkah ni videti napake, preskusite vtičnico z nekim drugim aparatom.
2. Če mikrovalovna pečica ne greje, t.j. ne oddaja mikrovalovne energije:
 - a) Preverite, če je programska ura pravilno nastavljena.
 - b) Preverite, če so vrata trdno zaprta in varnostne ključavnice zaklenjene. Če niso, se mikrovalovna energija ne bo sproščala.

Če s pomočjo zgornjih napotkov niste uspeli odpraviti težav, se obrnite na najbližjega pooblaščenega serviserja.

GARANCIJA IN SERVIS

Za informacije ali v primeru težav se obrnite na Gorenjev center za pomoč uporabnikom v vaši državi (telefonsko številko najdete v mednarodnem garancijskem listu). Če v vaši državi takšnega centra ni, se obrnite na lokalnega Gorenjevega prodajalca ali Gorenjev oddelek za male gospodinjske aparate.

Samo za osebno uporabo!

VELIKO UŽITKA OB UPORABI VAŠE MIKROVALOVNE PEČICE VAM ŽELI

gorenje

Štovani kupac

Najljepše se Vam zahvaljujemo za kupovinu našeg proizvoda. Sami ćete se uvjeriti da se na naše proizvode možete osloniti.

Za lakše rukovanje proizvodom pripremili smo opsežne upute, koje će vam pomoći da se što brže upoznate s vašim novim aparatom. Molimo Vas da prije prve upotrebe pažljivo pročitate ove upute.

Čim Vam aparat bude dostavljen, najprije provjerite dali ste ga primili neoštećenog. Ako otkrijete bilo kakvo transportno oštećenje, smjesta o tom obavijestite Vašeg prodavača ili regionalno skladište, od kojeg ste aparat dobili. Njihove telefonske brojeve naći ćete na računu ili na dostavnici.

Želimo Vam mnogo uspjeha u korištenju Vašeg novog aparata!



Uređaj je namijenjen za uporabu jedino u domaćinstvu, te za zagrijavanje hrane i pića uz pomoć elektromagnetske energije. Uređaj koristite samo u zatvorenom prostoru.

Upute za uporabu

Uputstva za upotrebu namijenjene su korisniku. Opisuju aparat i upravljanje njime. Prilagođena su različitim tipovima aparata, stoga sadrže i opise koje vaš aparat nema.



Nikada ne dodirujte površine uređaja za grijanje i kuhanje. Za vrijeme rada će postati veoma vruće. Držite jecu na sigurnoj udaljenosti. Postoji opasnost od opekлина.



Opasnost od mikrovalnoga zračenje i visokoga napona. Ne odstranjajte pokrov!

UPOZORENJE! Tijekom uporabe dolazi do pregrijavanja pećnice i njezinih dostupnih dijelova. Budite oprezni kako ne biste dodirivali vruće elemente. Djecu mlađu od 8 godina treba držati podalje od pećnice, osim kada su pod neprestanim nadzorom.

Pećnicu smiju upotrebljavati djeca starija od 8 godina i osobe s ograničenim fizičkim, osjetilnim ili mentalnim sposobnostima te nedostatnim iskustvom i znanjem u vezi sa sigurnom uporabom pećnice. U tom im slučaju treba omogućiti razumijevanje potencijalnih opasnosti. Nadzirite djecu kako biste osigurali da se ne igraju s pećnicom. Čišćenje i korisničko održavanje ne smiju provoditi djeca, osim ako imaju najmanje 8 godina te su pod strogim nadzorom. Držite aparat i mrežni kabel izvan dohvata djece mlađoj od 8 godina.

- **UPOZORENJE:** Ukoliko uređaj djeluje u kombiniranom načinu, radi veoma visoke temperature, koja se razvija,

- dijeca smije koristiti uređaj samo pod nadzorom odraslih osoba (i za uređaje s funkcijom žara).
- **UPOZORENJE:** Ukoliko su vrata ili brtva vrata oštećeni, uređaj ne smijete koristiti, sve dok ga ne popravi za to ovlaštena osoba.
 - **UPOZORENJE:** Svaki popravak ili servis, koji bi izvršila osoba osim ovlaštenih serviserâ, a pri kojem je potrebno odstraniti poklopac za zaštitu od mikrovalnog isijavanja, je opasno i nesigurno.
 - **UPOZORENJE:** tekućinu i ostalu hranu ne zagrijavajte u zatvorenim odnosno zadržanim posudama ili ambalaži, jer će lagano eksplodirati.
 - Ne odstranjujte nogice pećnice i ne prekrivajte otvor za prozračivanje.
 - Koristite pomagala, prikladne za korištenje mikrovalne pećnice.
 - Ukoliko zagrijavate hranu u plastičnoj ili papirnoj ambalaži, odnosno posudi, nadzirite proces zagrijavanja radi sigurnosti, da se takva ambalaža, odnosno posuda ne zapali.
 - Ukoliko primjetite dim, isključite uređaj ili ga isključite iz električne mreže, vrata ostavite zatvorenim, kako bi zagusili mogući plamen.
 - Ako u mikrovalnoj pećnici zagrijavate piće, u kratkom vremenu piće će provreti i iskipiti, zbog toga u tom slučaju pažljivo rukujte.
 - Da bi izbjegli opekline, prije uporebe protresite staklenku za dojenčad ili staklenku za hranu za dojenčad, provjerite temperaturu sadržaja.
 - U mikrovalnoj pećnici ne zagrijavajte jaja u ljusci ili cijela tvrdokuhana jaja, jer će eksplodirati, čak i kada je sagrijavanje u pećnici završeno.
 - Kada čistite površinu vrata, brtve, unutrašnjost pećnice, koristite blaga i nježna (ne abrazivna) sredstva za čišćenje, nanosite ih sa spužvom ili mekanom tkaninom.
 - Redovito čistite pećnicu i odstranjujte moguće ostatke hrane.
 - Ukoliko redovito ne čistite i ne održavate pećnicu površina će se lagano oštetiti, što ima negativan utjecaj na životnu dom uređaja i povećanje nesigurne uporabe samog uređaja.
 - Ukoliko je priključni kabel oštećen, u cilju sigurnosti zamijeniti ga treba proizvođač, ovlašteni serviser ili drugi za to prikladno osposobljen stručnjak.
 - Ne dopustite da mrežni kabel visi preko ruba stola ili radne površine.
 - Kako biste izbjegli opasne situacije, aparat nikada nemojte spajati na vanjski prekidač kojim upravlja mjerâc vremena ili sustav daljinskog upravljanja.
 - Ne pokušavajte sami zamijeniti svjetiljku pećnice bez pomoći ovlaštenog GORENJE serviserâ.
 - U slučaju da svjetiljka pećnice prestane raditi, obratite se distributeru ili nazovite najbliži GORENJE-ov ovlašteni servisni zastupnik.
 - **OPREZ:** Ne upotrebljavajte komercijalna sredstva za čišćenje pećnice, parne čistače, abrazivna ili intenzivna sredstva, sredstva koja sadrže natrij-hidroksid ili spužvice za ribanje za bilo koji dio ove mikrovalne pećnice.

U nastavku su navedena određena pravila i određeni sigurnosni savjeti, koje, jednako kao i kod ostalih uređaja, treba poštivati, da bi omogućili sigurno i najučinkovitije djelovanje pećnice:

1. Pećnicu ne upotrebljavajte niti u koju drugu svrhu osim za pripremu hrane; ne sušite u njoj tkanine, papir ili druge predmete i ne upotrebljavajte ju za sterilizaciju.
2. Nikada ne uključite pećnicu, ukoliko je prazna, jer će te ju tako oštetiti.
3. Ništa ne odlažite u unutrašnjost pećnice, npr. papir, knjige o kuhanju itd.
4. Ne kuhajte hranu, koja je okružena membranom, npr. žumanjak, krumpir, pileća jetrica itd., prije nego membranu više puta probodete vilicom.
5. Ne stavljajte nikakve predmete u otvore s vanjske strane pećnice.
6. Ne odstranjujte dijelove iz pećnice, npr. nogice, zasun, vijke td.

VAŽNO: Kuhinjska pomagala, koje ne smijete koristiti u mikrovalnoj pećnici:

-Ne upotrebljavajte metalno posuđe ili posuđe s metalnim ručkama.

-Ne upotrebljavajte posuđe s metalnim okvirom.

-Ne upotrebljavajte papirom prekrivenu žicu za zatvaranje plastičnih vrećica.

-Ne upotrebljavajte posuđe od melamina, koje sadrže materijal, koje upijaju mikrovalnu energiju. Moglo bi prouzročiti da posuđe pougljeni ili se zapali, pored toga usporava zagrijavanje/kuhanje

-Ne upotrebljavajte posuđe bez odgovarajućeg premaza za uporabu u mikrovalovnoj pećnici. Jednako teko ne upotrebljavajte zatvorene šalice s ručkom.

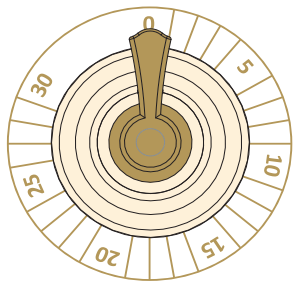
-Ne pripremajte hranu odn. piće u posudi, koja ima suženi otvor, npr. u staklenki, jer bi se za vrijeme grijanja mogla raspuknuti.

-Ne upotrebljavajte uobičajene termometre za meso ili slatstice. Upotreijebiti možete samo termometre, koji su namijenjeni baš za uporabu u mikrovalnoj pećnici.

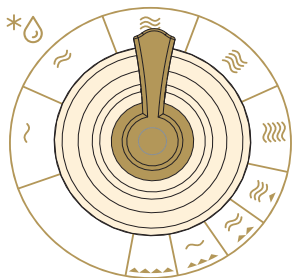
7. Pomagala za mikrovalnu pećnicu upotrebljavajte u skladu s uputama njihovog proizvođača.
8. Ne pokušavajte pržiti hranu u mikrovalnoj pećnici.

9. Budite oprezni, da se mikrovalnoj pećnici grije samo tekućina, a ne i posuda, u kojoj se nalazi. Moguće je, da nakon, što odstranite poklopac, tekućina u posudi otpušta paru ili iz nje škrope kapljice, iako sam poklopac posude nije vruć.
10. Prije uporabe stvarno provjerite temperaturu hrane, naročito, ukoliko ćete ju dati djeci. Preporučamo, da nikada ne konzumirate hranu/piće neposredno iz pećnice, već ju ostavite koju minutu i po mogućnosti promiješajte, kako bi se temperatura ravnomjerno razdijelila.
11. Hrana koja sadrži mješavinu masti i vode, npr. jušna osnova, neka po isključenju pećnice ostane u njoj još približno 30 do 60 sekundi. Tako ćete omogućiti, da se mješavina umiri te ćete spriječiti izlazak mjehurića (pjenjenje), kada ćete u tekućinu staviti žlicu ili u nju ubacili kocku.
12. Pri pripremanju hrane budite oprezni, da se naka vrsta hrane hrane, npr. božični puding, marmelada ili mljeveno meso, zagriju veoma brzo. Kada zagrijavate ili kuhate hranu s visokim sadržajem masti ili šećera, ne koristite plastične posude.
13. Pomagala, koje koristite kod pripremanja hrane u mikrovalnoj pećnici, se jako zagriju, tako da hrana otpušta toplinu. Naročito, ako su vrh posude ručke prekriveni plastikom ili plastičnom prevlakom. Kod primanja takve posude, poželjno je koristiti rukavce za kuhanje.
14. Da bi smanjili rizik požara u unutrašnjosti pećnice:
 - a) Pazite, da hranu ne kuhate predugo. Pozorno nadzirite proces zagrijavanja, kada su u pećnici prisutna pomagala od papira, plastike ili drugih lako gorivih materijala.
 - b) Prije nego postavite vrećicu u pećnicu, odstranite žicu za zatvaranje vrećice.
 - c) Ukoliko se predmet u pećnici zapali, ostavite vrata pećnice zatvorenim, isključite pećnicu iz električne mreže ili isključite glavni osigurač na ploči s osiguračima.

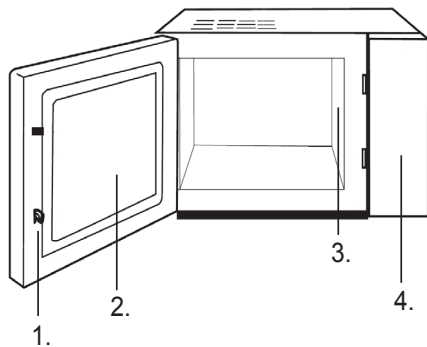
DIAGRAM PEĆNICE



1 - Gumb za izbor vremena djelovanja

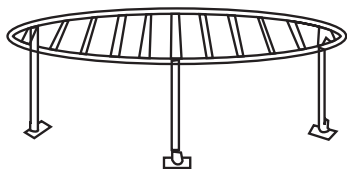


2 - Gumb za podešavanje jačine



1. Sigurnosni sustav za zatvaranje vrata
2. Prozor pećnice
3. Vodilica valova (ne vadite silikatnu ploču koja prekriva vodilicu valova)
4. Nadzorna ploča

Rešetka za žar može se koristiti samo za funkciju žara, ili u kombinaciji s mikrovalovima.



UPUTSTVA ZA UPRAVLJANJE

PREKID KUHANJA

1. **Za prijevremeni prekid kuhanja: otvorite vrata. Kuhanje se zaustavi, za nastavak zatvorite vrata.**
2. **Za potpuno zaustavljanje (poništenje) kuhanja: Okrenite gumb za izbor vremena djelovanja na 0.**

ODLEĐIVANJE HRANE



Funkcija odmrzavanja omogućuje odmrzavanje mesa, peradi i ribe. Postavite zamrznutu hranu na sredinu pećnicu i zatvorite vrata

1. Gumb za podešavanje jačine okrenite na » ODLEĐIVANJE“.
2. Gumbom za izbor vremena djelovanja odaberite odgovarajuće vrijeme odmrzavanja, i postupak započne

OPREZ: Mikrovalovi su aktivni. Nakon isteka vremena začuje se zvučni signal. Vrijeme kuhanja možete promijeniti u bilo kojem trenutku.

KUHANJE / PODGRIJAVANJE



U nastavku je opisan postupak kako skuhati ili zagrijati hranu. UVIJEK provjerite podešenost kuhanja prije no što ste otišli od uključene pećnice. Najprije smjestite hranu na sredinu pećnice i zatvorite vrata.

1. Gumbom za podešavanje jačine podesite razinu jačine na 17% / 33% / 55% / 77% / 100%.
2. Gumbom za podešavanje vremena djelovanja odaberite odgovarajuće trajanje kuhanja. Osvjetljenje unutrašnjosti pećnice se upali.

OPREZ: Mikrovalovi su aktivni. Nakon isteka vremena začuje se zvučni signal. Vrijeme kuhanja možete promijeniti u bilo kojem trenutku.

KOMBINACIJA 1



Kombinacija je sastavljena iz 17% vremena kuhanja mikrovalovima i 83% pripreme na žaru. Koristi se za pripremu ribe ili za gratiniranje.

Primjer: želite kuhati kombinacijom 1 u razdoblju 25 minuta. Otvorite vrata, postavite hranu u pećnicu i zatvorite vrata.

1. Gumb za podešavanje jačine okrenite na » KOMBINACIJA 1“.
2. Gumbom z za izbor vremena djelovanja odaberite odgovarajuće trajanje kuhanja. Osvjetljenje unutrašnjosti pećnice se upali.

OPREZ: Mikrovalovi su aktivni. Nakon isteka vremena začuje se zvučni signal. Vrijeme kuhanja možete promijeniti u bilo kojem trenutku.

KOMBINACIJA 2



Kombinacija je sastavljena iz 28% vremena kuhanja mikrovalovima i 72% pripreme na žaru. Koristite je za pudinge, omelete, pečen krumpir i za pečenje piletine.

Primjer: želite kuhati kombinacijom 2 u razdoblju 25 minuta. Otvorite vrata, postavite hranu u pećnicu i zatvorite vrata.

1. Gumb za podešavanje jačine okrenite na » KOMBINACIJA 2“.
2. Gumbom za izbor vremena djelovanja odaberite odgovarajuće trajanje kuhanja. Osvjetljenje unutrašnjosti pećnice se upali.

OPREZ: Mikrovalovi su aktivni. Nakon isteka vremena začuje se zvučni signal. Vrijeme kuhanja možete promijeniti u bilo kojem trenutku.

KOMBINACIJA 3



Kombinacija je sastavljena iz 40% vremena kuhanja mikrovalovima i 60% pripreme na žaru. Koristite je za pudinge, omelete, pečen krumpir i za pečenje piletine.

Primjer: želite kuhati kombinacijom 3 u razdoblju 25 minuta. Otvorite vrata, postavite hranu u pećnicu i zatvorite vrata.

1. Gumb za podešavanje jačine okrenite na » KOMBINACIJA 3“.
2. Gumbom za izbor vremena djelovanja odaberite odgovarajuće trajanje kuhanja. Osvjetljenje unutrašnjosti pećnice se upali.

OPREZ: Mikrovalovi su aktivni. Nakon isteka vremena začuje se zvučni signal. Vrijeme kuhanja možete promijeniti u bilo kojem trenutku.

ŽAR



Priprema hrane na žaru naročito je prikladna za tanje narezane komade mesa, goveđe odreske, kotlete, ražnjiće, kobasice, ili komade piletine. Funkcija je također pogodna za pripremu vrućih sendviča i gratiniranih (zapečenih) jela

Primjer: želite pripremati hranu na žaru 12 minuta. Otvorite vrata, postavite hranu u pećnicu i zatvorite vrata

1. Gumb za podešavanje jačine okrenite na » ŽAR“
2. Gumbom za izbor vremena djelovanja odaberite odgovarajuće trajanje kuhanja. Osvjetljenje unutrašnjosti pećnice se upali.

OPREZ: Žar je uključen. Nakon isteka vremena začuje se zvučni signal. Vrijeme kuhanja možete promijeniti u bilo kojem trenutku.

1. Prije čišćenja isključite pećnicu i izvucite utikač iz utičnice.
2. Unutrašnjost pećnice neka bude vidljivo čista. Ako se ostaci hrane, tekućine, koja curi iz nje, ili razlita tekućina, zasuši na stijenama pećnice, obrišite s vlažnom krpom. Uporaba grubih deterđenata ili abrazivnih sredstava za čišćenje nije preporučljiva.
3. Vanjsku površinu pećnice očistite s vlažnom krpom. Da bi spriječili oštećenje dijelova u unutrašnjosti pećnice, pripazite da se voda ne razlije kroz otvor za prozračivanje.
4. Ne dopustite, da se nadzorna ploča smoči. Očistite ju s mekanom, vlažnom krpom. Za čišćenje nadzorne ploče ne koristite deterđente, gruba (abrazivna) sredstva ili sprejeve za čišćenje.
5. Ako se na unutrašnjoj ili vanjskoj strani vrata pećnice nakupi para, obrišite je mekanom krpom. Ova je pojava moguća, ako mikrovalna pećnica djeluje u vlažnom okruženju i ne predstavlja nikakvu grešku u djelovanju pećnice.
6. Eventualan neprijatan vonj u pećnici možete odstraniti tako, da u duboku posudu, prikladnu za uporabu u mikrovalnoj pećnici, ulijete šalicu vode te narežete koru jednog limuna. Zatim posudu stavite u mikrovalnu pećnicu te je uključite. Poslije rada, temeljito posušite unutrašnjost pećnice te ju obrišite mekanom krpom.

OKOLINA

Simbol na proizvodu ili na njegovoj ambalaži označuje, da se s tim proizvodom ne smije postupiti kao s otpadom iz domaćinstva. Umjesto toga treba biti uručen prikladnim sabirnim točkama za recikliranje elektroničkih i električkih aparata. Ispravnim odvoženjem ovog proizvoda spriječit ćete potencijalne negativne posljedice na okoliš i zdravlje ljudi, koje bi inače mogli ugroziti neodgovarajućim rukovanjem otpada ovog proizvoda. Za detaljnije informacije o recikliranju ovog proizvoda molimo Vas da kontaktirate Vaš lokalni gradski ured, uslugu za odvoženje otpada iz domaćinstva ili trgovinu u kojoj ste kupili proizvod.

UGRADNJA MIKROVALNE PEĆNICE

POSTAVLJANJE

1. Provjerite, da li ste iz unutrašnjosti pećnice uklonili svu ambalažu.
2. Nakon što odstranite ambalažu, pregledajte pećnicu, i ukoliko ste primjetili vidljiva oštećenja, kao na primjer:

- vrata koja vise,
- oštećena vrata,
- ogrebotine ili ulegnuće na staklu (prozoru vrata ili na ekranu,
- ogrebotina u unutrašnjosti pećnice.

Ukoliko opazite bilo koje od gore navedenih oštećenja, pećnicu NE UPOTREBLJAVAJTE.

3. Mikrovalovna pećnica je teška 12.5 kg; postavite je na vodoravnu površinu, koja je dovoljno čvrsta, da bi izdržala težinu pećnice.
4. Pećnicu odmaknite od izvora visoke temperature ili pare.
5. Ne odlažite nikakve predmete na pećnicu.
6. Kako bi osigurali kvalitetno provjetranje, neka bude sa strane pećnice 20 cm prostora, a nad njom 30 cm.
7. Kao i kod svih drugih uređaja, i kod ovog je nužan brižan nadzor, ukoliko ga upotrebljavaju dijeca.
8. Električna utičnica uvijek mora imati slobodan pristup kako biste u hitnom slučaju mogli jednostavno iskopčati utikač. Trebate biti u mogućnosti odvojiti pećnicu od izvora napajanja ugradnjom sklopke u fiksnom ožičenju u skladu s odgovarajućim pravilima struke. Pećnicu spojite na jednofazni priključak (230 V/50 Hz) izmjenične struje preko pravilno ugrađene utičnice s uzemljenjem. UPOZORENJE! OVAJ UREĐAJ MORA BITI UZEMLJEN! Proizvođač ne snosi nikakvu odgovornost u slučaju nepridržavanja navedenih sigurnosnih mjera.
9. Za djelovanje pećnice potrebna je snaga od 1,3 kVA. Preporučamo, da se pred priključenjem na električnu mrežu posavjetujete sa serviserom ili odgovarajućim stručnjakom.

POZOR: Pećnica ima svoju zaštitu, i to osigurač 250V, 10A.

SPECIFIKACIJA

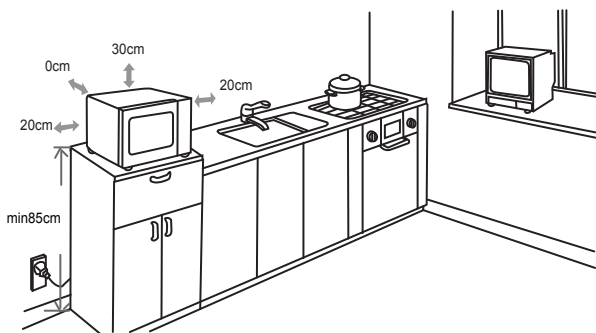
Potrošnja el. energije.....	230V-50Hz,1280W
Radna snaga.....	800W
Roštijl.....	1100W
Radna frekvencija.....	2450MHz
Vanjske dimenzije.....	450mm(Š) x 260mm(V) x 330mm(G)
Volumen pećnice.....	20 litrov
Težina bez ambalaže.....	Približno 12,5 kg
Razina buke.....	Lc < 58 dB (A)



Ovaj je uređaj označen u skladu s europskom smjernicom 2002/96/EG o otpadnim električnim i elektronskim uređajima (waste electrical and electronic equipment - WEEE).

Smjernica određuje okvir za povratak i zbrinjavanje otpadnih uređaja valjan u cijeloj Europskoj Uniji.

MJERE IZREZA MIKROVALNE PEĆNICE



RADIJSKE SMETNJE (INTERFERENCIJA)

Moguće je da mikrovalna pećnica prouzroči smetnje kod prijema na Vašem radio uređaju, TV prijammiku i sličnim uređajima. Ukoliko dođe do smetnji (interferencije), moguće ih je otkloniti ili smanjiti na jedan od slijedećih načina:

- Očistite vrata i brtvene površine.
- Postavite radio prijammnik, TV prijammnik itd. što dalje od mikrovalne pećnice.
- Za radio prijammnik, TV prijammnik itd. Upotrijebite ispravno namještenu antenu, koja će omogućiti prijem snažnog signala.

PRIDRŽAVAMO PRAVO NA PROMJENE KOJE NE
UTJEČU NA FUNKCIONALNOST APARATA.

PRIJE NEGO POZOVETE SERVISERA

1. Ukoliko pećnica stvarno ne radi, ukoliko se na ekranu ništa ne pojavi ili se ekran ugasi:
 - a)Provjerite, da li je pećnica ispravno priključena na električnu mrežu. Ukoliko nije, izvucite utikač iz utičnice, te nakon 10 sekundi ponovno ga uključite.
 - b)Provjerite, da li je na električnim instalacijama pregorio osigurač, ili je tok isključen na glavnom osiguraču. Ukoliko na osiguraču nema vidljivog oštećenja, isprobajte utičnicu s nekim drugim uređajem.
2. Ukoliko mikrovalna pećnica ne grije, t.j. ne odaje mikrovalnu energiju:
 - a)Provjerite, da li je programski sat pravilno postavljen.
 - b)Provjerite, da li su vrata pećnice tijesno zatvorena i sigurnosna brava zaključana. Ukoliko nisu, mikrovalna energija neće funkcionirati.

Ukoliko uz gore navedene upute niste uspjeli otkloniti neprilike, obratite se najbližem ovlaštenom serviseru.

GARANCIJA I SERVIS

Za informacije ili u slučaju problema obratite se Centru Gorenja za pomoć korisnicima u vašoj državi (telefonski broj naći ćete u međunarodnom garancijskom listu). Ako u vašoj državi nema takvog centra, obratite se lokalnom trgovcu Gorenja, ili odjelu Gorenja za male kućanske aparate.

Nije za profesionalnu uporabu!

Dodatna pojašnjenja za pečenje s mikrovalovima, te korisne savjete, možete pronaći na internet stranici:

<http://www.gorenje.hr>

MNOŠTVO UŽITAKA PRI UPORABI VAŠE MIKROVALNE PEĆNICE VAM ŽELI

gorenje

Poštovani kupac

Zahvaljujemo vam za kupovinu našeg proizvoda. Sami ćete se uveriti da se na naše proizvode možete osloniti.

Za lakše rukovanje proizvodom pripremili smo opsežna uputstva, koja će vam pomoći da se što brže upoznate s vašim novim aparatom. Molimo Vas da pre prve upotrebe pažljivo pročitate ova uputstva.

Čim Vam aparat bude dostavljen, najpre proverite dali ste ga primili neoštećenog. Ako otkrijete bilo kakvo transportno oštećenje, smesta o tom obavestite Vašeg prodavca ili regionalni magacin, od kojeg ste aparat dobili. Njihove telefonske brojeve naći ćete na računu ili na dostavnici.

Želimo Vam mnogo uspeha u korišćenju Vašeg novog aparata!



Aparat je namenjen isključivo upotrebi u domaćinstvu, i to za pripremu namirnica u čvrstom i tačnom stanju pomoću elektromagnetne energije. Aparat koristite samo u zatvorenim prostorijama.

Uputstva za upotrebu

Uputstva za upotrebu namenjena su korisnicima aparata. Opisuju aparat i rukovanje njime. Prilagođena su različitim modelima, zato može da se desi, da opisuju i neke funkcije, koje vaš aparat nema.



Nikada ne dodirujte površine uređaja za grijanje i kuhanje. Za vrijeme rada će postati veoma vruće. Držite djecu na sigurnoj udaljenosti. Postoji opasnost od opekline.



Mikrotalasna energija & Visoki napon!

Ne skidajte spoljno kućište.

UPOZORENJE! Uređaj i njegovi dostupni delovi postaju vreli tokom upotrebe. Treba voditi racuna da se izbegne dodirivanje grejnih elemenata. Deca mlađa od 8 godina moraju se udaljiti, osim ako su pod stalnim nadzorom.

Ovaj uređaj mogu koristiti deca koja su napunila najmanje 8 godina i osobe sa smanjenim fizickim, culnim ili mentalnim sposobnostima, kao i osobe koje nemaju dovoljno iskustva i znanja ukoliko su pod nadzorom ili su dobili uputstva koja se odnose na upotrebu ovog uređaja na bezbedan nacin i razumeju povezane opasnosti. Deca se moraju nadgledati da biste bili sigurni da se ne igraju uređajem. Čišćenje i korisnicko održavanje ne smeju obavljati deca koja nisu napunila najmanje 8 godina i koja nisu pod nadzorom. Držite aparat i njegov kabl van domašaja dece mlađe od 8 godina.

- UPOZORENJE: Kada aparat deluje u kombinovanom modu, zbog veoma visokih temperatura koje nastaju, deca smeju koristiti aparat samo pod brižljivim nadzorom odraslih (samo za aparate sa funkcijom roštilja).
- UPOZORENJE: Ako su vrata ili zaptivci na vratima oštećeni, aparat ne smete da koristite dok ga ne popravi ovlašćeno stručno lice.
- UPOZORENJE: Svaka popravka ili servis od strane neovlašćenog stručnog lica, kada treba skidati zaštitni poklopac od mikrotalasnih zraka, opasna je i rizična.
- UPOZORENJE: Tečnost i druge namirnice nemojte pripremati u zatvorenim odnosno zaptivenim posudama ili zaptivenoj ambalaži jer mogu da eksplodiraju.
- Nemojte skidati nožice pećnice i nemojte pokrivati otvore za ventilaciju.
- Koristite samo pomagala adekvatna za korišćenje u mikrotalasnoj pećnici.
- Kada pripremate hranu u plastičnoj ili papirnoj ambalaži odnosno posudi, nadgledajte proces pripreme zbog opasnosti da se takva ambalaža odnosno posuda na zapali.
- Ako primetite dim, isključite aparat ili izvadite kabl iz utičnice, a vrata ostavite zatvorena da biste ugušili eventualan plamen.
- Kada u mikrotalasnoj pećnici pripremate tečnost, posle nekog vremena tečnost može provreti i prekipeti, zato u takvim slučajevima postupajte posebno pažljivo.
- Da ne bi došlo do opekotina, pre upotrebe promešajte i protresite sadržaj flašica za bebe ili teglica sa hranom za bebe i proverite temperaturu sadržaja.
- U mikrotalasnoj pećnici nemojte pripremati jaja u ljusci ili cela tvrdo kuvana jaja, jer mogu eksplodirati i pošto se kuvanje u pećnici već završilo.
- Kada čistite površinu vrata, za zaptivke i unutrašnjost pećnice koristite samo blaga i nežna (ne abrazivna) sredstva za čišćenje a nanosite ih sunderom ili mekom krpom.
- Redovno čistite pećnicu i uklanjajte eventualne ostatke hrane.
- Ako redovno ne održavate i čistite pećnicu, može doći do oštećenja površina, što negativno utiče na vek trajanja aparata i povećava rizik opasnosti prilikom njegove upotrebe.
- Ako je priključni kabl oštećen, da bi se izbegla opasnost, može ga zameniti samo proizvođač, ovlašćeni serviser ili drugo adekvatno osposobljeno stručno lice.
- Nemojte dozvoliti da kabl za napajanje visi preko ivice stola ili radne površine.
- Da se ne biste izlagali opasnosti, aparat nikada ne priključujte na spoljni prekidač kontrolisan tajmerom niti na sistem sa daljinskom kontrolom.
- Nemojte pokušavati da sami zamenite lampicu u pećnici, niti dozvoliti bilo kome ko nije ovlašćeni serviser da to učini. Ako lampica u pećnici pregori, obratite se svom dobavljaču ili lokalnom GORENJE servisnom agenta.

- **OPREZ:** Nemojte koristiti komercijalne cistace za pećnice, parocistace, abrazivna, gruba sredstava za čišćenje, ništa što sadrži natrijum hidroksid niti žice za ribanje na bilo kom delu vaše mikrotalasne pećnice.

Opšta uputstva za bezbednu upotrebu

U daljem tekstu nabrojana su neka pravila i neke bezbednosne mere koje važe i kod drugih aparata i koje treba uzimati u obzir radi bezbednog i što efikasnijeg rada pećnice:

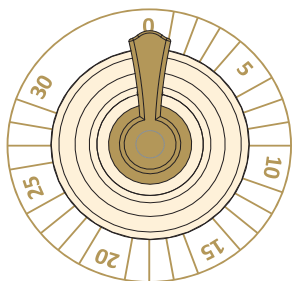
1. Pećnicu nemojte nikada koristiti u druge svrhe osim za pripremu hrane, nemojte sušiti u njoj odeću, papir ili druge predmete i nemojte je koristiti za sterilizaciju.
2. Nemojte nikada uključiti pećnicu ako je prazna jer je tako možete oštetiti.
3. U unutrašnjosti pećnice nemojte čuvati ništa, npr. papir, knjige o kuvanju i sl.
4. Nemojte kuvati hranu sa opnom, npr. žumanca, krompir, pileću džigericu itd., a da pre toga ne probušite opnu na više mesta viljuškom.
5. Nemojte stavljati nikakve predmete u otvore na spoljnoj strani pećnice.
6. Nemojte nikada skidati delove pećnice, npr. nožice, sigurnosni deo za zatvaranje, zavrtnje itd.

VAŽNO: Kuhinjsko posuđe ne smete koristiti u mikrotalasnoj pećnici:

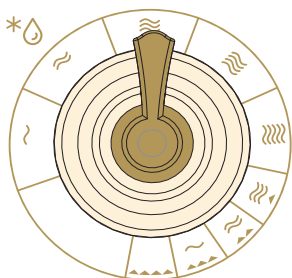
- Nemojte koristiti metalno posuđe ili posuđe sa metalnim ručkama.
- Nemojte koristiti posude sa metalnom ivicom.
- Nemojte koristiti papirom prekrivene metalne žičice za zatvaranje plastičnih kesica.
- Nemojte koristiti posude od melamina, jer sadrže materijal koji apsorbuje mikrotalasnu energiju. To može prouzrokovati da se posuda raspukne ili oprlji, a pored toga usporava grejanje / kuvanje.
- Nemojte koristiti posudu bez odgovarajućeg premaza za korišćenje u mikrotalasnoj pećnici. Isto tako, nemojte koristiti zatvorene šolje sa ručkom.
- Nemojte pripremati hranu odnosno piće u posudi koja ima sužen otvor, npr. na flaši, jer može pući u toku zagrevanja.
- Nemojte koristiti obične termometre za pripremu mesa ili slatkiša. Možete koristiti samo termometre koji su namenjeni upravo upotrebi u mikrotalasnoj pećnici.

7. Posuđe za mikrotalasne pećnice koristite samo u skladu sa uputstvima njihovog proizvođača.
8. Nemojte pokušavati da pržite hranu u mikrotalasnoj pećnici.
9. Pazite da se u mikrotalasnoj pećnici zagreje samo tečnost, a ne i posuda u kojoj se ona nalazi. Ako se to desi, moguće je da kad skinete poklopac, tečnost u posudi emituje paru ili da iz nje prskaju kapljice i u slučaju da sam poklopac posude nije vreo.
10. Pre upotrebe, uvek proverite temperaturu namirnica, posebno ako hranu dajete deci. Preporučujemo da nikada ne jedete/pijete hranu/piće koje ste tek izvadili iz pećnice, već ih ostavite nekoliko minuta i po mogućstvu promešajte da bi se temperatura izjednačila.
11. Hrana koja sadrži mešavinu masti i vode, npr. osnova za supu, treba da posle isključivanja pećnice u njoj ostane još približno 30 do 60 sekundi. Tako ćete omogućiti da se mešavina slegne i spreči prskanje mehurića kada u tečnost stavite kašiku ili ubacite kocku za supu.
12. U pripremi namirnica, imajte na umu da se neke vrste hrane, npr. božićni puding, marmelada ili mleveno meso veoma brzo pripremaju. Kada grejete ili kuvate namirnice sa visokim sadržajem masti ili šećera, nemojte koristiti plastične posude.
13. Posuđe koje koristite za pripremu hrane u mikrotalasnoj pećnici može se mnogo zagrejati jer hrana emituje toplotu. To posebno važi ako su vrh posude i ručke pokriveni plastikom. Kada hvatate takve posude, možda ćete morati da koristite rukavice.
14. Da biste smanjili rizik od požara u unutrašnjosti pećnice:
 - a) Pazite da hranu ne kuvate predugo. Pažljivo pratite tok pripreme kada su u pećnici posude od papira, plastike ili drugih lako zapaljivih materijala.
 - b) Pre nego što stavite kesicu u pećnicu, skinite žičicu za zatvaranje kesice.
 - c) Ako se predmet u pećnici zapali, držite zatvorena vrata od pećnice, isključite pećnicu iz struje ili isključite glavni osigurač na tabli sa osiguračima.

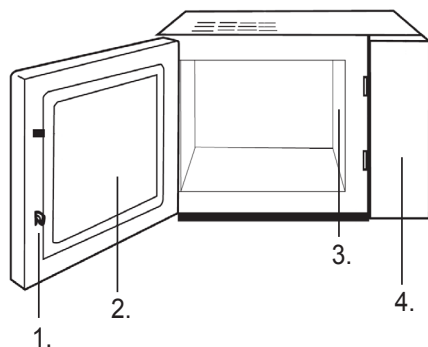
DIAGRAM PEČICE



1 - Dugme za izbor vremena rada (0-30 minuta)

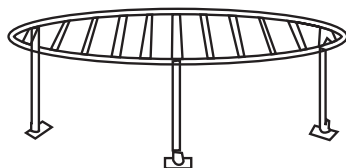


2 - Dugme za regulisanje snage (stepena)



1. Sigurnosni sistem za zatvaranje vrata
2. Prozor pećnice
3. Vodilica talasa (ne vadite silikatnu ploču koja prekriva vodilicu talasa)
4. Kontrolna tabla

Rešetka za roštilj može da se koristi samo za funkciju roštilja, ili u kombinaciji s mikrotalasima.



PREKID KUVANJA

1. **Za privremeni prekid kuvanja: otvorite vrata i kuvanje se zaustavi, za nastavak zatvorite vrata.**
2. **Za potpuno zaustavljanje (poništenje) kuvanja, okrenite dugme za regulisanje vremena na 0.**

ODMRZAVANJE HRANE



Funkcija odmrzavanja omogućuje vam odmrzavanje mesa, peradi i ribe. Postavite smrznutu hranu na sredinu peći i zatvorite vrata.

1. Dugme za regulisanje snage mikrotalasa okrenite na »ODMRZAVANJE«.
2. Dugmetom za izbor vremena rada odaberite odgovarajuće vreme odmrzavanja. Rasveta u unutrašnjosti peći zasvetli.

PAŽNJA: Mikrotalasi su aktivirani. Nakon isteka vremena začujete zvučni signal koji označava kraj odbrojavanja vremena, odnosno završetak rada. Vreme kuvanja možete promeniti u bilo kom momentu.

KUVANJE / PODGREJAVANJE



U nastavku je opisan postupak kojim ćete skuhati ili zagrejati hranu. Pre no što ste se udaljili od uključene peći UVEK prethodno proverite izabrane regulacije kuvanja.

Najpre smestite hranu na sredinu peći i zatvorite vrata.

1. Dugme za regulisanje snage mikrotalasa okrenite na stepen 17% / 33% / 55% / 77% / 100%.
2. Dugmetom za izbor vremena rada odaberite odgovarajuće vreme kuvanja. Rasveta u unutrašnjosti peći zasvetli.
3. Okretanjem dugmeta za regulisanje snage možete menjati jačinu mikrotalasa u toku kuvanja.

PAŽNJA: Mikrotalasi su aktivirani. Nakon isteka vremena začujete zvučni signal koji označava kraj odbrojavanja vremena, odnosno završetak rada. Vreme kuvanja možete promeniti u bilo kom momentu.

KOMBINACIJA 1



Kombinacija je sastavljena iz 17% vremena kuvanja mikrotalasila i 83% vremena pripreme na roštilju.

Koristi se za pripremu ribe ili za gratiniranje.

Primer: želite da kuvate kombinacijom 1 u periodu 25 minuta. Najpre smestite hranu na sredinu peći i zatvorite vrata.

1. Dugme za regulisanje snage mikrotalasa okrenite na „KOMBINACIJA 1“.
2. Dugmetom za izbor vremena rada odaberite odgovarajuće vreme kuvanja. Rasveta u unutrašnjosti peći zasvetli.

PAŽNJA: Mikrotalasi su aktivirani. Nakon isteka vremena začujete zvučni signal koji označava kraj odbrojavanja vremena, odnosno završetak rada. Vreme kuvanja možete promeniti u bilo kom momentu.

KOMBINACIJA 2



Kombinacija je sastavljena iz 28% vremena kuvanja mikrotalasila i 72% vremena pripreme na roštilju. Koristite je za pudinge, kajgane, pečen krompir i za pečenje piletine.

Primer: želite da kuvate kombinacijom 3 u periodu 25 minuta. Najpre smestite hranu na sredinu i zatvorite vrata.

1. Dugme za regulisanje snage mikrotalasa okrenite na „KOMBINACIJA 2“.
2. Dugmetom za izbor vremena rada odaberite odgovarajuće vreme kuvanja. Rasveta u unutrašnjosti peći zasvetli.

PAŽNJA: Mikrotalasi su aktivirani. Nakon isteka vremena začujete zvučni signal koji označava kraj odbrojavanja vremena, odnosno završetak rada. Vreme kuvanja možete promeniti u bilo kom momentu.

KOMBINACIJA 3



Kombinacija je sastavljena iz 40% vremena kuvanja mikrotalasila i 60% vremena pripreme na roštilju. Koristite je za pudinge, kajgane, pečen krompir i za pečenje piletine.

Primer: želite da kuvate kombinacijom 3 u periodu 25 minuta. Najpre smestite hranu na sredinu i zatvorite vrata.

1. Dugme za regulisanje snage mikrotalasa okrenite na „KOMBINACIJA 3“.
2. Dugmetom za izbor vremena rada odaberite odgovarajuće vreme kuvanja. Rasveta u unutrašnjosti peći zasvetli.

PAŽNJA: Mikrotalasi su aktivirani. Nakon isteka vremena začujete zvučni signal koji označava kraj odbrojavanja vremena, odnosno završetak rada. Vreme kuvanja možete promeniti u bilo kom momentu.

ROŠTILJ



Priprema hrane na roštilju naročito je primerena za tanje narezane parčice mesa, goveđe šnicle, kotlete, ražnjiće, kobasice, ili komade piletine. Funkcija je također pogodna za pripremu vrućih sendviča i gratiniranih (zapečenih) jela.

Primer: želite pripremati hranu na roštilju 12 minuta.

1. Dugme za regulisanje snage mikrotalasa okrenite na „ROŠTILJ“.
2. Dugmetom za izbor vremena rada odaberite odgovarajuće vreme rada roštilja (12min). Rasveta u unutrašnjosti peći zasvetli.

PAŽNJA: Roštilj je uključen. Nakon isteka vremena začujete zvučni signal koji označava kraj odbrojavanja vremena, odnosno završetak rada. Vreme kuvanja možete promeniti u bilo kom momentu.

ODRŽAVANJE MIKROTALASNE RERNE

1. Pre čišćenja, isključite rernu i izvucite utikač iz utičnice.
2. Unutrašnjost rerne treba da je uvek čista. Kada se deliči hrane i tečnost koja prska ili se prolije osuše na zidovima rerne, obrišite ih vlažnom krpom. Upotreba grubih deterdženata ili abrazivnih sredstava za čišćenje nije preporučljiva.
3. Spoljnu površinu rerne očistite vlažnom krpom. Da biste sprečili oštećenje delova u unutrašnjosti rerni, pazite da voda ne dospe u ventilacione otvore.
4. Nemojte dopustiti da se kontrolna tabla pokvasi. Očistite je mekom, vlažnom krpom. Za čišćenje kontrolne table nemojte koristiti deterdžente, abrazivna sredstva za čišćenje ili sredstva za čišćenje u spreju.
5. Ako se u unutrašnjosti ili oko spoljnih površina kućišta skuplja para, obrišite je mekom krpom. Do toga može doći kada mikrotalasnu rernu koristite u veoma vlažnim prostorijama i uopšte ne znači kvar rerne.
6. Eventualan neprijatan miris iz pećnice možete odstraniti tako što ćete u duboku posudu za pripremu namirnica u mikrotalasnoj rerni sipati šolju vode i dodati iseckanu koru jednog limuna. Posudu zatim ostavite pet minuta u uključenoj mikrotalasnoj rerni. Na kraju, dobro osušite unutrašnjost rerni i obrišite je mekom krpom.

Zaštita okoline

Simbol na proizvodu ili na njegovoj ambalaži označava, da se sa tim proizvodom ne sme postupati kao sa otpadom iz domaćinstva. Umesto toga, proizvod treba predati odgovarajućim sabirnim centrima za reciklažu elektronskih i električnih aparata. Ispravnim odvoženjem ovog proizvoda sprečićete potencijalne negativne posledice na životnu sredinu i zdravlje ljudi, koji bi inače mogli biti ugroženi neodgovarajućim rukovanjem otpadom ovog proizvoda. Za dobijanje detaljnih informacija o tretmanu, odbacivanju i ponovnom korišćenju ovog proizvoda, stupite u kontakt sa prikladnim lokalnim ustanovama, službom za sakupljanje kućnog otpada ili sa prodavnicom u kojoj ste kupili ovaj proizvod.

UGRADNJA MIKROTALASNE RERNE

POSTAVLJANJE

1. Proverite da li ste iz unutrašnjosti vrata uklonili sav ambalažni materijal.
2. Kada uklonite ambalažu, proverite da li je na pećnici došlo do vidnih oštećenja, kao na primer:
 - iskrivljena vrata,
 - oštećena vrata,
 - ulegnuća ili rupa na staklu (prozoru) na vratima, kao i na ekranu,
 - ulegnuća u unutrašnjosti pećnice.

Ako primetite bilo koje od gore navedenih oštećenja, nemojte koristiti pećnicu.

3. Mikrotalasna pećnica teži 12,5 kg; postavite je na vodoravnu površinu koja je dovoljno čvrsta da izdrži težinu pećnice.
4. Pećnicu postavite dalje od izvora visoke temperature i pare.
5. Ne stavljajte ništa na pećnicu.
6. Da biste obezbedili dovoljnu ventilaciju, neka pećnica bude udaljena od drugih površina sa strane bar 20 cm.
7. Kao kod svih drugih aparata, i ovdje je potreban brižljiv nadzor kada ga koriste deca.
8. Elektricna uticnica mora biti lako dostupna, tako da se uređaj može jednostavno isključiti u slučaju opasnosti. Ili mora postojati mogućnost da se pećnica izoluje od napajanje ugradnjom prekidača u fiksne instalacije u skladu sa pravilima mreže. Priključite uređaj na monofaznu naizmeničnu struju 230 V/50 Hz preko pravilno instalirane uzemljene uticnice. **UPOZORENJE! OVAJ UREĐAJ MORA BITI UZEMLJEN!** Proizvođač porice svaku odgovornost u slučaju da se ova mera predostrožnosti ne poštuje.
9. Pećnici je potrebno 1,3 kVA ulazne snage.
Preporučujemo da se u vezi sa postavljanjem pećnice posavetujete sa serviserom odnosno odgovarajućim stručnim licem.

PAŽNJA: Pećnica ima vlastitu zaštitu, i to osigurač od 250V, 10A.

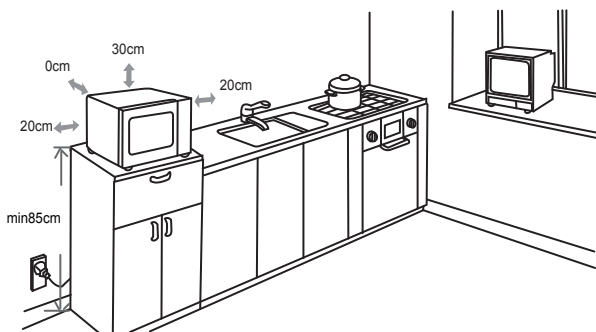
SPECIFIKACIJE

Potrošnja el. energije.....	230V-50Hz,1280W
Izlazna snaga.....	800W
Roštilj.....	1100W
Radna frekvencija.....	2450MHz
Dimenzije.....	450mm(Š) x 260mm(V) x 330mm(G)
Kapacitet pećnice.....	20 litrov
Masa bez ambalaže.....	Približno 12,5 kg
Jačina buke.....	Lc < 58 dB (A)



Ova je oprema označena u skladu s evropskom smernicom 2002/96/EG o otpadnoj električnoj i elektronskoj opremi (waste electrical and electronic equipment - WEEE). Smernica opredeljuje zahteve za sabiranje i rukovanje otpadnom električnom i elektronskom opremom, koji su na snazi u celokupnoj Evropskoj Uniji.

UGRADNJA



RADIO-SMETNJE (INTERFERENCIJE)

Mikrotalasna pećnica može prouzrokovati smetnje u prijemu Vašeg radio-prijemnika, TV prijemnika i sličnih uređaja. Ako dođe do smetnji (interferencije), to se može otkloniti ili smanjiti sledećim merama:

- Očistite vrata i površine zaptivki na pećnici.
- Stavite radio-prijemnik, TV prijemnik itd. što dalje od mikrotalasne pećnice.
- Za radio-prijemnik, TV prijemnik itd. koristite adekvatno podešenu antenu koja omogućava jak prijem signala.

PRIDRŽAVAMO PRAVO NA IZMENE, KOJE NE UTIČU NA FUNKCIONALNOST APARATA..

PRE NEGO ŠTO POZOVETE SERVISERA

1. Ako pećnica uopšte ne radi, ako se na ekranu ništa ne pojavljuje ili ako se ekran ugasi:
 - a) Proverite da li je pećnica pravilno priključena na električnu mrežu. Ako nije, izvadite utikač iz utičnice, pričekajte 10 sekundi i ponovo ga uključite.
 - b) Proverite da li je na električnoj instalaciji pregoreo osigurač ili je prekinut dovod struje na glavnom osiguraču. Ako su osigurači ispravni, isprobajte utičnicu sa nekim drugim aparatom.
2. Ako mikrotalasna pećnica ne greje, tj. ne emituje mikrotalasnu energiju:
 - a) Proverite da li je tajmer za programiranje starta i rada pravilno podešen.
 - b) Proverite da li su vrata čvrsto zatvorena i sigurnosne brave zaključane. Ako nisu, mikrotalasna energija se neće oslobađati.

Ako uz pomoć gornjih uputstava niste uspeli da rešite probleme, obratite se najbližem ovlašćenom serviseru.

GARANCIJA I SERVIS

Za informacije ili u slučaju problema obratite se Centru Gorenja za pomoć korisnicima u vašoj državi (telefonski broj naći ćete u međunarodnom garantnom listu). Ako u vašoj državi nema takvog centra, obratite se lokalnom prodavcu Gorenja, ili odelu Gorenja za male kućanske aparate.

Nije za komercijalnu upotrebu!

Za dodatne preporuke za pečenje sa mikrotalasima naći će te u korisnim savetima na internet strani.

Deklaracije proizvođača o usaglašenosti i pripadajuće prevode možete pronaći na zvaničnoj internet stranici Gorenja doo Beograd
<http://www.gorenje.rs>

**MNOGO UŽITAKA U KORIŠĆENJU VAŠE MIKROVALNE
RERNE ŽELI VAM**

gorenje

Почитуван купувач

Многу ви благодариме за вашето купување.

Убедете се сами: во нашите производи можете да бидете сигурни. За полесна употреба на производот приложивме опсежни упатства.

Тие нека ви помогнат што побрзо да се запознаете со вашиот нов апарат. Ве молиме да пред првата употреба на апаратот внимателно ги прочитате упатствата.

Секако па проверите дали сте примиле неоштетен апарат. Ако утврдите транспортно оштетување, ве молиме поврзете се со продавачот каде што сте го купиле апаратот, или па со подрачното складиште, од каде бил доставен. Телефонски број ќе најдете на сметката, односно испратница.

Ви посакуваме големо задоволство со вашиот нов апарат.



Апаратот е наменет само за користење во домаќинство и тоа за загревање на храна и пијалаци со помош на електромагнетна енергија. потребувајте го апаратот само во затворени простории.

Упатства за употреба

Упатствата за употреба се наменети за корисникот. Го опишуваат апаратот и управувањето со него. Приспособени се за различни типови на апарати, и затоа можат да содржат и описи на функции, кои вашиот апарат ги нема.



Никогаш не допирајте ја површината на уреди за греење и готвење. Таа ќе се вжешти додека работи. Чувајте ги децата на соодветна оддалеченост од уредот. Постои ризик од изгореници.



Извор на микробранова радијација и висок напон!
Не вадете го капакот.

ВНИМАНИЕ ! Апаратот и неговите делови што може да се дофатат стануваат врели за време на употребата. Треба да се внимава односно да не се допираат загреаните елементи. Децата помали од 8 години се препорачува да се држат подалеку од апаратот, освен ако тие не се под постојан надзор. Овој апарат можат да го користат деца кои веќе наполниле 8 години, лица со намалени физички, сетилни или ментални способности како и лица кои немаат доволно искуство и знаење ако се под надзор или биле обучени како да го користат апаратот на безбеден начин и ги разбрале опасностите кои можат да се појават. Децата мора постојано да се под надзор за да се осигурате дека тие не си играат со апаратот. Чистењето и корисничкото одржувањето не треба да го изведуваат деца кои не наполниле 8 години и кои не се под надзор.

Чувајте го апаратот и неговиот кабел подалеку од дофат на деца помали од 8 години.

- **ПРЕДУПРЕДУВАЊЕ:** Кога апаратот работи во комбиниран начин, а поради многу високите температури што тогаш настануваат, децата смеат да го употребуваат апаратот само под грижлив надзор на возрасните (само за апарати со функцијата жар)
- **ПРЕДУПРЕДУВАЊЕ:** Ако вратата или дихтувачите за вратата се оштетени, апаратот не смеете да го употребувате, додека не го поправи стручно лице.
- **ПРЕДУПРЕДУВАЊЕ:** Секоја поправка или сервис изведена од кој било друг освен од овластен сервисер и при која е потребно да се отстрани покривот за заштита од микробрановите зраци е опасна и ризична.
- **ПРЕДУПРЕДУВАЊЕ:** Течностите и другата храна не загревајте ги во затворени, односно во покриени садови или, пак, во затворена амбалажа, бидејќи истите може да експлодираат.
- **ПРЕДУПРЕДУВАЊЕ:** Децата може да го употребуваат апаратот и без надзор од возрасните само во случај доколку им дадете соодветни упатства, за да можат безбедно да ја употребуваат печката и да бидат свесни за опасностите што произлегуваат од несоодвотното ракување.
- не отстранувајте ги нозете на печката и не покривајте ги отворите за вентилација.
- Употребувајте ги помагалата (помошните средатва), соодветно за употреба во микробанова печка.
- Кога загревате храна во пластична или во хартиена амбалажа, односно чинија, надгледувајте го процесот на загревање поради опасноста таквата амбалажа, т.е. сад, да се запали.
- Ако забележите чад, апаратот исклучете го од електричната мрежа, а вратата оставете ја затворена, за да го изгаснете можниот оган.
- Кога во микробрановата печка загревате пијалак, по некое време може пијалокот да зоврие и да претече, па затоа во таков случај однесувајте се особено внимателно.
- За да не дојде до изгореници, пред употребата промешајте ја или протресете ја содржината на шишенцето за доенчиња или шишенцата со храна за доенчиња и проверете ја температурата на содржината.
- Во микробрановата печка не загревајте јајца со лушпа или тврдо варени јајца бидејќи може да експлодираат, дури и откако загревањето во печката е веќе завршено.
- Кога ја чистите површината на вратата, дихтувачката површина, внатрешноста на печката, употребувајте само благи и нежни (не абразивни) средства за чистење, нанесете ги со сунѓер или со мека крпа.
- Редовно чистете ја печката и отстранувајте ги можните остатоци од храна.
- Ако редовно не ја одржувате и чистите печката, може да дојде до нагривување на површината, што негативно влијае на животниот

век на апаратот и го зголемува ризикот од опасност при неговата употреба.

- Ако приклучниот кабел е оштетен, за да се избегне опасност, истиот може да го замени само производителот, овластениот сервисер или друг соодветно оспособен стручњак.

Безбедносни упатства за општа употреба

Во продолжение се наброени некои правила и безбедносни мерки што слично како при користење на други апарати, треба да ги почитувате за да обезбедите безбедно и најефикасно функционирање на печката:

1. Печката не користитете ја за никаква друга намена освен за подготвување храна; не сушете во неа облека, хартија или други предмети и не употребувајте ја за стерилизација.
2. Никогаш не вклучувајте ја печката ако таа е празна, бидејќи можете да ја оштетите.
3. Во внатрешноста на печката не чувајте ништо, на пр. хартија, готварски книги итн.
4. Не гответе храна што е покриена со мембрана, на пр., жолчки од јајца, компир, пилешки цигер итн. пред да ја прободете мембраната со виљушка на повеќе места.
5. Не ставајте никакви предмети во отворите на надворешната страна од печката.
6. Никогаш не отстранувајте ги деловите на печката, на пр.: нозете, резето(внатрешен затворач), шрафовите итн.

ВАЖНО: Кујнски помагала што не смеете да ги употербувате во микробранова печка:

-Не употребувајте метални тави или садови со метални рачки.

-Не употребувајте садови со метални рабови.

-Не употребувајте садови од мелаим бидејќи содржат материјал што ја вшмукува микробрановата енергија. Тоа може да предизвика чинијата да напукне или да се усвити, а покрај тоа и да го забави загревањето / готвењето.

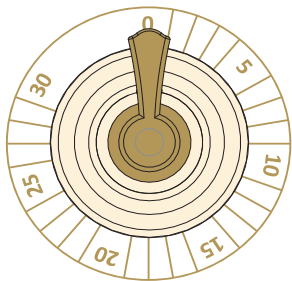
-Не употребувајте ги садовите без соодветното премачкување за употреба во микробранова печка. Исто така не употребувајте затворени шолји со рачки.

-Не подготвувајте храна, т.е. пијалаци во сад што има стеснет отвор, на пр. во шише, бидејќи истото може да пукне при загревање.

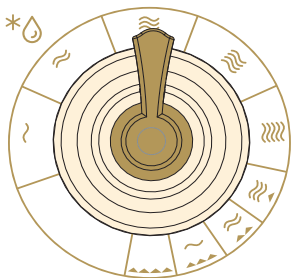
-Не употребувајте обични термометри за месо или за слатки. Можете да употребите само термометри што се наменети за употреба во микробранови печки.

7. Помагалата за микробрановата печка употребувајте ги само согласно со упатствата од нивниот производител.
8. Не обидувајте се да потпечувате храна во микробрановата печка.
9. Бидете претпазливи, во микробрановата печка треба да се загрее само течноста, а не и садот во кој истата се наоѓа. Затоа е можно, откако ќе го отстраните капакот, течноста во садот да испарува или од неа да претекуваат капки иако капакот на садот не е жежок.
10. Пред користење секогаш проверете ја температурата на храната, а особено ако им ја давате на деца. Препорачуваме храната/пијалакот никогаш да не ги конзумирате непосредно по вадењето од печката, туку да почеката неколку минути и по можност да ја промешате за температурата еднакво да се распредели.
11. Храната што содржи мешавина од вода и маст, на пр. основа за супа, по исклучувањето на печката треба да остане во неа приближно 30 до 60 секунди. Така ќе овозможите смесата да се изедначи и ќе спречите навлегување на меурчиња кога во течноста ќе ставите лажица или коцка за супа.
12. При подготовка на храна бидете внимателни бидејќи некои видови, на пр. божиќен пудинг, мармалад или мелено месо се загреваат многу брзо. Кога загревате или подготвувате храна со висока содржина на масти или шеќер, не употребувајте пластични садови.
13. Помагалата што ги употребувате при подготовка на храна во микробранова печка можат силно да се загреат бидејќи храната оддава топлина. Ова важи посебно ако врвот на садот и рачките се прекриени со пластична обвивка или со пластична наметка. При вадење на таков сад може да ви бидат потребни кујнски ракавици.
14. За да го намалите ризикот од пожар во внатрешноста на печката:
 - а) внимавајте предолго да не ја готвите храната. Грижливо надгледувајте го процесот на загревање кога во печката се присутни помагала од хартија, пластика или други лесно запаливи, т.е. горечки материјали.
 - б) Пред да го ставите ќесето во печката, отстранете ја жицата за затворање на ќесето.
 - ц) Ако предметот во печката се запали, оставете ја вратата на печката затворена, исклучете ја истата од електрична мрежа или исклучете го главниот осигурувач од разводната табла.

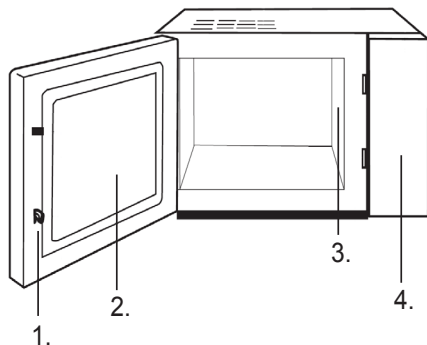
ДИЈАГРАМ НА ПЕЧКАТА



1 - Копче за избирање време (0-30 минути)

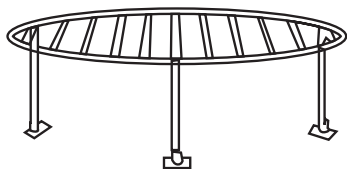


2 - Копче за дотерување моќност за готвење



1. Затворац на вратата
2. Прозорец на печката
3. Браново водило (ве молиме не отстранувајте ја силикатната плоча која го покрива брановото водило)
4. Контролна плоча

Решетка за жар Може да се употреби само за функцијата за жар или во комбинација со микробрановите.



ПРИВРЕМЕНО ПРЕКИНУВАЊЕ / ПОТПОЛНО ПРЕКИНУВАЊЕ НА ГОТВЕЊЕТО

1. За привремено запирање (прекинување) на готвењето: отворете ја вратата и готвењето се прекинува, за продолжување, затворите ја вратата.
2. За потполно прекинување (отповикување) на готвењето: завртите го копчето за дотерување време на 0.

ОДМРЗНУВАЊЕ ХРАНА



Функцијата одмрзнување ви овозможува одмрзнување месо, живина и риби. Ставите ја замрзнатата храна на средина од рерната и затворите ја вратата.

1. Копчето за дотерување моќност на зраците завртите го на "ОДМРЗНУВАЊЕ".
2. Со вртење на копчето за дотерување време за готвење изберете сакано време.

ЗАБЕЛЕШКА: По истекување на времето се огласува звучен сигнал. Времето на готвење можете да го промените во секој момент.

ГОТВЕЊЕ/ПОДГРЕВАЊЕ



Наредната постапката опишува како да ја зготвите или подгреете храната. **СЕКОГАШ** проверите ги дотерувањата за готвење пред да се тргнете од рерната што работи. Најпрвин

ставите ја храната на средина од рерната и затворите ја вратата.

1. Со копчето за моќност на зраците дотерајте ниво на моќност.
2. Со копчето за дотерување време изберете соодветно траење на готвењето. Светлото во внатрешноста на рерната ќе засвети.
3. За време готвење можете со вртење на копчето за дотерување да ја промените моќноста на зраците.

ЗАБЕЛЕШКА: По истекување на времето се огласува звучен сигнал. Времето на готвење можете да го промените во секој момент.

КОМБИНИРАНО РАБОТЕЊЕ 1



Рерната 17 проценти од времето ќе ви работи со микро бранови, а 83 проценти од времето со жар. Овој начин на работење е примерен за приготвување риби или гратинирани јадења.

Ако сакате, на пример, да дотерате комбинираното работење од 25 минути, направете го следново:

1. Отворите ја вратата на рерната и ставите ја храната на решетката. Затворите ја вратата на рерната.
2. Завртите го копчето на положба »КОМБИНИРАНО РАБОТЕЊЕ 1«.
3. Со копчето за дотерување време изберете соодветно траење на готвењето (25min). Светлото во внатрешноста на рерната ќе засвети.

ЗАБЕЛЕШКА: По истекување на времето се огласува звучен сигнал. Времето на готвење можете да го промените во секој момент.

КОМБИНИРАНО РАБОТЕЊЕ 2



Рерната 28 проценти од времето ќе ви работи со микро бранови, а 72 проценти од времето со жар. Овој начин на работење е примерен за приготвување пудинзи, нарастоци, омлети, пржен компир и живина.

Ако сакате, на пример, да дотерате комбинирано работење од 25 минути, направете го следново:

1. Отворите ја вратата на рерната и ставите ја храната на решетката. Затворите ја вратата на рерната.
2. Завртите го копчето на положба »КОМБИНИРАНО РАБОТЕЊЕ 2«.
3. Со копчето за дотерување време изберете соодветно траење на готвењето (25min). Светлото во внатрешноста на рерната ќе засвети.

ЗАБЕЛЕШКА: По истекување на времето се огласува звучен сигнал. Времето на готвење можете да го промените во секој момент.

КОМБИНИРАНО РАБОТЕЊЕ 3



Рерната 40 проценти од времето ќе ви работи со микро бранови, а 60 проценти од времето со жар. Овој начин на работење е примерен за приготвување пудинзи, нарастоци, омлети, пржен компир и живина.

Ако сакате, на пример, да дотерате комбинирано работење од 25 минути, направете го следново:

1. Отворите ја вратата на рерната и ставите ја храната на решетката. Затворите ја вратата на рерната.
2. Завртите го копчето на положба »КОМБИНИРАНО РАБОТЕЊЕ 3«.
3. Со копчето за дотерување време изберете соодветно траење на готвењето (25min). Светлото во внатрешноста на рерната ќе засвети.

ЗАБЕЛЕШКА: По истекување на времето се огласува звучен сигнал. Времето на готвење можете да го промените во секој момент.

ЖАР



Готвење, односно печење со жар е посебно примерно за тенки резанки месо, шницли, котлети, раженчиња, колбаси или парчиња пилешко. Жарот исто така е примерен и за приготвување топли сендвичи и гратинирани јадења.

Пример: доколку сакате да готвите храна на жар 12 минути:

1. Отворете ја вратата на рерната и ставите ја храната на решетката. Затворете ја вратата на рерната .
2. Завртите го копчето на положба »ЖАР«.
3. Со копчето за дотерување време изберете соодветно траење на готвењето. Светлото во внатрешноста на рерната ќе засвети.

ЗАБЕЛЕШКА: По истекување на времето се огласува звучен сигнал. Времето на готвење можете да го промените во секој момент.

1. Пред чистењето исклучете ја печката и исклучете го кабелот од штекерот.
2. Внатрешноста на печката треба секогаш да биде чиста. Кога делови од храна, течност што прска од неа или истурина течност ќе се засуши на ѕидовите на печката, само пребришете ги со влажна крпа. Користењето на груби детергенти или на абразивни средства за чистење не е препорачливо.
3. Надворешната површина на печката исчистете ја со влажна крпа. За да го спречите оштетувањето на деловите во внатрешноста на печката, внимавајте да не ви се истури вода во отворите за вентилација.
4. Не дозволувајте контролната табла да се намокри. Исчистете ја со мека и влажна крпа. За чистење на контролната табла не употребувајте детергенти, груби (абразивни) средства или распрскувачки средства за чистење.
5. Ако во внатрешноста или околу надворешнитата обвивка на куќишето се насобере пареа, избрижете ја со мека крпа. Ова се случува кога микробрановата печка ја употребувате во многу влажни простории и во никој случај не укажува на грешка во работењето на печката.
6. Можниот непријатен мирис од печката ќе го отстраните на тој начин што во длабок сад за подготовка на храна во микробранова печка ќе налеете една шолја вода, а во водата ќе ставите кора од еден лимон. Потоа садот оставете го во микробрановата печка пет минути. На крај, темелно исушете ја внатрешноста на печката и избришете ја со мека крпа.

ИНСТАЛАЦИЈА

1. Проверете дали од внатрешноста на вратата го извадивте целокупниот амбалажен материјал.
2. Кога ќе ја отстраните амбалажата, прегледајте ја печката за да утврдите дали има видливи оштетувања, како на пример:
 - искривена врата,
 - оштетена врата,
 - набиеници или дупки на стаклото (прозорецот) на вратата или пак на екранот
 - набиеници во внатрешноста на печката.Ако забележите некое од горенаведените оштетувања, не употребувајте ја печката.
3. Микробрановата печка тежи околу 12,5kg, поставете ја на рамна површина што е доволно тврда за да ја издржи тежината на печката.
4. Печката поставете ја подалеку од извори на висока температура и пара.
5. Не ставајте ништо на печката.
6. За да обезбедите доволно зрачење, околу страните на печката треба да има барем 20 см.
7. Како и кај сите други апарати така и кај овој е потеробен грижлив надзор кога го употребуваат децата.
8. Приклучокот за електрично напојување мора да биде лесно достапен, за да може уредот во случај на опасност лесно да се исклучи. Или потребно е печката да се одвои од изворот на електрична енергија преку вградување на прекинувач во фиксното поврзување во согласност со правилата за поврзување на електричните инсталации. Приклучете го уредот на монофазна 230 V/50 Hz наизменична струја преку правилно поставен заземјен приклучок. **ПРЕДУПРЕДУВАЊЕ ! ОВОЈ АПАРАТ МОРА СЕ ЗАЗЕМЈИ !** Производителот ја отфрла секоја одговорност ако не се почитува оваа безбедносна мерка.
На печката и е потребна влезна моќ од 1,3 kVA. Препорачуваме при инсталација на печката да се посоветуваме со сервисер, односно со компетентен стручњак.

ВНИМАНИЕ: Печката има сопствена заштита и тоа осигурувач 250V, 10A.

ЖИВОТНА СРЕДИНА

Не го фрлајте на апаратот во нормален домашен отпад, туку во официјална колекција наменета за рециклирање. Со ова, вие помагате да се зачува животната средина.

СПЕЦИФИКАЦИИ

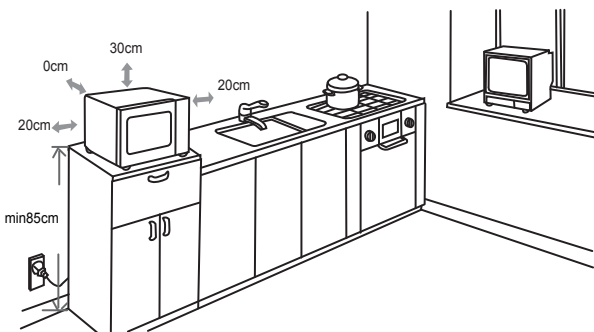
Потрошувачка на ел. енергија.....	230V~50Hz,1280W
Излезна моќ.....	800W
Грејач за жар.....	1100W
Работна фреквенција.....	2450MHz
Надворешни димензии.....	450mm(Š) x 260mm(V) x 330mm(G)
Димензии на печката.....	20 литри
Маса без амбалажа.....	Приближно 12,5 kg
Ниво на бучава.....	Lc < 58 dB (A)



Овој апарат е означен според европскиот пропис 2002/96/ЕЗ за електро и електронски апарати (waste electrical and electronic equipment - WEEE).

Прописот ја дава рамката за враќање и искористување на старите апарати, важечко ширум Европа.

УПАТСТВА ЗА МОНТИРАЊЕ



РАДИСКИ ПРЕЧКИ (ИНТЕРФЕРЕНЦИИ)

Микробрановата печка може да предизвика пречки во приемот на вашиот радиоприемник, ТВ-приемник и слични уреди. Ако дојде до пречки (интерференции), истите можете да ги отстраните или да ги намалите со преземање на следниве мерки:

- Исчистете ја вратата и површините за дихтување.
- Ставете го радиоприемникот, ТВ-приемникот и друго што подалеку од микробрановата печка.
- Зад радискиот, ТВ-приемникот итн. употребете соодветно наместена антена што ќе овозможува јак прием на сигналот.

СИ ПРИДРЖУВАМЕ ПРАВО ДО ПРОМЕНИ КОИ НЕ ВЛИЈААТ ВРЗ
ФУНКЦИОНАЛНОСТА НА АПАРАТОТ.

1. Ако печката воопшто не работи, ако на екранот ништо не се појавува или, пак, ако екранот се изгасне:
 - а) Проверете дали печката е правилно вклучена на електричната мрежа. Ако не е, исклучете го кабелот од штекерот, почекајте 10 секунди и потоа повторно вклучете го.
 - б) Проверете дали осигурувачот за штекерот е прегорен или, пак, дали струјното коло е прекинато на главниот осигурувач. Ако осигурувачите се исправни, тестирајте го штекерот со некој друг апарат.
 2. Ако микробрановата печка не грее, т.е. не емитува микробранова енергија:
 - а) Проверете дали е правилно наместен часовникот за програмирање.
 - б) Проверете дали е цврсто затворена вратата, а сигурносните брави заклучени. Ако не се, микробрановата енергија нема да се ослободува.
- Ако со помош на горниве упатства не успеавте да го отстраните проблемот, обратете се до најблискиот овластен сервисер.**

ГАРАНЦИЈА И СЕРВИС

Ако ви требаат информации, или ако имате проблем, Ве молиме контактирајте го Gorenje центарот за грижа на корисници во вашата земја (види телефонски број во меѓународната гаранција). Ако вашата земја нема таков центар, контактирајте го вашиот локален дилер или Gorenje, Gorenje делот за мали апарати за домаќинство.

Не е за комерцијална употреба!

Корисни совети како и дополнителни упатства за печење со микробранови можете да најдете на нашата web страна:

<http://www.gorenje.mk>

ГОЛЕМО УЖИВАЊЕ ПРИ КОРИСТЕЊЕТО НА МИКРОБРАНОВАТА ПЕЧКА ВИ ПОСАКУВА

gorenje

Dear Customer

We sincerely thank you for your purchase. We believe you will soon find ample evidence that you can really rely on our products. To make the use of the appliance easier, we attach these comprehensive instruction manual.

The instructions should aid you in getting familiar with your new appliance. Please, read them carefully before using the appliance for the first time.

In any case, please make sure the appliance was supplied to you undamaged. Should you identify and transport damage, contact your sales representative or the regional warehouse from where the product was delivered. You will find the telephone number on the receipt or delivery report.

We wish you a lot of pleasure with your new household appliance.



The appliance for household use for heating food and beverages using electromagnetic energy, for indoor use only.

Instructions for Use

These instructions are intended for the user. They describe the cooker and how to use it. They also apply to different types of appliances, therefore you may find some descriptions of functions that may not apply to your appliance.

IMPORTANT SAFETY INSTRUCTIONS



Never touch the surfaces of heating or cooking appliances. They will become hot during operation. Keep children at a safe distance. There is a risk of burning!



Microwave energy&High voltage!

Do not remove the cover.

WARNING! The appliance and its accessible parts become hot during use. Care should be taken to avoid touching heating elements. Children less than 8 years of age shall be kept away unless continuously supervised. Children should be supervised to ensure that they do not play with the appliance.

This appliance can be used by children aged from 8 years and above and persons with reduced physical, sensory or mental capabilities or lack of experience and knowledge if they have been given supervision or instruction concerning use of the appliance in a safe way and understand the hazards involved. Children shall not play with the appliance. Cleaning and maintenance shall not be made by children unless they are older than 8 and supervised.

Keep the appliance and its cord out of reach of children less than 8 years.

- **WARNING:** When the appliance is operated in the combination mode, children should only use the oven

- under adult supervision due to the temperatures generated; (Only for the model with grill function)
- **WARNING:** If the door or door seals are damaged, the oven must not be operated until it has been repaired by a competent person;
 - **WARNING:** It is hazardous for anyone other than a competent person to carry out any service or repair operation that involves the removal of a cover which gives protection against exposure to microwave energy;
 - **WARNING:** liquids and other foods must not be heated in sealed containers since they are liable to explode.
 - Children should be supervised to ensure that they do not play with the appliance.
 - Don't remove oven's feet, do not block air vents of the oven.
 - Only use utensils that are suitable for use in microwave ovens.
 - When heating food in plastic or paper containers, keep an eye on the oven due to the possibility of ignition;
 - If smoke is observed, switch off or unplug the appliance and keep the door closed in order to stifle any flames;
 - Microwave heating of beverages can result in delayed eruptive boiling, therefore care must be taken when handling the container;
 - The contents of feeding bottles and baby food jars shall be stirred or shaken and the temperature checked before consumption, in order to avoid burns;
 - Eggs in their shell and whole hard-boiled eggs should not be heated in microwave ovens since they may explode, even after microwave heating has ended;
 - When cleaning surfaces of door, door seal, cavity of the oven, use only mild, nonabrasive soaps, or detergents applied with a sponge or soft cloth.
 - The oven should be cleaned regularly and any food deposits removed;
 - Failure to maintain the oven in a clean condition could lead to deterioration of the surface that could adversely affect the life of the appliance and possibly result in a hazardous situation;
 - If the supply cord is damaged, it must be replaced by the manufacturer, its service agent or similarly qualified persons in order to avoid a hazard.
 - Do not let the cord hang over the edge of the table or worktop.
 - Never connect this appliance to an external timer switch or remote control system in order to avoid a hazardous situation.
 - Never replace the light bulb inside the oven. It must always be replaced by Gorenje service.
 - Do not clean the appliance with steam cleaners, high-pressure cleaners, sharp objects, abrasive cleaning agents, and abrasive sponges and stain removers.

Safety instructions for General use

Listed below are, as with all appliances, certain rules to follow and safeguards to assure top performance from this oven:

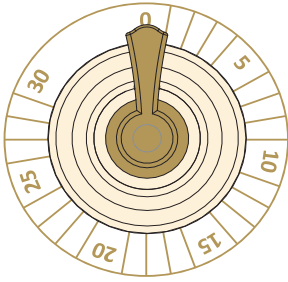
1. Do not use the oven for any reason other than food preparation, such as for drying clothes, paper, or any other nonfood items, or for sterilizing purposes.
2. Do not operate the oven when empty. This could damage the oven.
3. Do not use the oven cavity for any type of storage, such as papers, cookbooks, etc.
4. Do not cook any food surrounded by a membrane, such as egg yolks, potatoes, chicken livers, etc without first being pierced several times with a fork.
5. Do not insert any object into the openings on the outer case.
6. Do not cook food directly on the glass tray. Place food in/on proper cooking utensil before placing in the oven.

IMPORTANT-COOKWARE NOT TO USE IN YOUR MICROWAVE OVEN

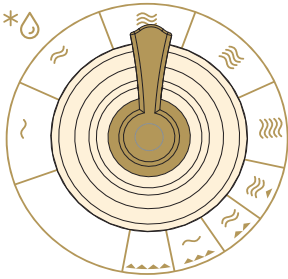
- Do not use metal pans or dishes with metal handles.
 - Do not use anything with metal trim.
 - Do not use paper covered wire twist-ties on plastic bags.
 - Do not use melamine dishes as they contain a material which will absorb microwave energy. This may cause the dishes to crack or char and will slow down the cooking speed.
 - Do not use Centura Tableware. The glaze is not suitable for microwave use. Corelle Livingware closed handle cups should not be used.
 - Do not cook in a container with a restricted opening, such as a pop bottle or sealed oil bottle, as they may explode if heated in a microwave oven.
 - Do not use conventional meat or candy thermometers.
 - There are the thermometers available specifically for microwave cooking. These may be used.
7. Microwave utensils should be used only in accordance with manufacturer's instructions.
 8. Do not attempt to deep-fry foods in this oven.
 9. Please remember that a microwave oven only heats the liquid in a container rather than the container itself. Therefore, even though the lid of a container is not hot to the touch when removed from the oven, please

- remember that the food/liquid inside will be releasing the same amount of steam and/or spitting when the lid is removed as in conventional cooking.
- 10 Always test the temperature of cooked food yourself especially if you are heating or cooking food/liquid for babies. It is advisable never to consume food/liquid straight from the oven but allow it to stand for a few minutes and stir food/liquid to distribute heat evenly.
 - 11 Food containing a mixture of fat and water, e.g. stock, should stand for 30-60 seconds in the oven after it has been turned off. This is to allow the mixture to settle and to prevent bubbling when a spoon is placed in the food/liquid or a stock cube is added.
 12. When preparing/cooking food/liquid and remember that there are certain foods, e.g. Christmas puddings, jam and mincemeat, which heat up very quickly. When heating or cooking foods with a high fat or sugar content do not use plastic containers.
 13. Cooking utensil may become hot because of heat transferred from the heated food. This is especially true if plastic wrap has been covering the top and handles of the utensil. Potholders may be needed to handle the utensil.
 14. To reduce the risk of fire in the oven cavity:
 - a) Do not overcook food. Carefully attend microwave oven if paper, plastic, or other combustible materials are placed inside the oven to facilitate cooking.
 - b) Remove wire twist-ties from bags before placing bag in oven.
 - c) If materials inside the oven should ignite, keep oven door closed, turn the oven off at the wall switch, or shut off power at the fuse or circuit breaker panel.

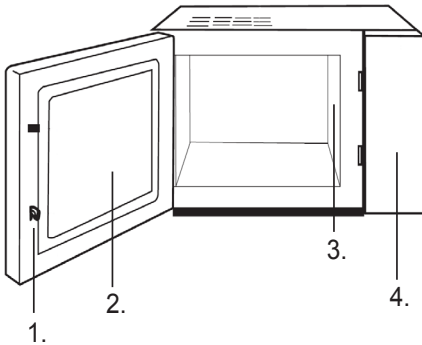
COMPUTER CONTROL PANEL



1 -Timer Knob (0-30 Minutes)

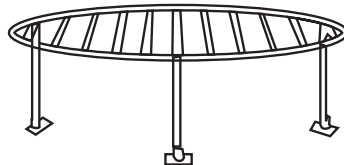


2 - Cooking Power Control knob



1. Door Safety Lock System
2. Oven Window
3. Wave guide (please do not remove the mica plate covering the wave guide)
4. Control Panel

Grill rack Only be used for grill or for combination function.



OPERATION INSTRUCTION

STOPPING THE COOKING

1. **To stop temporarily; Open the door. Result: Cooking stops. To resume cooking close the door.**
2. **To stop completely: turn the Timer knob to »0«.**

DEFROST COOKING



The defrost feature enables you to defrost meat, poultry and fish. First place the frozen food in the centre of cavity and close the door.

1. Turn the Cooking Power Control knob to DEFROST.
2. Turn the Timer knob to select the appropriate time.
The oven light comes on.

NOTE: The microwave will run through the time set. An acoustic signal sound when the time expires. You can change the cooking time whenever you like.

MICROWAVE COOKING



The following procedure explains how to cook or reheat food. Always check your cooking settings before leaving the oven unattended. First place the food in the centre of cavity and close the door.

1. Set the power level by turning Cooking Power Control knob.
2. Set the time by turning Timer knob. The oven light comes on.

NOTE: The microwave will run through the time set. An acoustic signal sound when the time expires. You can change the cooking time whenever you like.

COMBINATION COOKING 1



17% time for microwave cooking, 83% for grill cooking. Use for fish or au gratin.

Suppose you want to set combination 1 and cooking for 25 minutes. Open the door and place the food into the oven, close it.

1. Set the power level by turning Cooking Power Control knob to COMB 1.
2. Set the time by turning Timer knob to 25min. The oven light comes on.

NOTE: The microwave will run through the time set. An acoustic signal sound when the time expires. You can change the cooking time whenever you like.

COMBINATION COOKING 2



28% time for microwave cooking, 72% for grill cooking. Use for puddings omelettes, baked potatoes and poultry.

Suppose you want to set combination 2 and cooking for 25 minutes. Open the door and place the food into the oven, close it.

1. Set the power level by turning Cooking Power Control knob COMB 2.
2. Set the time by turning Timer knob to 25min. The oven light comes on.

NOTE: The microwave will run through the time set. An acoustic signal sound when the time expires. You can change the cooking time whenever you like.

COMBINATION COOKING 3



40% time for microwave cooking, 60% for grill cooking. Use for puddings omelettes, baked potatoes and poultry.

Suppose you want to set combination 3 and cooking for 25 minutes. Open the door and place the food into the oven, close it.

1. Set the power level by turning Cooking Power Control knob to COMB 3.
2. Set the time by turning Timer knob to 25min. The oven light comes on.

NOTE: The microwave will run through the time set. An acoustic signal sound when the time expires. You can change the cooking time whenever you like.

GRILL



The grill cooking is particularly useful for thin slices of meat, steaks, chops, kebabs, sausages of piece of chicken. It is also suitable for hot sandwiches and an gratin dishes.

For example, suppose you want to grill for 12 minutes. Open the door and place the food into the oven, close it.

1. Set the power level by turning Cooking Power Control knob to GRILL.
2. Set the time by turning Timer knob to 12min. The oven light comes on.

NOTE: The microwave will run through the time set. An acoustic signal sound when the time expires. You can change the cooking time whenever you like.

CARE OF YOUR MICROWAVE OVEN

1. Turn the oven off and remove the power plug from the wall socket before cleaning.
2. Keep the inside of the oven clean. When food splatters of spilled liquids adhere to oven walls, wipe with a damp cloth. The use of harsh detergent or abrasives is not recommended.
3. The outside oven surface should be cleaned with a damp cloth. To prevent damage to the operating parts inside the oven, water should not be allowed to seep into the ventilation openings.
4. Do not allow the Control Panel to become wet. Clean with a soft, damp cloth. Do not use detergents, abrasives or spray-on cleaners on the control Panel.
5. If steam accumulates inside or around the outside of the oven door, wipe with a soft cloth. This may occur when the microwave oven is operated under high humidity conditions and in no way indicates malfunction of the unit.
6. Remove odors from your oven by combining a cup of water with the juice and skin of one lemon in a deep microwaveable bowl. Microwave for 5 minutes, wipe thoroughly and dry with a soft cloth.

ENVIRONMENT

Do not throw away the appliance with the normal household waste at the end of its life, but hand it in at an official collection point for recycling. By doing this, you help to preserve the environment.

MOUNTING THE MICROWAVE OVEN

INSTALLATION

1. Make sure all the packing materials are removed from the inside of the door.
2. Inspect the oven after unpacking for any visual damage such as:
 - Misaligned Door
 - Damaged Door
 - Dents or Holes in Door Window and Screen
 - Dents in Cavity

If any of the above are visible, DO NOT use the oven.

3. This Microwave Oven weighs 12,5 kg and must be placed on a horizontal surface strong enough to support this weight.
4. The oven must be placed away from high temperature and steam.
5. DO NOT place anything on top of the oven.
6. Keep the oven at least 20 cm away from both sidewalls and 30 cm away from top wall to ensure the correct ventilation.
7. As with any appliance, close supervision is necessary when used by children.
8. Make sure that the AC outlet is easily accessible so that the plug can be removed quickly in an emergency. Otherwise, it should be possible to disconnect the device using a switch from the circuit. In this case, the existing provisions of the electrical safety standards are considered.
The product has to be correctly installed on earthed socket with a single-phase AC (230 V/50 Hz).
WARNING! THIS APPLIANCE MUST BE EARTHED!
9. This oven requires 1.3 KW for its input consultation with service engineer is suggested when installing the oven.

CAUTION: This oven is protected internally by a 250V,10 Amp Fuse.

SPECIFICATIONS

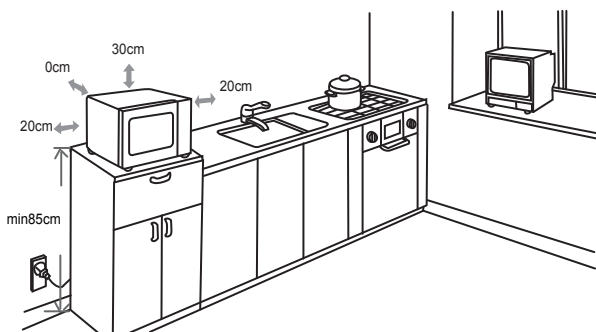
Power consumption	230V-50Hz,1280W
Output power	800W
Grill heater.....	1100W
Operating Frequency.....	2450MHz
Outside Dimensio....	450mm(W) x 260mm(H) x 330mm(D)
Oven Capacity.....	20 litres
Uncrated Weight.....	Approx. 12,5 kg
Noise level.....	Lc < 58 dB (A)



This appliance is marked according to the European directive 2002/96/EC on Waste Electrical and Electronic Equipment (WEEE).

This guideline is the frame of a European-wide validity of return and recycling on Waste Electrical and Electronic Equipment.

MOUNTING DIMENSIONS



RADIO INTERFERENCE

Microwave oven may cause interference to your radio, TV, or similar equipment. When interference occurs, it may be eliminated or reduced by the following procedures.

- Clean the door and sealing surface of the oven.
- Place the radio, TV, etc. as far away from your microwave oven as possible.
- Use a properly installed antenna for your radio, TV, etc. to get a strong signal reception.

WE RESERVE THE RIGHT TO MAKE ANY CHANGES THAT DO NOT AFFECT THE FUNCTIONALITY OF THE APPLIANCE.

BEFORE YOU CALL FOR SERVICE

1. If the oven will not perform at all, the information on the display does not appear or the display disappeared:
 - a) Check to ensure that the oven is plugged in securely. If it is not, remove the plug from the outlet, wait 10 seconds and plug it in again securely.
 - b) Check the premises for a blown circuit fuse or a tripped main circuit breaker. If these seem to be operating properly, test the outlet with another appliance.
2. If the microwave power will not function:
 - a) Check to see whether the timer is set.
 - b) Check to make sure that the door is securely closed to engage the safety interlocks. Otherwise, the microwave energy will not flow into the oven.

If none of the above rectify the situation, then contact the nearest authorized service agent.

GUARANTEE & SERVICE

If you need information or if you have a problem, please contact the Gorenje Customer Care Centre in your country (you find its phone number in the worldwide guarantee leaflet). If there is no Customer Care Centre in your country, go to your local Gorenje dealer or contact the Service department of Gorenje domestic appliances.

For personal use only!

Additional recommendations for cooking with microwave and useful advices can be found on web side:

<http://www.gorenje.com>

**WISHES YOU A LOT OF PLEASURE WHILE USING
YOUR APPLIANCE**

gorenje

Sehr geehrter Kunde

Das Glaskeramik-Kochfeld ist zur Verwendung im Haushalt bestimmt.

Zum Verpacken unserer Produkte werden umweltfreundliche Materialien verwendet, die ohne Gefahr für die Umwelt wiederverwertet (recycelt), entsorgt oder vernichtet werden können.

Hierzu sind die Verpackungsmaterialien entsprechend gekennzeichnet.



Das Gerät ist ausschließlich zum Gebrauch im Haushalt bestimmt und zwar zum Erhitzen von Speisen und Getränken mit elektromagnetischer Energie. Verwenden Sie das Gerät nur in geschlossenen Räumen.

Bedienungsanleitung

Die Bedienungsanleitung ist für den Benutzer bestimmt. Sie beschreibt das Gerät und seine Bedienung. Sie gilt für verschiedene Gerätetypen, deswegen kann sie auch Beschreibungen von Funktionen beinhalten, die Ihr Gerät nicht besitzt.



Berühren Sie niemals die Oberflächen von Heiz- oder Kochgeräten. Sie werden während des Betriebs heiß. Halten Sie Kinder in einem sicheren Abstand. Es besteht die Gefahr von brennenden!



Mikrowellenenergie&Hochspannung!

Entfernen Sie nicht die Abdeckung

WARNUNG! Das Gerät und seine zugänglichen Teile werden im Betrieb heiß. Kontakt mit den Heizelementen sollte unbedingt vermieden werden.

Dieses Gerät kann von Kindern ab 8 Jahren sowie von Personen mit eingeschränkten körperlichen, sensorischen oder geistigen Fähigkeiten bzw. mit mangelnder Erfahrung verwendet werden, wenn sie unter Aufsicht stehen oder in die sichere Benutzung eingewiesen wurden und die damit verbundenen Gefahren verstehen. Kinder sind zu beaufsichtigen und sollten nicht mit dem Gerät spielen. Die Reinigung und Benutzerwartung darf nicht von Kindern ausgeführt werden, es sei denn, sie sind über 8 Jahre alt und stehen dabei unter Aufsicht.

- HINWEIS: Wenn das Gerät in der Betriebsart Kombi arbeitet, dürfen Kinder das Gerät wegen der sehr hohen Temperaturen nur unter sorgfältiger Aufsicht erwachsener Personen gebrauchen (gilt nur für Geräte mit Grillfunktion).
- HINWEIS: Bei Beschädigung der Gerätetür oder der Türdichtungen darf das Mikrowellengerät so lange

- nicht benutzt werden, bis es von einem autorisierten Kundendienstfachmann instandgesetzt worden ist.
- HINWEIS: Jegliche Reparatur- oder Kundendienstarbeiten, bei welchen die Abdeckung des Geräts entfernt werden muß und die von nicht autorisierten Personen durchgeführt werden, ist gefährlich und riskant.
 - HINWEIS: Keine Flüssigkeiten oder Nahrungsmittel in dicht verschlossenen Gefäßen oder Verpackungen erhitzen, da diese bersten können.
 - Die Gerätefüße nicht entfernen und die Lüftungsöffnungen nicht bedecken.
 - Verwenden Sie ausschließlich mikrowellentaugliches Geschirr und Zubehör.
 - Beim Erhitzen von Speisen in Kunststoff- oder Papierverpackung bzw. Behältern, den Vorgang wegen Brandgefahr beaufsichtigen.
 - Bei Auftreten von Rauch den Mikrowellenherd sofort abschalten, das Gerät vom elektrischen Versorgungsnetz trennen und die Gerätetür geschlossen lassen, um eventuelle Flammen zu ersticken.
 - Wenn Sie im Mikrowellengerät Getränke erhitzen, kann das Getränk nach einer gewissen Zeit sieden und überlaufen, deswegen immer besonders vorsichtig verfahren.
 - Um Verbrühungen zu vermeiden, vor dem Verzehr den Inhalt von Babyflaschen oder Babynahrung umrühren oder durchschütteln und die Temperatur des Inhalts überprüfen.
 - Im Mikrowellenherd keine rohen oder gekochten Eier in Schale erhitzen, da diese bersten können, auch nachdem das Erhitzen im Mikrowellengerät schon beendet ist.
 - Verwenden Sie zum Reinigen der Gerätetür, der Dichtungen und des Garraumes nur milde (keine abrasiven) Reinigungsmittel und tragen Sie diese mit einem Schwamm oder einem weichen Tuch auf.
 - Reinigen Sie den Mikrowellenherd und entfernen Sie etwaige Speisereste regelmäßig.
 - Wenn Sie das Mikrowellengerät nicht regelmäßig reinigen und instandhalten, kann es zum Verschleiß der Oberflächen kommen, was sich negativ auf die Lebensdauer des Geräts auswirkt und die Risiken beim Gebrauch erhöht.
 - Wenn das Anschlußkabel beschädigt ist, darf dieses nur vom Hersteller, einem autorisierten Kundendienstfachmann oder einem anderen, entsprechend qualifizierten Fachmann ausgetauscht werden, um Gefahren zu vermeiden.
 - Darauf achten, dass die Netzsteckdose leicht erreichbar ist, damit der Stecker im Notfall schnell abgezogen werden kann. Andernfalls muss, das Gerät mithilfe eines Schalters vom Stromkreis zu trennen sein. Dabei sollten die geltenden Bestimmungen der elektrischen Sicherheitsnormen berücksichtigt werden.
 - Auf keinen Fall versuchen, die Garraumlampe selbst auszuwechseln, sondern nur von einem autorisierten Kundendienst auswechseln lassen!
 - Wenn die Garraumlampe ausfallen sollte, wenden Sie

sich bitte an Ihren Elektrohändler oder an den GORENJE Werkskundendienst.

- **VORSICHT:** Zur Reinigung dürfen keinesfalls kommerzielle Ofenreiniger, Dampfreiniger, Scheuermittel, scharfe Reinigungsmittel, natriumhydroxid enthaltende Reinigungsmittel oder Scheuerschwämme verwendet werden. Dies gilt für alle Teile des Gerätes. Säubern Sie die Mikrowelle in regelmäßigen Abständen.

Allgemeine Sicherheitshinweise

Im nachfolgenden Text sind einige Regeln und Sicherheitsmaßnahmen aufgeführt, die ähnlich wie beim Gebrauch anderer elektrischer Geräte, eingehalten werden müssen, damit eine sichere und effiziente Funktion des Geräts gewährleistet wird:

1. Verwenden Sie den Mikrowellenherd nur zum Zubereiten von Speisen und nicht zum Trocknen von Kleiderstücken, Papier oder anderen Gegenständen und auch nicht zum Sterilisieren.
2. Schalten Sie den Mikrowellenherd niemals ein, wenn der Garraum leer ist, da dadurch das Gerät beschädigt werden kann.
3. Bewahren Sie im Garraum keine Gegenstände auf, insbesondere keine Zeitschriften, Kochbücher, u.ä.
4. Garen Sie keine Lebensmittel, die mit einer Membran umgeben sind, wie z.B.: Eigelb, Kartoffeln, Hühnerleber, u.ä., ohne vorher die Membran an mehreren Stellen mit einer Gabel durchgestochen zu haben.
5. Stecken Sie keine Gegenstände in die Öffnungen an den Außenseiten des Mikrowellengeräts hinein.
6. Entfernen Sie niemals Geräteteile, z.B. Gerätefüße, Verriegelung, Schrauben, u.ä.

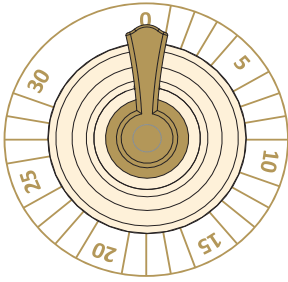
WICHTIG: Küchenzubehör, welches im Mikrowellenherd nicht verwendet werden darf:

- Metallpfannen oder Kochtöpfe mit Metallgriffen,
- Gefäße mit Metallrand,
- Geschirr aus Melamin, da es Stoffe enthält, welche die Mikrowellenenergie absorbieren. Das kann zum Springen oder Verbrennen des Geschirrs führen, außerdem wird der Erhitzungs-/Garvorgang verlangsamt.
- Verwenden Sie kein Geschirr ohne mikrowellengeeignete Beschichtung. Verwenden Sie ebenso keine geschlossenen Tassen mit Griffen.
- Bereiten Sie keine Speisen bzw. Getränke in Gefäßen mit verengter Öffnung (wie z.B. Flaschen) zu, da diese während des Erhitzungsvorgangs bersten kann.
- Verwenden Sie im Mikrowellenherd keine handelsüblichen Thermometer für Fleisch oder Süßspeisen. Sie dürfen nur

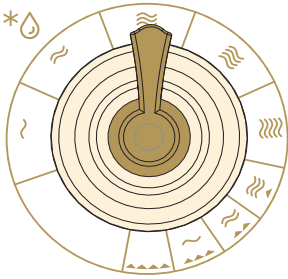
Thermometer verwenden, die zum Gebrauch im Mikrowellenherd geeignet sind.

7. Verwenden Sie Zubehör für den Mikrowellenherd nur unter Beachtung der Gebrauchsanweisung des Herstellers.
8. Verwenden Sie den Mikrowellenherd niemals zum Frittieren.
9. Beachten Sie, daß im Mikrowellenherd nur die Flüssigkeit im Gefäß erhitzt wird und nicht das Gefäß selbst. Deswegen ist es möglich, daß die Flüssigkeit nach Entfernung des Deckels im Gefäß Dampf abgibt oder aus diesem Tropfen spritzen, obwohl der Deckel selbst nicht heiß ist.
10. Überprüfen Sie vor dem Verzehr immer die Temperatur der Speise, insbesondere, wenn diese für Kinder bestimmt ist. Wir empfehlen Ihnen, Speisen/Getränke niemals unmittelbar nach dem Herausnehmen aus dem Mikrowellenherd zu verzehren, sondern ein paar Minuten abzuwarten und die Speise/das Getränk umzurühren, damit sich die Hitze gleichmäßig verteilen kann.
11. Lassen Sie Speisen, die Fett und Wasser enthalten, z.B. Suppe, nach dem Abschalten des Mikrowellenherdes ungefähr noch 30 bis 60 Sekunden im Garraum stehen. Dadurch kann sich die Speise stabilisieren und es wird Siedeverzug verhindert, wenn Sie in die Flüssigkeit einen Löffel stellen oder einen Suppenwürfel hinzufügen.
12. Beachten Sie, daß sich einige Speisen, z.B. Weihnachtspudding, Marmelade oder Hackfleisch, sehr schnell erhitzen. Verwenden Sie zum Erhitzen oder Garen von Speisen mit hohem Fett- oder Zuckergehalt keine Kunststoffgefäße.
13. Zubehör, das Sie zur Zubereitung von Speisen im Mikrowellenherd benutzen, kann sich sehr stark erhitzen, da die Speise Wärme abgibt. Das gilt besonders für Gefäße, die mit einem Kunststoffdeckel zugedeckt sind und für Handgriffe aus Kunststoff. Verwenden Sie zum Herausnehmen der Gefäße wärmeisolierende Küchenhandschuhe.
14. Um die Brandgefahr im Garraum zu verringern:
 - a) die Speise nicht übermäßig lang garen. Kontrollieren Sie sorgfältig den Erhitzungsvorgang, wenn sich im Garraum Papier-, Kunststoffbehälter oder andere leicht entzündliche bzw. brennbare Materialien befinden.
 - b) Bevor Sie Tüten in den Garraum stellen, zuerst die Drahtklammern (Blitzbinder) entfernen.
 - c) Wenn sich ein Gegenstand im Garraum entzündet, lassen Sie die Gerätetür geschlossen, trennen Sie das Gerät vom elektrischen Versorgungsnetz und schalten Sie die Hauptsicherung in ihrem Sicherungskasten ab.

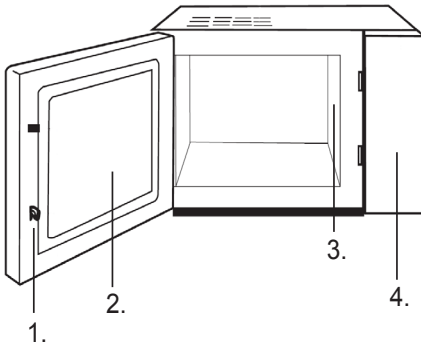
BEDIENUNGSHINWEISE



1 - Zeitwahlknebel (0 - 30 Minuten)

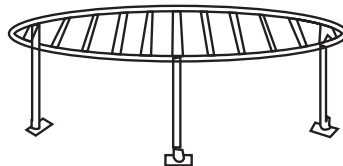


2 - Leistungswahlknebel



1. Sicherheitsverriegelung der Gerätetür
2. Sichtfenster
3. Wellenführung (bitte die Silikatplatte, welche die Wellenführung überdeckt, nicht abnehmen.)
4. Bedienfeld

Der Grillrost kann entweder für die Grillfunktion oder für die kombinierte Betriebsart Grill + Mikrowellen eingesetzt werden.



GEBRAUCHSANWEISUNG

UNTERBRECHUNG / WIDERRUF

1. **Zum vorübergehenden Anhalten des Garvorgangs (Unterbrechung):** öffnen Sie die Gerätetür und der Garvorgang wird angehalten; zum Fortsetzen des Garvorgangs einfach die Tür schließen.
2. **Zum vorzeitigen Beenden des Garvorgangs (Widerruf):** den Zeitwahlknebel auf Position 0 drehen.

AUFTAUEN



Die Auftaufunktion ermöglicht Ihnen das Auftauen von gefrorenem Fleisch, Geflügel und Fisch.

Stellen sie die gefrorenen Lebensmittel auf die Mitte des Drehtellers und schließen Sie die Gerätetür.

1. Drehen Sie den Leistungswahlknebel auf die Position „AUFTAUEN“.
2. Stellen Sie durch Verdrehen des Zeitwahlknebels die gewünschte Betriebszeit ein.

HINWEIS: Nach Ablauf der eingestellten Zeit ertönt ein akustisches Signal. Sie können die eingestellte Betriebszeit jederzeit ändern.

GAREN/AUFWÄRMEN



In der Folge erfahren Sie, wie Sie Speisen garen

oder aufwärmen. Überprüfen Sie unbedingt die

Gareinstellungen, bevor Sie das Gerät unbeaufsichtigt

lassen. Stellen sie das gefrorene Lebensmittel auf die Mitte des Drehtellers und schließen Sie die Gerätetür.

1. Stellen Sie mit dem Leistungswahlknebel die Leistungsstufe ein.
2. Stellen Sie mit dem Zeitwahlknebel die entsprechende Betriebszeit ein. Die Beleuchtung im Garraum wird eingeschaltet.
3. Sie können während des Garvorgangs durch Drehen des Leistungswahlknebels die Leistungsstufe ändern.

HINWEIS: Nach Ablauf der eingestellten Zeit ertönt ein akustisches Signal. Sie können die eingestellte Betriebszeit jederzeit ändern.

KOMBIBETRIEB 1



Der Mikrowellenherd arbeitet 17% der Zeit im

Mikrowellenbetrieb und 83% der Zeit im Grillbetrieb. Diese

Betriebsart ist zur Zubereitung von Fisch oder gratinierten

Speisen geeignet. Wenn Sie den Kombibetrieb auf z.B. 25 Minuten einstellen möchten, tun Sie Folgendes:

1. Öffnen Sie die Gerätetür und stellen Sie die Speise auf den Rost. Schließen Sie die Gerätetür.
2. Drehen Sie den Knebel auf die Position „KOMBIBETRIEB 1“.
3. Stellen Sie mit dem Zeitwahlknebel die entsprechende Betriebszeit ein (25 Min.). Die Beleuchtung im Garraum wird eingeschaltet.

HINWEIS: Nach Ablauf der eingestellten Zeit ertönt ein akustisches Signal. Sie können die eingestellte Betriebszeit jederzeit ändern.

KOMBIBETRIEB 2



Der Mikrowellenherd arbeitet 28% der Zeit im Mikrowellenbetrieb und 72% der Zeit im Grillbetrieb. Diese Betriebsart ist zur Zubereitung von Pudding, Aufläufen, Omeletten, Bratkartoffeln und Geflügel geeignet. Wenn Sie den Kombibetrieb auf z.B. 25 Minuten einstellen möchten, tun Sie Folgendes:

1. Öffnen Sie die Gerätetür und stellen Sie die Speise auf den Rost. Schließen Sie die Gerätetür.
2. Drehen Sie den Knebel auf die Position „KOMBIBETRIEB 2“.
3. Stellen Sie mit dem Zeitwahlknebel die entsprechende Betriebszeit ein (25 Min.). Die Beleuchtung im Garraum wird eingeschaltet.

HINWEIS: Nach Ablauf der eingestellten Zeit ertönt ein akustisches Signal. Sie können die eingestellte Betriebszeit jederzeit ändern.

KOMBIBETRIEB 3



Der Mikrowellenherd arbeitet 40% der Zeit im Mikrowellenbetrieb und 40% der Zeit im Grillbetrieb. Diese Betriebsart ist zur Zubereitung von Pudding, Aufläufen, Omeletten, Bratkartoffeln und Geflügel geeignet. Wenn Sie den Kombibetrieb auf z.B. 25 Minuten einstellen möchten, tun Sie Folgendes:

1. Öffnen Sie die Gerätetür und stellen Sie die Speise auf den Rost. Schließen Sie die Gerätetür.
2. Drehen Sie den Knebel auf die Position „KOMBIBETRIEB 3“.
3. Stellen Sie mit dem Zeitwahlknebel die entsprechende Betriebszeit ein (25 Min.). Die Beleuchtung im Garraum wird eingeschaltet.

HINWEIS: Nach Ablauf der eingestellten Zeit ertönt ein akustisches Signal. Sie können die eingestellte Betriebszeit jederzeit ändern.

GRILL



Die Grillfunktion ist besonders gut zur Zubereitung von dünnen Fleischstücken, Schnitzeln, Koteletts, Spießen, Würsten oder Hühnchenteilen geeignet. Die Grillfunktion ist auch zur Zubereitung von warmen Sandwichs und gratinierten Speisen geeignet. Beispiel: Sie möchten eine Speise 12 Minuten lang grillen:

1. Öffnen Sie die Gerätetür und stellen Sie die Speise auf den Rost. Schließen Sie die Gerätetür.
2. Drehen Sie den Knebel auf die Position „Grill“.
3. Stellen Sie mit dem Zeitwahlknebel die entsprechende

Betriebszeit ein. Die Beleuchtung im Garraum wird eingeschaltet.

HINWEIS: Nach Ablauf der eingestellten Zeit ertönt ein akustisches Signal. Sie können die eingestellte Betriebszeit jederzeit ändern.

PFLEGE DES MIKROWELLENGERÄTS

1. Bevor Sie mit der Reinigung des Mikrowellenherdes beginnen, trennen Sie das Gerät vom elektrischen Versorgungsnetz.
2. Der Garraum sollte immer sauber gehalten werden. Wischen Sie getrocknete Speisereste, herausgespritzte oder verschüttete Flüssigkeiten mit einem feuchten Tuch von den Innenwänden ab. Die Verwendung von groben Reinigungs- oder abrasiven Scheuermitteln ist nicht empfehlenswert.
3. Wischen Sie die Außenflächen des Geräts mit einem feuchten Tuch ab. Um Beschädigungen im Garraums des Geräts zu vermeiden, lassen Sie kein Wasser oder andere Flüssigkeiten in das Geräteinnere oder in die Lüftungsöffnungen eindringen.
4. Lassen Sie das Bedienfeld nicht naß werden. Reinigen Sie das Bedienfeld mit einem weichen und feuchten Tuch. Verwenden Sie zum Reinigen des Bedienfeldes keine groben (abrasiven) Reinigungsmittel oder Reinigungsmittel in Spraydosen.
5. Bei Niederschlag von Wasserdampf an der Innen- bzw. Außenseite der Gerätetür, wischen Sie diese mit einem weichen Tuch ab. Diese Erscheinung ist möglich, wenn der Mikrowellenherd in einer sehr feuchten Umgebung betrieben wird und bedeutet nicht, daß das Gerät eine Betriebsstörung hat.
6. Eventuelle unangenehme Gerüche im Garraum können Sie entfernen, indem Sie ein hohes mikrowellengeeignetes Gefäß mit Zitronensaft und Zitronenschalen in das Geräteinnere hineinstellen. Stellen Sie das Gefäß für 5 Minuten in den Garraum und schalten Sie das Gerät ein. Wischen Sie nach Beendigung der eingestellten Zeit den Garraum mit einem weichen Tuch ab und reiben Sie ihn trocken.

Werfen Sie das Gerät am Ende der Lebensdauer nicht in den normalen Hausmüll. Bringen Sie es zum Recycling zu einer offiziellen Sammelstelle. Auf diese Weise helfen Sie, die Umwelt zu schonen.

UMWELTSCHUTZ

AUFSTELLUNG

1. Überprüfen Sie, ob das komplette Verpackungsmaterial aus dem Geräteinneren entfernt wurde.
2. Überprüfen Sie beim Entfernen der Verpackung, ob es am Mikrowellengerät zu sichtbaren Beschädigungen gekommen ist, wie z.B.:
 - schief hängende Gerätetür,
 - beschädigte Gerätetür,
 - Dellen oder Löcher im Glas (Sichtfenster), an der Gerätetür oder am Display,
 - Dellen im Geräteinneren.

Wenn Sie irgendeinen der oben genannten Schäden bemerken, dürfen Sie den Mikrowellenherd nicht benutzen.

3. Der Mikrowellenherd wiegt 12,5 kg; stellen Sie ihn auf eine waagrechte Unterlage, die genügend stabil ist, um sein Gewicht auszuhalten.
4. Den Mikrowellenherd in ausreichender Entfernung von Wärmequellen und Wasserdampf aufstellen.
5. Keine Gegenstände auf dem Mikrowellenherd aufbewahren.
6. Um eine ausreichende Belüftung zu gewährleisten, sollte an den Seiten des Mikrowellenherdes mindestens 20 cm und über dem Gerät 30cm freier Raum zur Verfügung stehen.
7. Kinder dürfen den Mikrowellenherd nur unter Aufsicht Erwachsener benutzen.
8. Die Steckdose, an welche der Mikrowellenherd angeschlossen ist, muß leicht zugänglich sein.
9. Das Gerät an einer korrekt installierten geerdeten Steckdose mit einem einphasigen Wechselstromanschluss (230 V/50 Hz) verbinden.
WARNUNG! DIESES GERÄT MUSS GEERDET SEIN! Bei Nichteinhaltung lehnt der Hersteller jegliche Haftung ab.
Der Mikrowellenherd benötigt 1,3 kVA Eingangsleistung. Wir empfehlen Ihnen, sich über die Aufstellung des Mikrowellenherdes mit einem Kundendienst-Fachmann oder einem entsprechendem anderen Fachmann zu beraten.

ACHTUNG: Der Mikrowellenherd verfügt über eine eigene Schutzeinrichtung und zwar über eine Sicherung 250V, 10A.

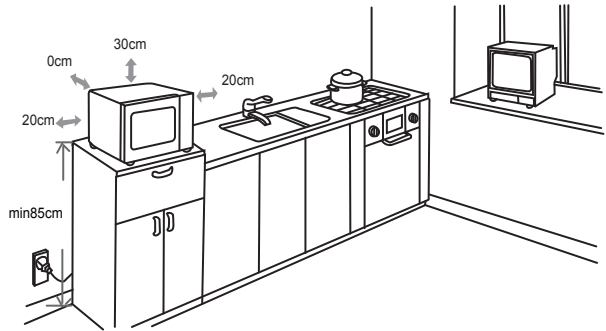
TECHNISCHE DATEN

Stromaufnahme.....	230V-50Hz,1280W
Ausgangsleistung.....	800W
Grillheizkörper.....	1100W
Betriebsfrequenz.....	2450MHz
Außenmaße.....	450mm(B) x 260mm(H) x 330mm(T)
Volumen.....	20 l
Masse ohne Verpackungsmaterial	C.a. 12,5 kg
Schallpegel - niveau	Lc < 58 dB (A)



Dieses Gerät ist entsprechend der europäischen Richtlinie 2002/96/EG über Elektro- und Elektronikaltgeräte (waste electrical and electronic equipment - WEEE) gekennzeichnet. Die Richtlinie gibt den Rahmen für eine EU-weit gültige Rücknahme und Verwertung der Altgeräte vor.

EINBAU DES MIKROWELLENGERÄT



FUNKSTÖRUNGEN (INTERFERENZEN)

Der Mikrowellenherd kann Empfangsstörungen bei Rundfunk-, Fernseh- und anderen Geräten verursachen. Wenn es zu Störungen kommen sollte (Interferenzen), können Sie diese mit folgenden Maßnahmen beseitigen oder vermindern:

- Reinigen Sie die Gerätetür und die Dichtungen am Mikrowellenherd.
- Stellen Sie Ihr Rundfunk- oder Fernsehgerät so weit wie möglich vom Mikrowellenherd auf.
- Verwenden Sie für Ihr Rundfunk- bzw. Fernsehgerät eine entsprechend montierte Antenne, die den bestmöglichen Empfang gewährleistet.

WIR BEHALTEN UNS DAS RECHT ZU ÄNDERUNGEN
VOR,
DIE AUF DIE FUNKTIONALITÄT DES GERÄTS KEINEN
EINFLUSS NEHMEN.

BEVOR SIE DEN KUNDENDIENST ANRUFEN

1. Wenn der Mikrowellenherd überhaupt nicht funktioniert, wenn auf dem Display kein Text sichtbar sind oder wenn das Display erlischt:
 - a) Überprüfen Sie, ob der Mikrowellenherd fachgerecht an das elektrische Versorgungsnetz angeschlossen ist. Wenn nicht, ziehen Sie den Stecker aus der Steckdose, warten Sie 10 Sekunden und stecken Sie den Stecker wieder in die Steckdose.
 - b) Überprüfen Sie, ob die Sicherung durchgebrannt bzw. ob der Stromkreis an der Hauptsicherung unterbrochen ist. Wenn an den Sicherungen keine Störungen sichtbar sind, testen Sie die Steckdose mit einem anderen elektrischen Gerät.
2. Wenn der Mikrowellenherd nicht heizt, d.h. wenn er keine Mikrowellenenergie abgibt:
 - a) Überprüfen Sie, ob die Zeitschaltuhr richtig eingestellt ist.
 - b) Überprüfen Sie, ob die Gerätetür fest geschlossen und die Sicherheitsverriegelung eingeschnappt ist. Wenn das nicht der Fall ist, wird die Mikrowellenenergie nicht freigesetzt.

GARANTIE UND KUNDENDIENST

Benötigen Sie weitere Informationen oder treten Probleme auf, setzen Sie sich mit einem Gorenje Service-Center in Ihrem Land in Verbindung (Telefonnummer siehe internationale Garantieschrift). Sollte es in Ihrem Land kein Service-Center geben, wenden Sie sich bitte an Ihren Gorenje Händler.

Nur zum eigenen Gebrauch!

Zusätzliche Informationen bezüglich zum Braten mit Mikrowellen und Grill sowie nützliche Hinweise und Empfehlungen finden Sie auf unserer Homepage:

<http://www.gorenje.de>

WIR WÜNSCHEN IHNEN VIEL FREUDE MIT IHREM NEUEN MIKROWELLENHERD!

gorenje

Chère Cliente

Nous vous remercions vivement d'avoir acheté un appareil de notre marque et vous félicitons de votre choix.

Pour vous faciliter l'utilisation de votre nouvel appareil, nous avons rédigé une notice détaillée ; elle vous aidera à vous familiariser avec lui. Nous vous recommandons de la lire attentivement avant de mettre votre appareil en service.

Vérifiez d'abord que votre appareil est arrivé en bon état. En cas de dommages dus au transport, veuillez contacter immédiatement votre détaillant. Vous trouverez son numéro de téléphone sur la facture ou le bon de livraison qui vous a été remis lors de l'achat.

Nous vous souhaitons de prendre beaucoup de plaisir à cuisiner avec votre nouvel appareil.



Cet appareil est destiné à un usage domestique pour le réchauffage, la cuisson et la décongélation des aliments et des boissons au moyen d'ondes électromagnétiques. Il ne doit pas être utilisé en plein air.

Notice d'utilisation

Cette notice est destinée à l'utilisateur. Elle décrit l'appareil et la manière de s'en servir. Ce manuel est rédigé pour différents modèles et il est donc possible qu'il décrive des fonctions dont votre appareil ne dispose pas.

CONSIGNES DE SÉCURITÉ IMPORTANTES



Ne touchez jamais les surfaces de chauffage ou appareils de cuisson. Ils deviennent chauds pendant le fonctionnement. Tenez les enfants à distance de sécurité. Il existe un risque de brûlure!



L'énergie micro-ondes et haute tension!

Ne retirez pas le couvercle.

ATTENTION: Les enfants à partir de 8 ans et les personnes disposant de capacités physiques, sensorielles ou mentales réduites, ou manquant d'expérience et de connaissances, peuvent utiliser cet appareil sous surveillance, à condition d'avoir reçu des instructions sur la manière de s'en servir en toute sécurité et d'avoir compris les risques auxquels ils s'exposent. Les enfants ne doivent pas jouer avec l'appareil ni procéder sans surveillance à son nettoyage et à son entretien. L'appareil et ses éléments accessibles deviennent chauds durant l'utilisation. Faites bien attention à ne pas toucher les résistances. Maintenez les enfants de moins de 8 ans à l'écart de l'appareil, sauf si vous les surveillez en permanence.

- ATTENTION : lorsque l'appareil fonctionne en mode combiné, les enfants ne devraient s'en servir que sous la surveillance d'un adulte en raison de la température élevée générée par le gril. (Cette consigne s'applique seulement aux modèles disposant de la fonction gril).
- ATTENTION : si la porte ou le joint de la porte sont

endommagés, n'utilisez pas l'appareil tant qu'il n'est pas réparé par un technicien compétent.

- **ATTENTION** : il est dangereux pour toute autre personne qu'un technicien de procéder à des réparations impliquant la dépose d'un couvercle de protection contre l'exposition aux micro-ondes.
- **ATTENTION** : il ne faut pas chauffer les liquides et autres aliments dans des récipients fermés hermétiquement, car ces derniers risquent d'exploser.
- N'enlevez pas les pieds de l'appareil et n'obstruez pas les fentes d'aération.
- Utilisez exclusivement une batterie de cuisine et des ustensiles compatibles avec un four à micro-ondes.
- Lorsque vous réchauffez des aliments dans des barquettes en plastique ou en papier, gardez un œil sur le four pour pouvoir agir à temps au cas où le récipient s'enflammerait.
- Si vous voyez de la fumée, mettez le four à l'arrêt, débranchez-le et laissez la porte fermée afin d'étouffer les flammes éventuelles.
- Le réchauffage des boissons aux micro-ondes peut entraîner une ébullition différée. Veillez à manipuler les récipients avec précaution.
- Afin d'éviter tout risque de brûlure, agitez les biberons, remuez le contenu des petits pots pour bébés et testez la température avant consommation.
- Ne faites pas cuire d'œufs durs ou à la coque aux micro-ondes, car ils peuvent éclater, même lorsque le temps de cuisson s'est écoulé.
- Lorsque vous nettoyez la porte, le joint de la porte et l'intérieur du four, utilisez exclusivement des détergents légers non abrasifs que vous déposerez sur une éponge ou un chiffon doux.
- Il faut nettoyer le four régulièrement et retirer sans attendre tout résidu alimentaire.
- Le manque d'entretien pourrait conduire à une détérioration des surfaces, ce qui pourrait affecter la durée de vie de l'appareil et entraîner certains risques.
- Si le cordon secteur est endommagé, il faut le faire remplacer – afin d'éviter tout danger – par un technicien du Service Après-Vente ou par un professionnel qualifié.
- Ne nettoyez jamais la table de cuisson avec un appareil à vapeur ou à haute pression : vous vous exposeriez à un risque de choc électrique.
- L'appareil n'est pas prévu pour être commandé par un minuteur externe ou une télécommande séparée.

Vous trouverez ci-dessous un certain nombre de règles à suivre, comme pour tous les appareils. Elles vous permettront d'utiliser ce four en toute sécurité et d'obtenir des performances maximales.

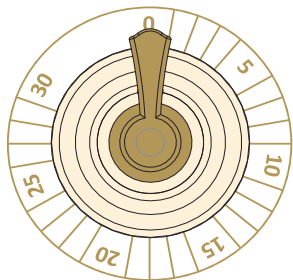
1. Utilisez le four exclusivement pour la préparation des aliments. N'y séchez pas de linge, du papier, ou autre chose que des produits alimentaires. N'y stérilisez pas les conserves.
2. Ne faites pas fonctionner le four à vide, cela pourrait l'endommager.
3. N'utilisez pas la cavité du four comme espace de rangement pour des papiers, des livres de cuisine, ou autres objets.
4. Ne faites pas cuire d'aliments recouverts d'une membrane ou d'une peau sans l'avoir perforée au préalable avec une fourchette : jaunes d'œufs, foies de volaille, pommes de terre, etc.
5. N'insérez aucun objet dans les orifices de la carrosserie.
6. Ne démontez jamais le four, et ne retirez pas les pieds, l'axe d'entraînement, les vis, etc.

IMPORTANT - USTENSILES DE CUISINE À NE PAS UTILISER DANS VOTRE FOUR À MICRO-ONDES :

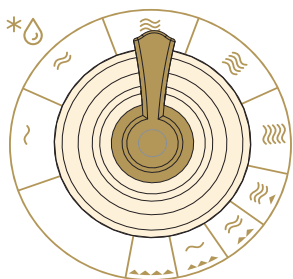
- N'utilisez pas de plats en métal ou comportant des poignées en métal.
 - N'utilisez aucun récipient avec garniture en métal.
 - N'utilisez pas d'assiette en mélamine, car cette matière absorbe l'énergie des micro-ondes. Cela ralentirait la cuisson et l'assiette pourrait se fêler ou se carboniser.
 - Ne faites rien chauffer dans des bouteilles à goulot étroit, comme par exemple les bouteilles de boissons gazeuses ou de sauces à salade, car elles pourraient éclater dans le four à micro-ondes.
 - Si vous avez besoin d'utiliser un thermomètre à viande ou à sucre, choisissez-en un qui soit spécialement destiné aux micro-ondes. Ces thermomètres sont disponibles dans le commerce.
7. Utilisez les ustensiles spéciaux pour micro-ondes selon les recommandations du fabricant.
 8. Ne faites pas de fritures dans ce four.
 9. Souvenez-vous que dans un four à micro-ondes, le contenu du récipient chauffe plus vite que le récipient lui-même. Par conséquent, même si le couvercle ne

- vous semble pas très chaud au toucher, le liquide ou les aliments qui sont à l'intérieur dégagent la même quantité de vapeur qu'en cuisson conventionnelle ; soyez prudent lorsque vous enlevez le couvercle.
10. Lorsque vous réchauffez un biberon ou des aliments pour bébé, testez vous-même la température avant de nourrir l'enfant. De plus, il est conseillé de ne pas consommer immédiatement les aliments ou les boissons que l'on vient de retirer du four à micro-ondes ; laissez-les reposer quelques minutes et mélangez-les pour répartir la chaleur de façon homogène.
 11. Les aliments contenant à la fois de l'eau et de la graisse (par exemple bouillon cube) doivent rester 30 à 60 secondes au four après l'arrêt de l'appareil. Cela permet au mélange de se stabiliser et évite les bouillonnements lorsqu'on y trempe une cuillère ou qu'on y ajoute un bouillon cube.
 12. Pour vos préparations liquides et solides, souvenez-vous que certains aliments (par exemple pudding de Noël, confiture, viande hachée) chauffent très vite. Lorsque vous faites cuire ou réchauffer des aliments contenant beaucoup de sucre ou de matière grasse, n'utilisez pas de contenant en plastique.
 13. Les récipients peuvent être brûlants en raison de la chaleur transmise par les aliments qui cuisent. Cela est flagrant si vous recouvrez le plat et les poignées avec un film en plastique. N'oubliez pas de mettre des gants de cuisine quand vous manipulez vos récipients.
 14. Pour éviter que vos préparations et récipients prennent feu dans le four:
 - a) ne prolongez pas inutilement la cuisson. Surveillez le four tant que des matières inflammables (papier, plastique) sont à l'intérieur ;
 - b) avant d'enfourner des aliments sous sachets en plastique, retirez les liens qui les ferment si ces derniers comportent des fils métalliques.
 - c) Si le feu se déclare à l'intérieur du four, laissez la porte fermée, débranchez l'appareil ou mettez-le hors tension en fermant le disjoncteur ou en enlevant le fusible sur le tableau électrique.

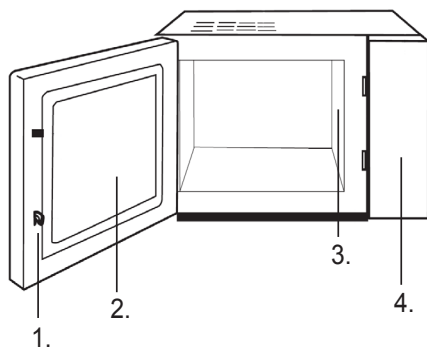
BANDEAU DE COMMANDES ELECTRONIQUES



1 - Minuteur (0 à 30 minutes)

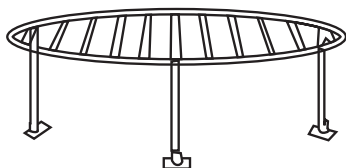


2 - Sélecteur de puissance



1. Verrouillage de sécurité de la porte
2. Hublot
3. Répartiteur d'ondes (n'enlevez pas la plaque en mica recouvrant le répartiteur)
4. Bandeau de commandes

Trépied uniquement pour la cuisson au grill ou la cuisson combinée.



ARRÊT DE LA CUISSON

1. **Pour interrompre temporairement la cuisson, ouvrez la porte. Résultat : la cuisson s'arrête. Pour la poursuivre, refermez la porte.**
2. **Pour arrêter définitivement la cuisson, tournez le minuteur sur »0«.**

DÉCONGÉLATION



La fonction Décongélation permet de décongeler la viande, la volaille et le poisson.

Placez tout d'abord les aliments surgelés au milieu du four et fermez la porte.

1. Tournez le sélecteur de puissance sur DÉCONGÉLATION.
2. Tournez le minuteur sur la durée convenable. L'éclairage intérieur du four s'allume.

NOTE : le four à micro-ondes fonctionne jusqu'à l'expiration du temps réglé, puis un signal sonore retentit. Vous pouvez modifier le temps de cuisson à votre convenance

CUISSON AUX MICRO-ONDES



La procédure ci-dessous vous indique comment cuire ou réchauffer les aliments. Vérifiez toujours vos réglages avant de laisser le four sans surveillance.

Placez tout d'abord les aliments au milieu du four et fermez la porte.

1. Réglez la puissance en tournant le sélecteur de puissance.
2. Réglez la durée de cuisson en tournant le minuteur. L'éclairage intérieur du four s'allume.

NOTE : le four à micro-ondes fonctionne jusqu'à l'expiration du temps réglé, puis un signal sonore retentit. Vous pouvez modifier le temps de cuisson à votre convenance.

CUISSON COMBINÉE 1



17% du temps aux micro-ondes, 83% au gril. Convient aux poissons et gratins.

Supposons que vous vouliez utiliser le mode Cuisson combinée 1 pendant 25 minutes. Ouvrez la porte et mettez votre plat au four puis refermez la porte.

1. Réglez la puissance en tournant le sélecteur sur COMB 1.
2. Réglez la durée de cuisson en tournant le minuteur sur 25 min. L'éclairage intérieur du four s'allume.

NOTE : le four à micro-ondes fonctionne jusqu'à l'expiration du temps réglé, puis un signal sonore retentit. Vous pouvez modifier le temps de cuisson à votre convenance.

CUISSON COMBINÉE 2



28% du temps aux micro-ondes, 72% au gril. Convient aux crèmes-desserts, soufflés, pommes de terre et volailles.

Supposons que vous vouliez utiliser le mode Cuisson combinée 2 pendant 25 minutes. Ouvrez la porte et mettez votre plat au four puis refermez la porte.

1. Réglez la puissance en tournant le sélecteur sur COMB 2.
2. Réglez la durée de cuisson en tournant le minuteur sur 25 min. L'éclairage intérieur du four s'allume.

NOTE : le four à micro-ondes fonctionne jusqu'à l'expiration du temps réglé, puis un signal sonore retentit. Vous pouvez modifier le temps de cuisson à votre convenance.

CUISSON COMBINÉE 3



40% du temps aux micro-ondes, 60% au gril. Convient aux flans, pommes de terre et volailles.

Supposons que vous vouliez utiliser le mode Cuisson combinée 3 pendant 25 minutes. Ouvrez la porte et mettez votre plat au four puis refermez la porte.

1. Réglez la puissance en tournant le sélecteur sur COMB 3.
2. Réglez la durée de cuisson en tournant le minuteur sur 25 min. L'éclairage intérieur du four s'allume.

NOTE : le four à micro-ondes fonctionne jusqu'à l'expiration du temps réglé, puis un signal sonore retentit. Vous pouvez modifier le temps de cuisson à votre convenance.

GRIL



La cuisson au gril est particulièrement utile pour la viande en tranches (steak, côtelettes, escalopes), les brochettes, saucisses et morceaux de poulet. Elle convient aussi aux sandwichs chauds et gratins.

Supposons par exemple que vous vouliez utiliser le mode Gril pendant 12 minutes. Ouvrez la porte et placez les aliments dans le four puis refermez la porte.

1. Réglez la puissance en tournant le sélecteur sur GRIL.
2. Réglez la durée de cuisson en tournant le minuteur sur 12 min. L'éclairage intérieur du four s'allume.

NOTE : le four à micro-ondes fonctionne jusqu'à l'expiration du temps réglé, puis un signal sonore retentit. Vous pouvez modifier le temps de cuisson à votre convenance.

1. Avant de procéder au nettoyage, mettez le four à l'arrêt et débranchez-le.
2. Maintenez l'intérieur du four en bon état de propreté. Si des éclaboussures adhèrent aux parois, enlevez-les avec une éponge humide. Les détergents agressifs ou abrasifs ne sont pas recommandés.
3. Nettoyez la carrosserie avec une éponge humide. Veillez à ne pas laisser couler d'eau dans les fentes d'aération afin de ne pas endommager les composants du four.
4. Veillez à ce que le bandeau de commandes reste toujours sec. Essuyez-le avec un chiffon doux et humide. N'utilisez pas de détergents, de produits abrasifs ni d'aérosol pour nettoyer le bandeau de commande.
5. Si de la buée s'accumule sur la face interne de la porte ou à sa périphérie, à l'extérieur, essuyez-la avec un chiffon doux. Ce phénomène peut se produire lorsque le four à micro-ondes fonctionne dans des conditions d'humidité élevée ; cela n'indique nullement un dysfonctionnement de l'appareil.
6. Pour éliminer les odeurs désagréables, placez dans le four un bol rempli d'eau additionnée d'un jus de citron et de sa peau. Faites fonctionner le four 5 minutes en mode micro-ondes, puis passez l'éponge et essuyez soigneusement avec un torchon sec.

ENVIRONNEMENT

Lorsqu'il ne fonctionnera plus, ne jetez pas l'appareil avec les ordures ménagères, mais déposez-le à un endroit assigné à cet effet, où il pourra être recyclé. Vous contribuerez ainsi à la protection de l'environnement.

INSTALLATION

1. Veillez à retirer tous les matériaux d'emballage qui se trouvent à l'intérieur du four.
2. Après avoir déballé l'appareil, vérifiez s'il est en bon état, en portant une attention particulière aux points suivants:
 - Porte mal alignée
 - Porte endommagée
 - Entailles ou trous sur le hublot ou l'afficheur
 - Bosses ou trous dans la cavité

Si vous remarquez l'un des défauts ci-dessus, N'UTILISEZ PAS le four.
3. Ce four à micro-ondes pèse 12,5 kg et doit être installé à l'horizontale sur une surface suffisamment solide pour supporter son poids.
4. Il doit rester à distance des sources de chaleur élevée et des dégagements de vapeur.
5. NE METTEZ RIEN sur le dessus du four.
6. Laissez un espace libre d'au moins 20 cm de chaque côté du four et de 30cm à l'arrière afin d'assurer une ventilation correcte.
7. Surveillez les enfants lorsqu'ils utilisent l'appareil.
8. L'emplacement de la prise murale doit être adapté à la longueur du cordon secteur.
9. La prise électrique doit être facile d'accès pour que l'appareil puisse être débranché rapidement en cas d'urgence. Sinon, il devra être possible de déconnecter l'appareil en actionnant un interrupteur installé sur le circuit électrique. Dans ce cas, il faudra respecter les normes de sécurité en vigueur relatives au raccordement électrique. L'appareil doit être branché correctement à une prise de courant alternatif monophasé (230 V/50 Hz) raccordée à la terre.
ATTENTION : CET APPAREIL DOIT ETRE RELIÉ A LA TERRE ! Le fabricant décline toute responsabilité si cette consigne de sécurité n'est pas respectée.
La puissance du four est de 1,3 kilovoltampère. Nous vous suggérons de consulter un électricien avant d'installer l'appareil.

ATTENTION : pour sa sécurité, le four est muni d'un fusible de 250 Volts, 10 Ampères.

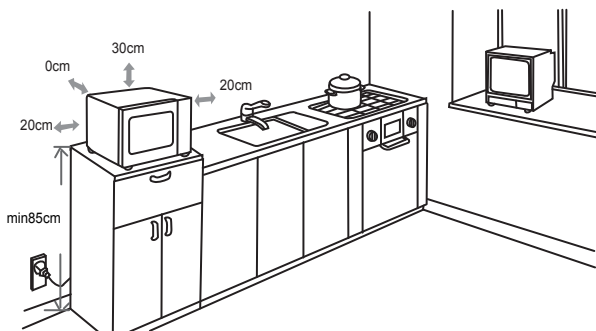
CARACTÉRISTIQUES TECHNIQUES

Raccordement électrique.....	230V-50Hz,1280W
Puissance des micro-ondes.....	800W
Puissance du grill.....	1100W
Fréquence.....	2450MHz
Dimensions de l'appareil.....	450mm(L)x20mm(H)x390mm(P)
Volume du four.....	20 litres
Poids net.....	environ 12,5 kg
Niveau de bruit.....	Lc < 58 dB (A)



Cet appareil est pourvu du marquage conforme à la directive 2002/96/EC relative aux déchets des équipements électriques et électroniques (DEEE). Cette directive est applicable dans les pays de la CE et définit le cadre pour la reprise et le recyclage des appareils électroménagers en fin de vie utile.

DIMENSIONS DE MONTAGE



INTERFERENCES RADIO

Votre four à micro-ondes peut générer des interférences avec votre récepteur radio, votre téléviseur, ou d'autres appareils similaires. Pour les éliminer ou les réduire, prenez les mesures suivantes.

- Nettoyez la porte et son joint d'étanchéité
- Placez la radio, la TV, etc. aussi loin que possible du four.
- Installez une antenne convenable pour votre récepteur radio ou TV afin d'améliorer la réception du signal.

NOUS NOUS RÉSERVONS LE DROIT DE PROCÉDER À DES MODIFICATIONS QUI N'ONT PAS D'INCIDENCE SUR LE FONCTIONNEMENT DE L'APPAREIL.

AVANT DE CONTACTER LE SERVICE APRÈS-VENTE

1. Si le four ne fonctionne pas du tout, l'afficheur ne s'allume pas ou s'éteint.
 - a) Vérifiez si l'appareil est branché correctement.
Si ce n'est pas le cas, retirez la fiche de la prise secteur, attendez 10 secondes et rebranchez le four convenablement.
 - b) Vérifiez si le fusible n'a pas sauté ou si le disjoncteur n'a pas disjoncté. S'ils fonctionnent normalement, testez la prise murale en y raccordant un autre appareil.
2. Si le four ne fonctionne pas en mode micro-ondes:
 - a) Vérifiez si la durée de cuisson a été réglée.
 - b) Vérifiez si la porte est bien fermée et si le verrouillage est enclenché. Dans le cas contraire, le flux des micro-ondes ne peut pas parvenir dans le four.

Si le four ne fonctionne toujours pas une fois que les vérifications ci-dessus ont été effectuées, contactez le service après-vente.

GARANTIE ET SERVICE

Si vous souhaitez obtenir des informations supplémentaires ou si vous rencontrez un problème, contactez le Service Consommateurs Gorenje de votre pays (vous trouverez le numéro de téléphone correspondant sur le dépliant de garantie internationale). S'il n'existe pas de Service Consommateurs Gorenje dans votre pays, renseignez-vous auprès de votre revendeur Gorenje local ou contactez le « Service Department of Gorenje Domestic Appliances.

Réservé à une utilisation domestique!

Vous trouverez des informations complémentaires et des conseils utiles sur la cuisson aux micro-ondes et au grill sur notre site Internet:

<http://www.gorenje.fr>

**VOUS SOUHAITE BEAUCOUP DE PLAISIR
LORS DE L'UTILISATION DE VOTRE APPAREIL**

gorenje

Tisztelt Vásárlónk

Köszönjük vásárlását. Bízunk benne, hogy hamarosan megbízhatónak fogja találni termékeinket. A készülék egyszerűbb használatának érdekében mellékeljük ezt a könnyen érthető használati utasítást.

A használati utasítás segítségével lesz a készülék megismerésében. Kérjük olvassa át fi gyelmesen a készülék első használata előtt.

Kérjük győződjön meg róla, hogy a készülék sértetlen állapotban érkezett-e meg Önhöz. Amennyiben szállítási sérülést vesz észre, vegye fel a kapcsolatot az értékesítővel vagy a területi raktárral, ahonnan az árut szállították. A telefonszámot megtalálja a számlán vagy a szállítólevélen.

Sok örömet kívánunk új háztartási készüléke használata során!



A készülék kizárólag a háztartásban való használatra készült, ételek és italok elektromágneses energia segítségével történő melegítésére. A készüléket csak zárt térben használjuk.

Használati utasítás

A használati utasítás a készülék használójának szól. Benne ismertetésre kerül a készülék, valamint annak használata. Mivel különféle típusú készülékekhez készült, előfordulhat, hogy olyan funkciókat is leír, amelyekkel az Ön készüléke nem rendelkezik.



Soha ne érintsük meg főző, sütő vagy melegítésre használt háztartási készülékek felületét, mert azok működés közben felforrósodnak! Gondoskodjunk arról, hogy a kisgyerekek megfelelő távolságra legyenek a működő készülékektől. Égésveszély!



Mikrohullámok forrása/magasfeszültség!

Tilos a készülék fedelének eltávolítása.

FFIGYELMEZTETÉS! A készülék, és annak hozzáférhető részei a használat során felforrósodhatnak.

Ügyeljen, hogy a készülék fűtőelemeit ne érintse meg.

A 8 évnél fiatalabb gyermekeket tartsa távol a készüléktől, vagy biztosítsa folyamatos felügyeletüket. 8 évnél idősebb gyerekek, csökkent fizikai-, értelmi-, vagy mentális képességű személyek, illetve megfelelő tapasztalatokkal és ismeretekkel nem rendelkező személyek felügyelet mellett, vagy akkor használhatják a készüléket, ha annak biztonságos üzemeltetéséről útmutatást kaptak, és a kapcsolódó kockázatokat megértették. Figyelni kell a gyermekekre, hogy ne játszanak a készülékkel. A készülék tisztítását és felhasználói karbantartását 8 évnél idosebb gyerekek végezhetik, de csak felügyelet mellett. Gondoskodjon arról, hogy 8 évesnél fiatalabb

gyermek ne férjenek hozzá a készülékhez és annak csatlakozókábeléhez.

- **FIGYELEM:** Amikor a készülék kombinált üzemmódban működik, a keletkező, igen magas hőmérsékletek miatt a gyerekek csak felnőttek gondos felügyelete mellett használhatják a készüléket (csak a grill funkcióval rendelkező készülékek esetében).
- **FIGYELEM:** Ha az ajtó, vagy annak tömítései megsérültek, a készüléket nem szabad használni mindaddig, amíg a sérüléseket a szerelő ki nem javította.
- **FIGYELEM:** Minden olyan javítás vagy szerelés, amelyet nem a szakszerviz végez, és amely során eltávolításra kerül a mikrohullámokkal szembeni védelmet szolgáló fedél, veszélyes és kockázatos.
- **FIGYELEM:** folyadékot vagy más ételeket ne melegítsünk zárt edényekben vagy lezárt csomagolásban, mert ezek könnyen felrobbanhatnak.
- Ne távolítsuk el a sütő lábait és ne fedjük be a szellőző nyílásokat.
- Csak mikrohullámú sütőben való használatra alkalmas eszközöket használjunk.
- Ha műanyag, vagy papír edényekben vagy csomagolásban melegítünk ételeket, felügyeljük a folyamatot, mivel az ilyen csomagolás, illetve edény kigyulladhat.
- A füstöt észlelünk, kapcsoljuk ki a készüléket, húzzuk ki a villásdugót a konnektorból, a sütő ajtaját pedig hagyjuk becsukva, hogy elfojtsuk az esetleges lángokat.
- A italt melegítünk a mikrohullámú sütőben, bizonyos idő elteltével az felforrhat és kifuthat, ezért ilyen esetekben legyünk különösen elővigyázatosak.
- Az égésveszély elkerülése érdekében használat előtt keverjük fel vagy rázzuk össze a bébiételes üvegek tartalmát, valamint ellenőrizzük azok hőfokát.
- A mikrohullámú sütőben ne melegítsünk héjas tojásokat, vagy egész főtt tojásokat, mert azok könnyen felrobbanhatnak, azt követően is, hogy a sütőben való melegítést már befejeztük.
- Az ajtó, a tömítések, illetve a sütő belső felületének tisztításához használjunk kímélő (nem súroló) tisztítószeret. Ezeket szivaccsal vagy puha ruhával vigyük fel a felületekre.
- A sütőt tisztítsuk rendszeresen és távolítsuk el az esetleges ételmaradékokat.
- A sütőt nem tartjuk karban és nem tisztítjuk rendszeresen, a felületei elhasználódhatnak, ami negatív hatással van a készülék élettartamára és megnöveli a veszélyek kockázatát a sütő használata során.
- Ha a csatlakozó kábel sérült, azt a veszélyek elkerülése érdekében csak a gyártó, vagy a szakszerviz, illetve megfelelően képzett szakember cserélheti ki.

- Ne hagyja a hálózati kábelt az asztal vagy a munkalap széle alá lógni.
- A veszélyes helyzetek elkerülése érdekében a készüléket ne csatlakoztassa külső időzítőkapcsolóra, vagy távvezérlőrendszerre.
- Ne próbálja saját maga kicserélni a sütő lámpáját, és ne engedje meg más a szervizközpont által nem felhatalmazott személynek sem.
- **FIGYELMEZTETÉS:** Ne használjon általános forgalomban lévő tisztítószerket, gőztisztító berendezést, éles eszközöket, durva tisztítószerket, semmiféle nátriumhidroxid tartalmú szert vagy súroló eszközt a mikrohullámú sütő egyetlen részének tisztításához sem.

Az általános használatra vonatkozó biztonsági utasítások

A folytatásban kerülnek felsorolásra azok a szabályok és biztonsági intézkedések, amelyeket – hasonlóan más készülékek használatához – be kell tartani ahhoz, hogy a sütő biztonságosan és hatékonyan működjön:

1. A sütőt ételkészítésen kívül semmilyen más célra ne használjuk: ne szárítsunk benne ruhát, papírt vagy más tárgyat és ne használjuk sterilizálásra.
2. Üres állapotban soha ne kapcsoljuk be a sütőt, mert ezzel kárt okozhatunk benne.
3. Ne tároljunk semmit a sütő belsejében, pl. papírt, szakácskönyveket, stb.
4. Ne készítsünk a sütőben olyan ételt, amely membránréteggel van bevonva: pl. tojássárgája, burgonya, csirkemáj, stb., úgy, hogy előzetesen nem szűrjük át a membránt több helyen villával.
5. Ne tegyünk semmilyen tárgyakat a sütő külső részén található nyílásokba.
6. Soha ne távolítsuk el a sütő részeit, pl. a lábakat, a reteszt, a csavarokat, stb.

FONTOS: A mikrohullámú sütőben nem használhatók a következő konyhai eszközök:

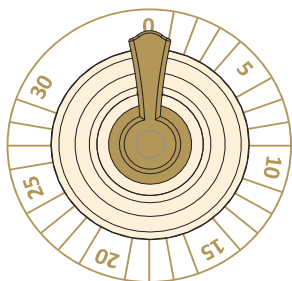
- Ne használjunk fém edényeket, vagy fém füllel rendelkező edényeket.
- Ne használjunk fém szegéllyel ellátott edényeket.
- Ne használjunk papírral bevont fém huzalokat a műanyag zacskók lezárására.
- Ne használjunk melaminból készült edényeket, mivel azok olyan anyagot tartalmaznak, amely magába szívja a mikrohullámú energiát. Ennek következtében az edény szétrepedhet vagy megéghet, emellett pedig a melegítés / főzés lassabb lesz.
- Ne használjunk olyan edényeket, amelyek nem rendelkeznek megfelelő bevonattal mikrohullámú sütőben való használatra. Ugyanígy ne használjunk lefedett, fűles csészéket.
- Ne készítsünk ételt, illetve italt olyan

edényben, amely felül összeszűkül (pl. üvegpalack), mert az melegítés közben megrepedhet.

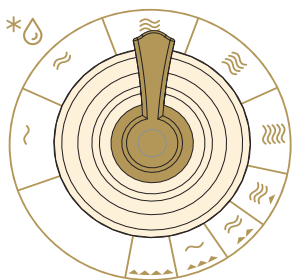
-Ne használjunk hagyományos hőmérőket a húsokhoz vagy édességekhez. Csak olyan hőmérőket használjunk, amelyek alkalmasak mikrohullámú sütőben való használatra.

7. A mikrohullámú sütőhöz való segédeszközöket csak gyártójuk utasításainak megfelelően használjuk.
8. Ne próbáljunk a mikrohullámú sütőben kirántani ételeket.
9. Ügyeljünk arra, hogy a mikrohullámú sütőben csak a folyadék melegedjen fel, és ne az edény is, amelyben van. Lehetséges, hogy azután, hogy eltávolítottuk a fedelet, az edényben lévő folyadékból pára csapódik ki, vagy cseppek fröccsennek ki belőle akkor is, ha maga a fedél nem forró.
10. Használat előtt mindig ellenőrizzük az étel hőmérsékletét, különösen, ha gyerekeknek szeretnénk adni. Javasolt az ételt/italt nem azonnal elfogyasztani a sütőből való kivétel után, hanem néhány percig állni hagyni és lehetőség szerint felkeverni, hogy a hőmérséklet egyenletesen eloszoljon benne.
11. Az olyan étel, ami zsír és víz keverékét tartalmazza, pl. leves-alap, a sütő kikapcsolása után maradjon körülbelül 30-60 másodpercig még a sütőben. Ezáltal lehetővé válik, hogy a keverék leülepedjen és megelőzhetjük azt, hogy buborékok képződjenek, amikor kanállal a folyadékba nyúlunk, vagy amikor beledobjuk a leveskockát.
12. Az ételkészítés során ügyeljünk arra, hogy egyes étel-típusok, pl. karácsonyi puding, lekvár vagy darált hús, nagyon gyorsan felmelegszenek. Amikor nagy zsír- vagy cukortartalmú ételt melegítünk vagy főzünk, ne használjunk műanyag edényt.
13. A mikrohullámú sütőben való ételkészítés során használt segédeszközök erősen felmelegedhetnek, mivel az étel hőt ad le. Ez különösen érvényes abban az esetben, ha az edény teteje és fülei műanyag fedővel vannak bevonva, vagy műanyag bevonattal rendelkeznek. Az ilyen edényekhez szükséges lehet konyhai kesztyű használata.
14. A sütő belsejében esetlegesen fellépő tűzveszély csökkentése érdekében:
 - a) ügyeljünk arra, hogy ne főzzük az ételeket túl hosszú ideig. Felügyeljük a melegítés folyamatát, ha a sütőben papír, műanyag vagy más gyúlékony anyagból készült segédeszközök vannak.
 - b) Mielőtt a zacskót a sütőbe tesszük, távolítsuk el az azt lezáró fémhuzalokat.
 - c) Ha a sütőben lévő tárgy kigyullad, hagyjuk zárva a sütő ajtaját, kapcsoljuk ki a készüléket, húzzuk ki a villásdugót a konnektorból, vagy kapcsoljuk ki a biztosíték-tábla fő biztosítékát.

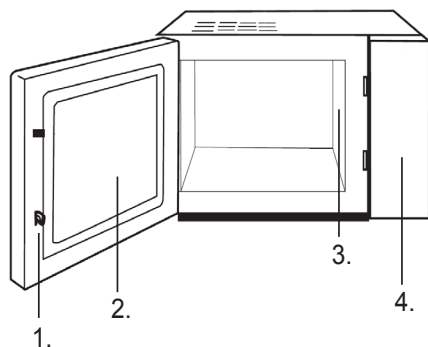
A SÜTŐ ÁBRÁJA



1 - Idő beállító gomb (0 - 30 perc)

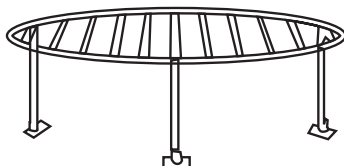


2 - Fokozat-beállító gomb



1. Ajtózár
2. Sütő ablak
3. Hullámtérelő (ne távolítsuk el a hullámtérelőt fedő csillámlemez)
4. Vezérlő egység

Grill rács Csak a grill vagy kombinált üzemmód esetén kell használni.



A MŰKÖDÉSRE VONATKOZÓ UTASÍTÁSOK

A FŐZÉS LEÁLLÍTÁSA

1. **A főzés ideiglenes leállításához:** - nyissuk ki a sütő ajtaját. **Eredmény: a főzés leáll, A főzés folytatásához csukjuk be a sütő ajtaját.**
2. **A főzés végleges leállítása:** forgassuk az idő-beállító gombot a „0” pozícióba.

KIOLVASZTÁS



A kiolvasztás funkció lehetővé teszi húsok, szárnyasok, halak kiolvasztását. Helyezzük a fagyasztott élelmiszert a forgótányér közepére és csukjuk be a sütő ajtaját.

1. A teljesítmény-fokozat beállító gombot forgassuk „KIOLVASZTÁS” pozícióba.
2. Az idő-beállító gomb elforgatásával állítsuk be a kívánt időtartamot. A készülék világítása ekkor kigyullad.

MEGJEGYZÉS: A mikrohullámú sütő a beállított időtartamig működik. A beállított időtartam elteltével hangjelzés lesz hallható. A beállított időtartam bármikor megváltoztatható.

MIKROHULLÁMÚ FŐZÉS



A következő folyamat az ételek főzésének és melegítésének módját mutatja be. Mindig ellenőrizzük a főzési beállításokat, mielőtt működés közben magára hagynánk a sütőt. Helyezzük az ételt a forgótányér közepére, majd csukjuk be a sütő ajtaját.

1. A teljesítmény-fokozat beállító gomb segítségével állítsuk be a teljesítmény-fokozatot.
2. Az idő-beállító gomb segítségével állítsuk be a főzés időtartamát. A sütő belső világítása ekkor bekapcsol.

MEGJEGYZÉS: A mikrohullámú sütő a beállított időtartamig működik. A beállított időtartam elteltével hangjelzés lesz hallható. A beállított időtartam bármikor megváltoztatható.

KOMBINÁLT FŐZÉS 1



A főzési idő 17%-a mikrohullám, 83%-a grillezés. Halak vagy gratinírozott ételek készítéséhez használhatjuk.

Tegyük fel, hogy 25 percre szeretnénk az 1. kombinált üzemmódot használni. Nyissuk ki a sütő ajtaját és helyezzük be az ételt, majd csukjuk be az ajtót.

1. Forgassuk el a teljesítmény-fokozat beállító gombot COMB 1 pozícióba.
2. Az idő-beállító gomb segítségével állítsuk a főzés időtartamát 25 percre. A sütő belső világítása ekkor bekapcsol.

MEGJEGYZÉS: A mikrohullámú sütő a beállított időtartamig működik. A beállított időtartam elteltével hangjelzés lesz hallható. A beállított időtartam bármikor megváltoztatható.

KOMBINÁLT FŐZÉS 2



A főzési idő 28%-a mikrohullám, 72%-a grillezés.

Használhatjuk felfűjt, omlett, sült burgonya és szárnyas készítésére. Tegyük fel, hogy 25 percig szeretnénk a 2. kombinált üzemmódot használni. Nyissuk ki a sütő ajtaját és helyezzük be az ételt, majd csukjuk be az ajtót.

1. Forgassuk el a teljesítmény-beállító gombot COMB 2 pozícióba.
2. Az idő-beállító gomb segítségével állítsuk a főzés időtartamát 25 percre. A sütő belső világítása ekkor bekapcsol

MEGJEGYZÉS: A mikrohullámú sütő a beállított időtartamig működik. A beállított időtartam elteltével hangjelzés lesz hallható. A beállított időtartam bármikor megváltoztatható

KOMBINÁLT FŐZÉS 3



A főzési idő 40%-a mikrohullám, 60%-a grillezés.

Használhatjuk felfűjt, omlett, sült burgonya és szárnyas készítésére. Tegyük fel, hogy 25 percig szeretnénk a 3. kombinált üzemmódot használni. Nyissuk ki a sütő ajtaját és helyezzük be az ételt, majd csukjuk be az ajtót.

1. Forgassuk el a teljesítmény-beállító gombot COMB 3 pozícióba.
2. Az idő-beállító gomb segítségével állítsuk a főzés időtartamát 25 percre. A sütő belső világítása ekkor bekapcsol

MEGJEGYZÉS: A mikrohullámú sütő a beállított időtartamig működik. A beállított időtartam elteltével hangjelzés lesz hallható. A beállított időtartam bármikor megváltoztatható

GRILL



A grill funkció különösen alkalmas vékony hússzeletek, steak, kebab, kolbász, csirke darabok sütésére. Szintén megfelelő melegszendvicsek vagy gratinózott ételek elkészítésére. Tegyük fel például, hogy 12 percig szeretnénk grillezni. Nyissuk ki a sütő ajtaját és helyezzük be az ételt, majd csukjuk be az ajtót.

1. Forgassuk el a teljesítmény-beállító gombot GRILL pozícióba.
2. Az idő-beállító gomb segítségével állítsuk a sütés időtartamát 12 percre. A sütő belső világítása ekkor bekapcsol

MEGJEGYZÉS: A mikrohullámú sütő a beállított időtartamig működik. A beállított időtartam elteltével hangjelzés lesz hallható. A beállított időtartam bármikor megváltoztatható

1. Tisztítás előtt kapcsoljuk ki a mikrohullámú sütőt és húzzuk ki a villásdugót a konnektorból.
2. A sütő belsejét tartjuk mindig tisztán. Ha ételmaradék, az ételből kifröccsenő szaft, vagy kiömlött folyadék szárad rá a sütő falaira, azt nedves rongy segítségével távolítsuk el. Erős tisztítószer, sűrűlőszerek használata nem javasolt.
3. A sütő külső felületét nedves ruhával tisztíthatjuk. Hogy meg ne sértsük a készülék belső részeit, ügyeljünk arra, hogy ne folyjon be víz a szellőzőnyílásokon.
4. Ügyeljünk rá, hogy a vezérlő panel ne legyen nedves. Puha, nedves ruhával tisztítsuk. A vezérlő panel tisztításához ne használjunk erős tisztítószeret, sűrűlőszereket vagy tisztító sprayket.
5. Ha a készülék belsejében vagy háza körül pára gyűlik fel, nedves ruhával töröljük le. Ez akkor történhet meg, ha a sütőt nagyon nedves helyiségben használjuk és nem jelenti azt, hogy a sütő meghibásodott.
6. Az esetleges kellemetlen szagokat úgy távolíthatjuk el a sütőből, hogy egy mély, mikrohullámú sütőben használható edénybe beleöntünk egy pohár vizet és hozzáadjuk egy citrom levét és héját. Ezt követően az edényt 5 percre a sütőbe helyezzük és bekapcsoljuk a sütőt. Ezután alaposan szárítsuk meg a sütő belsejét és töröljük ki puha ruhával.

KÖRNYEZETVÉDELEM

A feleslegessé vált készülék szelektív hulladékként kezelendő. Kérjük, hivatalos újrahasznosító gyűjtőhelyen adja le, így hozzájárul a környezet védelméhez.

BESZERELEŠ MIKROHULLÁMÚ SÜTŐ

ELHELYEZÉS

1. Ellenőrizzük, hogy az ajtó belső részéről eltávolítottunk-e minden csomagolóanyagot.
2. A csomagolás eltávolításakor vizsgáljuk meg a sütőt, nem láthatóak-e rajta sérülések, például:
 - lógó ajtó,
 - sérült ajtó,
 - horpadások vagy lyukak az ajtó üvegében (ablakában), valamint a kijelzőn,
 - horpadások a sütő belsejében.

Ha a fenti sérülések bármelyikét észleljük, ne használjuk a sütőt.

3. A mikrohullámú sütő tömege körülbelül 12,5 kg. Olyan vízszintes felületen helyezzük el, amely elég erős ahhoz, hogy megtartsa a sütőt.
4. A sütőt hő- és pára-forrásoktól távol helyezzük el.
5. Ne tegyünk semmit a sütőre.
6. A megfelelő szellőzés biztosítása érdekében a sütő két oldalán legalább 20 cm, fölötte pedig legalább 30 cm rés kell hogy legyen.
7. Mint minden más készülék esetében, itt is gondos felügyeletre van szükség, ha a sütőt gyerekek használják.
8. A konnektor, amelyikbe a készüléket csatlakoztatjuk, könnyen elérhető kell, hogy legyen.
9. A berendezést egy megfelelően telepített, földelt dugóval csatlakoztassa egyfázisú 230V/50 Hz váltakozó áramra. **FIGYELMEZTETÉS! A KÉSZÜLÉKET VÉDŐFÖLDELEÉSSEL KELL ELLÁTNI!** A gyártó semmilyen felelősséget nem vállal, ha ezt a biztonsági előírást nem tartják be.
A sütőnek 1,3 kVA bemeneti teljesítményre van szüksége. A sütő elhelyezésekor javasolt szerelővel vagy megfelelő szakemberrel konzultálni.

FIGYELEM: A sütő saját védelemmel, 250V, 10A biztosítókkal rendelkezik.

SPECIFIKÁCIÓ

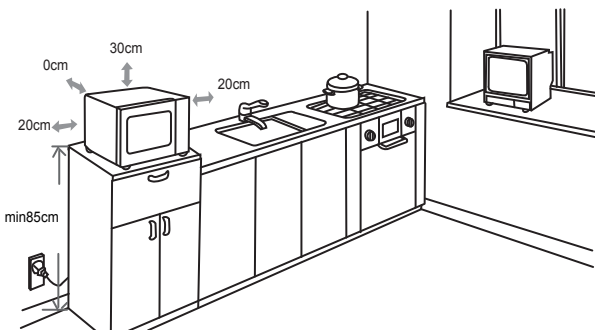
Energia-felhasználás.....	230V-50Hz,1280W
Kimeneti teljesítmény	800W
Grill-égő	1100W
Működési frekvencia	2450MHZ
Külső méretek.....	450mm(Sz) x 260mm(M) x 330mm(M)
Sütő-űrtartalom	20 liter
Tömeg csomagolás nélkül	Kb 12,5 kg
Zajkibocsátás.....	Lc < 58 dB (A)



A készülék a hulladék elektromos és elektronikus felszerelésekről szóló 2002/96/EC (WEEE) direktívának megfelelően jelölve van.

A direktíva meghatározza a hulladék elektromos és elektronikus felszerelések gyűjtésével és kezelésével kapcsolatos, az Európai Unióban érvényes követelményeket.

A BEÉPÍTÉS MENETE



RÁDIÓ-ZAVAROK (INTERFERENCIA)

A mikrohullámú sütő vételi zavarokat okozhat a rádió- és televízió-készülékeknél, valamint hasonló szerkezeteknél. Amennyiben ilyen jellegű zavar (interferencia) lép fel, azt a következő módokon lehet elhárítani vagy csökkenteni:

- Tisztítsuk meg a sütő ajtaját és tömitéseinek felületét.
- Helyezzük a rádió- vagy televízió-készüléket minél messzebb a sütőtől.
- A rádió- illetve televízió-készülékhez használjunk megfelelően elhelyezett antennát, amely a jelek erős vételét teszi lehetővé.

**A KÉSZÜLÉK FUNKCIONALITÁSÁT NEM BEFOLYÁSOLÓ
VÁLTOZTATÁSOK JOGÁT FENNTARTJUK..**

MIELŐTT SZERELŐT HÍVNÁNK

1. Ha a sütő egyáltalán nem működik, ha a kijelzőn semmi nem jelenik meg, vagy ha a kijelző kikapcsol:
 - a)Ellenőrizzük, hogy a sütő megfelelően csatlakoztatva van-e az elektromos hálózathoz. Ha nincs, húzzuk ki a villásdugót a konnektorból, várjunk 10 másodpercet és dugjuk be újból.
 - b)Ellenőrizzük, hogy az elektromos hálózatban nem égett-e ki egy biztosíték, illetve hogy a főbiztosítéknál nem szakadt-e meg az áram-ellátás. Ha a biztosítékokon nem látható semmilyen hiba, próbáljuk ki a villásdugót valamilyen más készülékkel.
2. Ha a mikrohullámú sütő nem melegít, azaz nem ad le mikrohullámú energiát:
 - a)Ellenőrizzük, hogy a programozó óra megfelelően van-e beállítva.
 - b)Ellenőrizzük, hogy az ajtó megfelelően be van-e csukva. Ha nincs, nem fog mikrohullámú energia felszabadulni.

Ha a fenti tanácsok segítségével sem tudtuk elhárítani a hibát, vegyük fel a kapcsolatot a legközelebbi szakszervizzel.

JÓTÁLLÁS ÉS SZERVIZ

Ha információra van szüksége, vagy forduljon az adott ország Gorenje vevőszolgálatához (a telefonszámot megtalálja a világszerte érvényes garancialevélen). Ha országában nem működik vevőszolgálat, forduljon a Gorenje helyi szaküzletéhez vagy a Gorenje háztartási kiegészítő és szépségápolási termékek üzletágának vevőszolgálatához.

Csak személyes használatra!

Kiegészítő sütési javaslatokat és egyéb hasznos információkat a mikrohullámú sütőhöz megtalálhatja a következő web-oldalon:
<http://www.gorenje.hu>

A SOK ÖRÖMET KÍVÁN ÖNNEK MIKROHULLÁMÚ SÜTŐJE HASZNÁLATA SORÁN!

gorenje

Szanowni Państwo

Dziękujemy za zaufanie jakim obdarzyliście nas Państwo, kupując nasz piekarnik. Przekonajcie się Państwo sami, że na naszych wyrobach możecie polegać. Abyście Państwo łatwiej zrozumieli działanie urządzenia, dodaliśmy dokładnie napisaną instrukcję obsługi.

Instrukcja ta powinna Wam ułatwić zaznajomienie się z Waszym nowym urządzeniem. Prosimy, abyście przed pierwszym uruchomieniem urządzenia dokładnie przeczytali instrukcję obsługi.

Prosimy o sprawdzenie czy urządzenie, które otrzymaliście jest nieposzkodowane. W przypadku uszkodzenia powstałego podczas transportu, należy zwrócić się do sprzedawcy u którego urządzenie zostało kupione lub do okredowego magazynu skąd urządzenie zostało dostarczone. Numer telefonu, znajdziecie Państwo na rachunku lub kwicie dostawy.

Życzymy Państwu wiele zadowolenia przy użytkowaniu Waszego nowego urządzenia.



Urządzenie przeznaczone jest do użytku w gastronomii. Oddziaływaniem energii elektromagnetycznej, służy wyłącznie do podgrzewania żywności oraz napojów. Kuchenki należy używać tylko w zamkniętych pomieszczeniach.

Instrukcja obsługi

Instrukcja obsługi przeznaczona jest dla użytkownika. Zawiera opis urządzenia i sposób jego użytkowania. Instrukcja odnosi się do różnych typów urządzeń dlatego też może zawierać opisy funkcji, których urządzenie państwa nie posiada.



Nigdy nie dotykaj powierzchni ogrzewania lub urządzenia do gotowania. Staną się nagrzewa podczas pracy. Trzymaj dzieci w bezpiecznej odległości. Istnieje ryzyko spalania!



Źródło promieniowania mikrofal i wysokiego napięcia.
Nie zdejmować obudowy.

OSTRZEŻENIE! Urządzenie i jego dostępne części nagrzewają się podczas użytkowania. Należy użytkować urządzenie ostrożnie, aby ich nie dotykać. Dzieci poniżej 8 roku życia nie powinny zbliżać się do urządzenia bez ciągłego nadzoru. Urządzenie może być użytkowane przez dzieci powyżej 8 roku życia oraz osoby o ograniczonych możliwościach fizycznych lub umysłowych, przez osoby niedoświadczone lub o niewystarczającej wiedzy pod warunkiem, że korzystają z urządzenia pod nadzorem lub zostały poinstruowane w zakresie bezpiecznej obsługi urządzenia i znają niebezpieczeństwa związane z użytkowaniem urządzenia. Należy dopilnować, aby dzieci nie bawiły się urządzeniem. Dzieci powyżej 8 roku życia nie mogą czyścić i przeprowadzać konserwacji urządzenia bez nadzoru. Dzieci poniżej 8 roku życia nie powinny zbliżać się do urządzenia raz przewodu zasilającego.

- UWAGA: Podczas korzystania z funkcji mikrofalę + grill dochodzi do znacznego wzrostu temperatury. W tym wypadku zaleca się, by dzieciom podczas użytkowania kuchenki towarzyszyła osoba dorosła (tylko dla kuchenek posiadających funkcję grilowania).
- UWAGA: Jeśli uszkodzone są drzwiczki lub powierzchnie uszczelniające, kuchenka nie powinna być uruchamiana do czasu jej naprawy przez wykwalifikowaną osobę.
- UWAGA: Wykonywanie jakichkolwiek czynności serwisowych lub naprawczych związanych ze zdejmowaniem którejkolwiek z pokryw lub części obudowy, dających osłonę przed energią mikrofalową jest niebezpieczne dla każdego i łączy się z ryzykiem. Dlatego tego rodzaju czynności powinna dokonywać wyłącznie osoba wykwalifikowana.
- UWAGA: Cieczy i innych artykułów żywnościowych nie wolno ogrzewać w szczelnych pojemnikach, gdyż są one podatne na eksplozję.
- Usuwanie nóżek kuchenki oraz pokrywanie odwietrzników jest zabronione.
- Do gotowania należy używać wyłącznie naczyń i przyrządów specjalnie przeznaczonych do zastosowania w kuchenkach mikrofalowych.
- Podczas podgrzewania żywności w pojemnikach plastikowych lub papierowych, należy często sprawdzać proces gotowania ze względu na możliwość zapłonu pojemników.
- W przypadku pojawienia się dymu, wyłączyć kuchenkę lub odłączyć ją od sieci zasilania i nie otwierać drzwiczek, by stłumić możliwe płomienie.
- Mikrofalowe podgrzewanie napojów może powodować opóźnione nagłe wykipienie, dlatego też zaleca się uważne manipulowanie naczyniami w których były one podgrzewane.
- Po podgrzaniu pożywienia dla dzieci (niemowląt) w butelkach lub słoikach (bez zakrętki i smoczka), należy zawartość dobrze wymieszać lub wstrząsnąć. Przed podaniem pożywienia należy sprawdzić jego temperaturę, aby uniknąć możliwości oparzeń.
- Nie należy gotować jajek w skorupie ani podgrzewać ugotowanych jajek na twardo, gdyż mogą pęknąć, nawet po zakończonym już podgrzewaniu.
- Do czyszczenia drzwiczek kuchenki, powierzchni uszczelniających oraz wnętrza, należy używać łagodnych środków czyszczących oraz gąbek lub miękkich szmatek.
- Kuchenkę mikrofalową należy systematycznie i dokładnie czyścić, oraz usunąć z jej wnętrza resztki jedzenia.
- Nieregularna pielęgnacja kuchenki mikrofalowej może

spowodować uszkodzenia jej powierzchni, co z kolei może ujemnie wpłynąć na wiek trwania urządzenia, oraz może wywołać niebezpieczeństwo.

- W przypadku uszkodzenia przewodu zasilającego, wymiany może dokonać producent, autoryzowany serwis lub odpowiednio do tego celu wykwalifikowana osoba.
- Nie pozostawiaj przewodu sieciowego zwisającego z krawędzi stołu lub blatu kuchennego.
- W celu uniknięcia niebezpiecznych sytuacji nie należy podłączać tego urządzenia do zewnętrznego włącznika czasowego lub układu zdalnego sterowania.

Nie należy samodzielnie wymieniać lampy kuchenki ani zezwalać na wykonanie tej czynności osobie nieautoryzowanej przez serwis. W przypadku awarii lampy kuchenki należy skontaktować się ze sprzedawcą lub autoryzowanym serwisem GORENJE.

- **OSTRZEŻENIE:** Do czyszczenia kuchenki mikrofalowej nie należy używać dostępnych w sprzedaży środków czyszczących do kuchenek, urządzeń do czyszczenia parowego, środków ściernych, druciaków, agresywnych środków czyszczących, środków zawierających wodorotlenek sodu.

Wskazówki dotyczące bezpiecznego użytkowania kuchenki

Poniżej podane zostały niektóre zasady i wskazówki dotyczące bezpieczeństwa, które (podobnie jak w przypadku użytkowania innych urządzeń elektrycznych) należałoby uwzględnić. Zapewni to bezpieczne i najskuteczniejsze działanie kuchenki.

1. Kuchenki należy używać wyłącznie do przyrządzania potraw. Nie wolno używać jej do suszenia ubrań, papieru lub innych przedmiotów. Nie nadaje się ona również do procesu sterylizacji przedmiotów czy żywności.
2. Nie wolno włączać pustej kuchenki, gdyż może to spowodować jej uszkodzenie.
3. W wnętrzu kuchenki nie należy przechowywać przedmiotów, a w szczególności książek kucharskich, gazet itp.
4. Potrawy, które posiadają błonę, czy otacza ich skórka tj. żółtka, ziemniaki, wątróbki drobiowe i tym podobne, należy przed gotowaniem kilkakrotnie nakłóć widelcem.
5. Do otworów znajdujących się po zewnętrznej stronie kuchenki nie wolno wkładać żadnych przedmiotów.
6. Z kuchenki nie wolno usuwać żadnych części, takich jak nożyki, śruby, złącza itp.

WAŻNE: W kuchence mikrofalowej nie należy używać:

-naczyń metalowych lub naczyń z metalowymi uchwytami.

-naczyń z metalowym wykończeniem lub dekoracją.

-klamer drucianych powlekanych papierem do wiązania worków foliowych.

-naczyń z melaminu, ponieważ zawierają one substancje wchłaniające energię mikrofalową. Grozi to pęknięciem naczynia lub jego zwięglaniem. Co więcej, przedłuża to czas przygotowywania żywności.

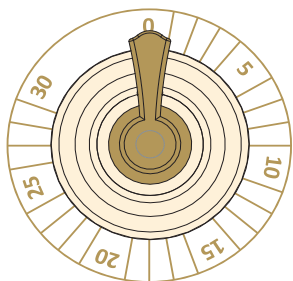
-naczyń, których powierzchnia nie jest przystosowana do użycia w kuchence mikrofalowej. Nie należy również używać zamkniętych filiżanek z uchwytami.

-pojemników o małych otworach lub butelek z wąskimi szyjkami, gdyż mogą one podczas podgrzewania pęknąć.

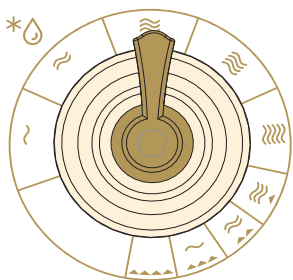
-zwykłych termometrów do mięsa lub wypieków. Na rynku dostępne są specjalne termometry, które przystosowane są do zastosowania w kuchenkach mikrofalowych.

8. Przyrządy przeznaczone do użycia w kuchence mikrofalowej należy używać zgodnie z instrukcją obsługi ich producenta.
9. Kuchenka mikrofalowa nie nadaje się do smażenia potraw.
10. Należy pamiętać, iż energia mikrofalowa nie nagrzewa naczyń w których przygotowywana jest żywność. Mimo iż naczynie, będzie na dotyk chłodne, temperatura artykułu żywnościowego będzie tak samo wysoka jak po zwykłym gotowaniu. Dlatego po odstąpieniu (chłodnej) przykrywki potrawa będzie parować.
11. Przed spożyciem należy sprawdzić temperaturę żywności, szczególnie jeśli chodzi o artykuły żywnościowe dla dzieci i niemowląt. Radzi się, aby po wyjęciu żywności z kuchenki poczekać kilka minut, potrawę należy przemieszać lub wstrząsnąć aby temperatura pożywienia była równomiernie rozprowadzona.
12. Żywność zawierającą tłuszcze i wodę należy po wyłączeniu się kuchenki przetrzymać w niej przez kolejnych 30 - 60 sekund. Spowoduje to uspokojenie

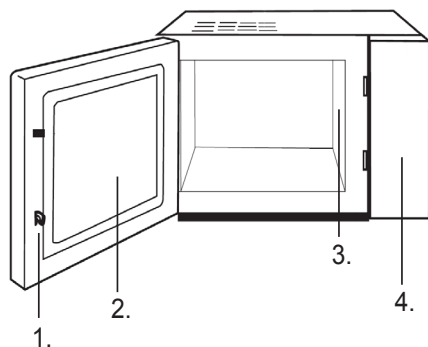
- się składników. Potrawa po wstawieniu do niej łyżki lub dodaniu kostki Maggi nie będzie się pieniać.
13. Należy pamiętać, że czas przygotowywania niektórych potraw (np. budyniu wigilijnego, marmolady lub mielonego mięsa), jest krótszy w porównaniu z ich tradycyjnym przygotowywaniem. Do podgrzewania potraw zawierających dużą ilość tłuszczu lub cukru nie wolno używać naczyń z tworzyw sztucznych.
 14. Mimo, iż energia mikrofalowa nie nagrzewa naczyń, naczynie może absorbować ciepło pochodzące z potrawy. Najczęściej pojawia się to w przypadku pokrycia żywności folią. By zapobiec poparzeniom, zaleca się używanie rękawiczek ochronnych, podczas wyjmowania naczyń z kuchenki.
 15. Aby zmniejszyć możliwość wystąpienia pożaru w komorze kuchenki:
 - a) Należy dokładnie określić czas przygotowywania żywności i uważać by jej nie podgrzewać za długo. Uważnie należy sprawdzać proces podgrzewania żywności jeśli używamy do tego przyrządów papierowych, z tworzyw sztucznych lub innych łatwo palnych materiałów.
 - b) Należy usunąć druciane spinki czy sznurki, którymi związana jest pakowana w woreczkach żywność.
 - c) Nie wolno otwierać drzwiczek kuchenki w przypadku zapalenia się wsadu. Kuchenkę należy natychmiast odciąć od zasilania prądu przez wyciągnięcie wtyczki z gniazdka lub przez odkręcenie bezpiecznika z głównej tablicy rozdzielczej.



1 - Pokrętko ustawienia czasu (0 - 30 minut)

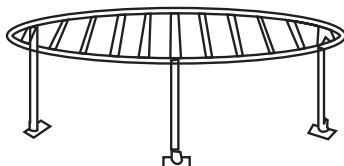


2 - Pokrętko ustawienia mocy mikrofal



1. Ochronny system zatrząsków drzwi
2. Okno kuchenki
3. Prowadnica falowa (prosimy, aby nie usuwać płyty krzemionkowej, która chroni prowadnicę falową)
4. Panel sterujący

Kratka do grillowania można jej używać jedynie do funkcji grillowania lub w połączeniu z funkcją mikrofa.



INSTRUKCJA OBSŁUGI

CHWILOWE ZATRZYMANIE/ CAŁKOWITE ZATRZYMANIE GOTOWANIA

1. W celu chwilowego zatrzymania (przerwania) gotowania, należy otworzyć drzwiczki i proces gotowania zostanie zatrzymany, aby kontynuować, drzwiczki należy zamknąć.
2. W celu całkowitego zatrzymania (odwołania) gotowania, należy obrócić pokrętko ustawienia czasu na pozycję 0.

ROZMRAŻANIE JEDZENIA



Funkcja rozmrażania umożliwi rozmrażanie mięsa, drobiu i ryb. Zamrożone jedzenie należy położyć na środku w kuchence i zamknąć drzwiczki.

1. Pokrętko ustawienia mocy mikrofal należy przestawić do pozycji »ROZMRAŻANIE«.
2. Za pomocą pokrętła ustawienia czasu, należy wybrać żądany czas.

UWAGA: Po upływie nastawionego czasu słychać będzie sygnał dźwiękowy. Czas ten można zmienić w dowolnym momencie.

GOTOWANIE/ PODGRZEWANIE



Poniższa procedura opisuje, jak należy ugotować lub podgrzać jedzenie. ZAWSZE należy sprawdzić ustawienia gotowania, zanim odejdzie się od działającej kucharki.

Jedzenie należy położyć na środku kuchenki i zamknąć drzwiczki..

1. Za pomocą pokrętła ustawienia mocy mikrofal, należy ustawić poziom mocy.
2. Za pomocą pokrętła ustawienia czasu należy wybrać odpowiedni czas gotowania. Lampka wewnątrz kuchenki zacznie świecić.
3. W czasie gotowania, obracając pokrętko ustawienia mocy mikrofal, można zmienić moc mikrofal.

UWAGA: Po upływie nastawionego czasu słychać będzie sygnał dźwiękowy. Czas ten można zmienić w dowolnym momencie.

DZIAŁANIE KOMBINOWANE 1



W tym trybie 17 % czasu kuchenka będzie działała z użyciem mikrofal, a 83 % czasu z użyciem grilla. Ten sposób działania zaleca się do przygotowywania ryb lub zapiekanych potraw.

Chcąc, na przykład, ustawić kombinowane działanie na 25 minut, należy:

1. otworzyć drzwiczki kuchenki i potrawę postawić na ruszce. Zamknąć drzwiczki kuchenki;
2. pokrętko obrócić do pozycji »DZIAŁANIE KOMBINOWANE 1«;
3. za pomocą pokrętła ustawienia czasu wybrać odpowiedni czas gotowania (25 min). Lampka wewnątrz kuchenki zacznie świecić.

UWAGA: Po upływie nastawionego czasu słychać będzie sygnał dźwiękowy. Czas ten można zmienić w dowolnym momencie.

DZIAŁANIE KOMBINOWANE 2



W tym trybie 28 % czasu kuchenka będzie działała z użyciem mikrofal, a 72 % czasu z użyciem grilla. Ten sposób działania zaleca się do przygotowywania puddingów, zapiekanego ryżu, omeletów, pieczonych ziemniaków oraz potraw z drobiu.

Chcąc, na przykład, ustawić kombinowane działanie na 25 minut, należy:

1. otworzyć drzwiczki kuchenki i potrawę postawić na ruszcie. Zamknąć drzwiczki kuchenki;
2. pokrętko obrócić do pozycji »DZIAŁANIE KOMBINOWANE 2«;
3. za pomocą pokrętki ustawienia czasu wybrać odpowiedni czas gotowania (25 min). Lampka wewnątrz kuchenki zacznie świecić.

UWAGA: Po upływie nastawionego czasu słychać będzie sygnał dźwiękowy. Czas ten można zmienić w dowolnym momencie.

DZIAŁANIE KOMBINOWANE 3



W tym trybie 40 % czasu kuchenka działała z użyciem mikrofal, a 60 % czasu z użyciem grilla. Ten sposób działania zaleca się do przygotowywania puddingów, zapiekanego ryżu, omeletów, pieczonych ziemniaków oraz potraw z drobiu.

Chcąc, na przykład, ustawić kombinowane działanie na 25 minut, należy:

1. otworzyć drzwiczki kuchenki i potrawę postawić na ruszcie. Zamknąć drzwiczki kuchenki;
2. pokrętko obrócić do pozycji »DZIAŁANIE KOMBINOWANE 3«;
3. za pomocą pokrętki ustawienia czasu wybrać odpowiedni czas gotowania (25 min). Lampka wewnątrz kuchenki zacznie świecić.

UWAGA: Po upływie nastawionego czasu słychać będzie sygnał dźwiękowy. Czas ten można zmienić w dowolnym momencie.

GRILL



Gotowanie bądź pieczenie na grillu jest szczególnie zalecane w przypadku cienkich plastrów mięsa, kotletów, bitek, szaszłyków, kiełbas lub kawałków kurczaka. Grill jest doskonały również do przygotowywania zapiekank z chleba oraz zapiekanych potraw. Chcąc, na przykład, przygotowywać potrawy z grilla przez 12 minut, należy:

1. otworzyć drzwiczki kuchenki i potrawę postawić na ruszcie. Zamknąć drzwiczki kuchenki;
2. pokrętko obrócić do pozycji »GRILL«;
3. za pomocą pokrętki ustawienia czasu wybrać odpowiedni czas gotowania (25 min). Lampka wewnątrz kuchenki zacznie świecić.

UWAGA: Po upływie nastawionego czasu słychać będzie sygnał dźwiękowy. Czas ten można zmienić w dowolnym momencie.

PIELĘGNACJA KUCHENKI MIKROFALOWEJ – CZYSZCZENIE I KONSERWACJA

1. Przed przystąpieniem do czyszczenia należy kuchenkę obowiązkowo wyłączyć i wyciągnąć kabel zasilający z gniazdka.
2. Wnętrze kuchenki powinno być zawsze czyste. Jeżeli po zakończonym gotowaniu na ściankach kuchenki zostały okruchy potraw lub krople płynu, powinno się je wytrzeć wilgotną szmatką. Do czyszczenia należy używać łagodnych środków czyszczących. Nie zaleca się używania silnych detergentów oraz środków ściernych.
3. Powierzchnię zewnętrzną należy czyścić wilgotną ściereczką. Aby zapobiec uszkodzeniom lub awarii części znajdujących się wewnątrz kuchenki, należy uważać by woda lub inne płyny nie dostały się do odwietrzników.
4. Nie wolno zmoczyć panelu sterującego. Należy czyścić go miękką, wilgotną ściereczką. Nie powinno się używać silnych środków czyszczących, środków ściernych, jak również środków czyszczących w aerosolu.
5. Jeśli na wewnętrznych lub zewnętrznych powierzchniach kuchenki osiada para, należy zetrzeć ją miękką ściereczką. Para pojawia się, gdy kuchenka umieszczona jest w środowisku bardzo wilgotnym. Nie oznacza to jednak usterki jej działania lub jej uszkodzenia.
6. W celu usunięcia nieprzyjemnych zapachów w kuchence należy umieścić w niej głębokie naczynie (przystosowane do użytku w kuchence mikrofalowej) z wodą. Do wody należy wycisnąć sok jednej cytryny i dodać pozostałą skórkę. Gotować przez 5 minut. Po zakończonym gotowaniu należy kuchenkę dokładnie i starannie osuszyć za pomocą miękkiej ściereczki.

ŚRODOWISKO

Urządzenia po upływie okresu eksploatacyjnego nie należy usunąć wraz ze zwykłymi odpadami komunalnymi, lecz oddać na urzędowo określone składowisko do recyklingu. Postępując w ten sposób, przyczyniają się Państwo do zachowania czystego środowiska.

WBUDOWANIE KUCHENKA MIKROFALOWA

INSTALACJA

1. Należy przekonać się, że opakowanie zostało usunięte, przede wszystkim z wnętrza komory i z wewnętrznej strony drzwiczek.
2. Po rozpakowaniu kuchenki należy upewnić się, że kuchenka nie posiada następujących uszkodzeń:
 - pochyłe drzwiczki,
 - uszkodzone drzwiczki,
 - wgniecenia lub dziury w szkle (oknie) na drzwiczkach lub wyświetlaczu,
 - wgniecenia w komorze kuchenki.Kuchenki mikrofalowej nie należy używać, jeśli znalezione zostanie któreś z podanych wyżej uszkodzeń.
3. Ciężar kuchenki mikrofalowej wynosi około 12,5 kg; zaleca się, aby kuchenkę mikrofalową umieścić na twardej, stabilnej powierzchni poziomej, która będzie w stanie utrzymać jej ciężar.
4. Kuchenkę należy umieścić zdala od źródeł wysokich temperatur i pary.
5. Na kuchence nie powinno stawiać się niczego.
6. Kuchenka mikrofalowa powinna być ustawiona tak, aby jej tylna część oddalona była od ściany o co najmniej 20 cm, natomiast przedmioty lub ściany po jej bokach winny być w odległości przynajmniej 30 cm. Taki sposób ustawienia kuchenki gwarantuje najlepszą wentylację.
7. Gniazdko elektryczne powinno być łatwo dostępne, aby w sytuacji awaryjnej można było szybko odłączyć urządzenie. Ewentualnie należy umożliwić odłączenie kuchenki od źródła zasilania, podłączając wyłącznik do instalacji zgodnie z odpowiednimi zaleceniami dotyczącymi okablowania. Podłącz urządzenie do jednofazowego źródła zasilania prądem zmiennym o napięciu 230 V/50 Hz za pośrednictwem prawidłowo zamontowanego i uziemionego gniazdka. **OSTRZEŻENIE! URZĄDZENIE NALEŻY BEZWZGLĘDNIE UZIEMIĆ!** Producent nie ponosi odpowiedzialności za nieprzestrzeganie tego zalecenia dotyczącego bezpieczeństwa.
8. Kuchenka mikrofalowa wymaga mocy 1,3 kVA – przed podłączeniem należy zasięgnąć porady pracownika punktu serwisowego lub wykwalifikowanej osoby.

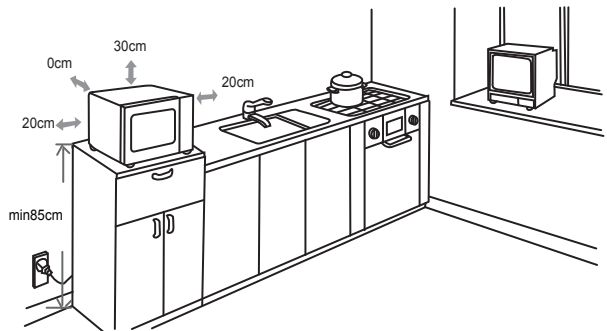
UWAGA: Kuchenka mikrofalowa jest zabezpieczona. Posiada ona wewnętrzny bezpiecznik o właściwościach: 250V, 10A.

Zasilanie elektryczne	230V-50Hz,1280W
Moc użyteczna.....	800W
Moc grilowania, grzałka grilowa	1100W
Częstotliwość robocza.....	2450MHz
Wymiary zewnętrzne .450mm(Śz)x260mm(H)x330mm(D)	
Pojemność kuchenki.....	20 litrów
Waga netto.....	około 12,5 kg
Poziom hałas.....	Lc < 58 dB (A)



Urządzenie to oznaczono zgodnie z europejską wytyczną 2002/96/EG o zużytych urządzeniach elektrycznych i elektronicznych (waste electrical and electronic equipment - WEEE). Wytyczna ta określa ramy obowiązującego w całej Unii Europejskiej odbioru i wtórnego wykorzystania starych urządzeń.

PROCEDURA ZABUDOWY



Kuchenka mikrofalowa może spowodować zakłócenia w działaniu odbiorników telewizyjnych, radiowych itp. By usunąć lub zmniejszyć zakłócenia, należy:

- Oczyścić drzwiczki kuchenki i powierzchnie uszczelek.
- Umieścić odbiorniki telewizyjne lub radiowe jak najdalej od kuchenki mikrofalowej.
- Wyposażyć odbiorników w anteny i umieszczenie ich w sposób, który umożliwi najsilniejszy odbiór sygnału.

ZAKŁÓCENIA W ODBIORZE FAL RADIOWYCH I TELEWIZYJNYCH

PRODUCENT ZACHOWUJE PRAWO DO WPROWADZANIA ZMIAN NIE WPŁYWAJĄCYCH NA FUNKCJONALNOŚĆ URZĄDZENIA.

PRZED WEZWANIEM SERWISU

1. Jeśli kuchenka nie działa, jeśli wyświetlacz wyłączył się lub nie wyświetla komunikatów:
 - a) Należy sprawdzić czy urządzenie jest prawidłowo podłączone do sieci zasilania elektrycznego. Jeśli nie, należy wyciągnąć przewód elektryczny kuchenki z gniazdka zasilania elektrycznego i po 10 sekundach powtórnie włączyć urządzenie.
 - b) Należy sprawdzić bezpieczniki i gniazdko przewodu zasilającego. Gniazdko najłatwiej sprawdzić, podłączając do niego inne urządzenie elektryczne.
2. Jeśli kuchenka nie grzeje tzn. nie dochodzi do emisji energii mikrofalowej, należy:
 - a) Sprawdzić ustawienie timera.
 - b) Sprawdzić, czy drzwiczki kuchenki zostały domknięte a zamki bezpieczeństwa zamknięte. W przeciwnym razie emisja energii mikrofalowej została uniemożliwiona.

W przypadku nie możliwości rozwiązania problemu, mimo wykonania w/w czynności, należy zwrócić się do autoryzowanego punktu serwisowego.

GWARANCJA I SERWIS NAPRAWCZY

W celu uzyskania informacji lub w razie problemów z urządzeniem, zwrócić się do centrum pomocy użytkownikom Gorenja w danym państwie (numer telefonu znajduje się na międzynarodowej karcie gwarancyjnej). Jeżeli w danym kraju nie ma takiego centrum, należy zwrócić się do lokalnego sprzedawcy Gorenja lub Działu małych urządzeń AGD.

Wyłącznie do własnego użytku!

Dodatkowe zalecenia i wskazówki dotyczące pieczenia za pomocą mikrofali i grilla znajdują się na stronie internetowej:
<http://www.gorenje.pl>

**WIELE SATYSFAKCJI Z KORZYSTANIA KUCHENKI
MIKROFALOWEJ ŻYCZY PAŃSTWU**

gorenje

Stimate client

Vă mulțumim pentru achiziționarea produsului. Considerăm că veți găsi semne clare pentru a vă încrede în produsele noastre. Pentru o utilizare mai ușoară a cuptorului, atașam acest manual de instrucțiuni.

Instrucțiunile vă vor ajuta să vă familiarizați cu noul dumneavoastră cuptor. Vă rugăm să-l citiți cu atenție înainte de prima utilizare.

În orice caz, vă rugăm să vă asigurați că cuptorul nu v-a fost furnizat în stare de defecțiune. Dacă descoperiți orice defecțiune provocată prin transportul acestuia, contactați reprezentantul de vânzări sau depozitul regional de unde s-a livrat produsul. Numărul de telefon îl puteți găsi pe chitanța sau procesul verbal.

Vă dorim o utilizare plăcută a noului aparat electrocasnic.



Cuptorul cu microunde este destinat uzului casnic.

Instrucțiuni de utilizare

Aceste instrucțiuni se adresează utilizatorului. Acestea prezintă aparatul de gătit și modul de utilizare. Se aplică și altor tipuri de aparate, prin urmare este posibil să găsiți descrieri ale unor funcții care nu se regăsesc în cazul aparatului dumneavoastră.

INSTRUCȚIUNI IMPORTANTE CU PRIVIRE LA SIGURANȚĂ



Nu atingeți niciodată suprafața aparatelor de gătit sau de încălzit. Ele se pot încălzi în timpul funcționării. Nu lăsați copiii să se apropie. Există riscul să vă ardeți!



Sursă de microunde și înaltă tensiune!

Nu îndepărtați carcasa.

AVERTIZARE! Aparatul și componentele expuse ale acestuia se încălzesc în timpul utilizării. Trebuie acordată atenție pentru a evita contactul cu elementele fierbinți. Copiii cu vârste sub 8 ani trebuie să fie ținuți la distanță dacă nu sunt supravegheați permanent. Acest aparat poate fi utilizat de copii cu vârste de cel puțin 8 ani și de persoane cu capacități fizice, senzoriale sau mentale reduse sau lipsite de experiența și cunoștințe numai cu condiția supravegherii sau instruirii lor cu privire la utilizarea aparatului într-un mod sigur și numai dacă înțeleg riscurile implicate. Copiii trebuie supravegheați, pentru a se asigura că nu se joacă cu aparatul. Curățarea și întreținerea ce cade în sarcina utilizatorului nu trebuie să fie efectuate de copii dacă aceștia nu au cel puțin 8 ani și dacă nu sunt supravegheați. Nu lăsați aparatul și cablul de alimentare al acestuia la îndemâna copiilor mai mici de 8 ani.

- AVERTISMENT: Când aparatul este operat în modul combinat, copiii trebuie să folosească aparatul doar dacă sunt supravegheați de un adult, date fiind temperaturile generate; (doar pentru modelul cu funcție grătar)
- AVERTISMENT: Dacă ușa sau sistemele de închidere ale ușii sunt avariate, cuptorul nu trebuie operat înainte de a fi reparat de o persoană autorizată;
- AVERTISMENT: Este riscant ca o persoană neautorizată să efectueze orice lucrări de service sau reparații care implică îndepărtarea unui capac ce oferă protecție împotriva energiei microundelor;
- AVERTISMENT: lichidele sau alte alimente nu trebuie încălzite în recipiente închise deoarece există riscul ca acestea să explodeze.
- Copiii trebuie supravegheați pentru a vă asigura că nu se joacă la aparat.
- Nu îndepărtați picioarele cuptorului, nu blocați căile de aerisire ale cuptorului.
- Folosiți doar ustensile potrivite pentru cuptoarele cu microunde.
- Atunci când încălziți alimente în recipiente din plastic sau hârtie, supravegheați cuptorul pentru că există riscul de izbucnire a unui incendiu;
- Dacă observați fum, opriți sau scoateți din priză aparatul și țineți ușa închisă pentru a stinge flăcările;
- Încălzirea la microunde a băuturilor poate determina o fierbere eruptivă întârziată, așadar trebuie să aveți grijă atunci când manipulați recipientul;
- Conținutul biberonelor sau al borcanelor cu alimente pentru bebeluși trebuie amestecat sau agitat, iar temperatura trebuie verificată înaintea consumului, pentru a se evita eventualele arsuri;
- Ouăle în coajă și ouăle fierte tari nu trebuie încălzite la microunde pentru că pot exploda, chiar și după finalizarea procesului de încălzire la microunde;
- Pentru curățarea ușii, a sistemului de închidere, a cavității cuptorului folosiți doar detergenți blânzi, neabrazivi, aplicați cu un burete sau o cârpă moale.
- Cuptorul trebuie curățat în mod regulat și orice resturi de alimente trebuie îndepărtate;
- Nepăstrarea curățeniei cuptorului poate deteriora suprafața, ceea ce ar putea avea un efect advers asupra duratei de funcționare a aparatului și poate avea drept rezultat o situație riscantă;
- În cazul în care cablul de alimentare este deteriorat, acesta trebuie înlocuit de către producător, agentul de service sau persoane calificate, pentru a evita orice riscuri.

- Nu lăsați cablul de alimentare să atârne peste marginea mesei sau a suprafeței de lucru.
- Nu conectați acest aparat la un comutator extern sau un sistem de control de la distanță, pentru a evita o situație riscantă.
- Nu înlocuiți becul din interiorul cuptorului. Acesta trebuie înlocuit doar de către echipa de service Gorenje.
- Nu curățați cuptorul cu aparate de curățat cu aburi, de înaltă presiune, cu obiecte ascuțite, agenți de curățare abrazivi, bureți abrazivi și substanțe care îndepărtează petele.

Instrucțiuni cu privire la siguranță pentru uz general

La fel ca în cazul majorității aparatelor, mai jos sunt enumerate câteva reguli care trebuie respectate și măsuri de siguranță care să asigure buna funcționare a acestui cuptor:

1. Nu folosiți cuptorul pentru altceva în afară de prepararea alimentelor, cum ar fi pentru uscarea hainelor, a hârtiei sau pentru alte articole ne-alimentare sau pentru sterilizare.
2. Nu operați cuptorul atunci când este gol. Acest lucru poate afecta cuptorul.
3. Nu folosiți cavitatea cuptorului pentru a depozita articole precum hârtii, cărți de bucate, etc.
4. Nu gătiți alimente în membrană, cum ar fi gălbenușuri de ou, cartofi, ficat de pasăre, etc., înainte de a le perfora de câteva ori cu o furculiță.
5. Nu introduceți obiecte în orificiile carcasei exterioare.
6. Nu îndepărtați componentele cuptorului, cum ar fi picioarele, cablurile, șuruburile, etc.

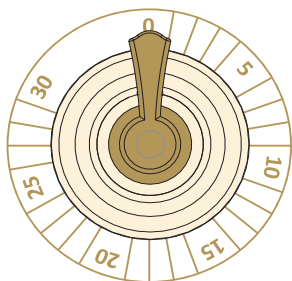
IMPORTANT - VASE DE GĂTIT CARE NU TREBUIE FOLOSITE ÎN CUPTORUL CU MICROUND

- Nu folosiți tigăi din metal sau vase cu mâner din metal.
- Nu folosiți instrumente cu ornamente din metal.
- Nu folosiți pungi din plastic dotate cu sârmă îmbrăcată în hârtie.
- Nu folosiți vase din melamină deoarece conțin un material care absoarbe energia microundelor. Din acest motiv vasele se pot crăpa sau arde și vor încetini viteza de gătire.
- Nu folosiți tacâmuri Centura. Smalțul nu este potrivit pentru cuptorul cu microunde. Nu trebuie folosite ceștile acoperite, cu mâner, de la Corelle Livingware.
- Nu pregătiți alimentele într-un recipient cu deschidere mică, precum o sticlă cu dop sau sticlă de ulei pentru salată, întrucât pot exploda dacă sunt încălzite la cuptorul cu microunde.
- Nu folosiți termometre convenționale pentru carne sau dulciuri.

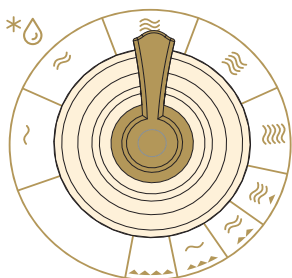
- Există termometre speciale pentru gătitul la cuptorul cu microunde. Acestea pot fi folosite.

7. Ustensilele pentru cuptorul cu microunde trebuie folosite în conformitate cu instrucțiunile producătorului.
8. Nu încercați să prăjiți alimente în acest cuptor.
9. Rețineți faptul că un cuptor cu microunde încălzește doar lichidul dintr-un recipient, nu și recipientul. Prin urmare, chiar și atunci când capacul unui recipient nu este fierbinte la atingere, rețineți că alimentul/lichidul din interior va emana aburi și/sau stropi la îndepărtarea capacului ca și cum ar fi fost pregătit în mod convențional.
10. Verificați întotdeauna temperatura alimentelor găsite, mai ales dacă încălziți sau preparați alimente/lichide pentru bebeluși. Se recomandă ca alimentele/lichidele să nu fie consumate imediat ce au fost scoase din cuptor, ci să fie lăsate timp de câteva minute și să amestecați alimentul/lichidul pentru a distribui căldura în mod uniform.
11. Alimentele care conțin un amestec de grăsime și apă, cum ar fi supa, ar trebui să rămână în cuptor timp de 30-60 secunde după ce acesta a fost oprit. În acest fel, amestecul se va așeza și nu se vor forma bule atunci când în aliment/lichid este introdusă o lingură sau când este adăugat un cub de supă.
12. Atunci când pregătiți/gătiți alimente/lichide rețineți că există anumite alimente, de exemplu budincile de Crăciun, șunca și carnea tocată, care se încălzesc foarte repede. Nu folosiți recipiente din plastic pentru încălzirea sau gătirea alimentelor cu conținut ridicat de grăsimi sau zahăr.
13. Ustensilele de gătit se pot încinge din cauza căldurii transferate de la alimentele încălzite. Acest lucru se aplică mai ales dacă partea superioară sau mânerul ustensilei sunt acoperite de plastic. Pot fi necesare mănuși de bucătărie pentru manipularea ustensilelor
14. Pentru a reduce riscul de incendiu în cavitatea cuptorului:
 - a) Nu gătiți alimentele mai mult decât este necesar.
Supravegheați cuptorul cu microunde dacă în interior se află hârtie, plastic sau alte materiale combustibile pentru facilitarea procesului de gătit.
 - b) Scoateți firele de sârmă din pungi înainte de a le introduce în cuptor.
 - c) Dacă materialele din cuptor se aprind, țineți închisă ușa cuptorului, opriți cuptorul de la comutatorul de perete sau opriți alimentarea cu energie de la priză sau din panoul de curent.

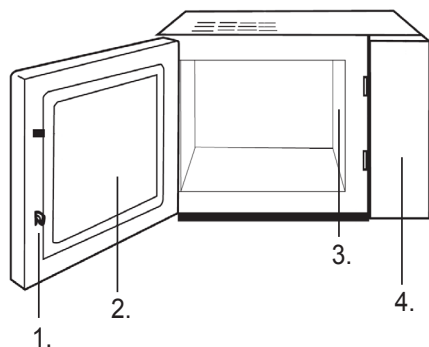
PANOU DE CONTROL



1 - Buton ceas (0-30 Minute)

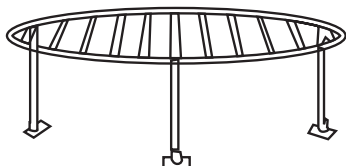


2 - Buton control putere de gătire



1. Sistem blocare ușă
2. Fereastră cuptor
3. Ghid unde (vă rugăm să nu îndepărtați placa de mică ce acoperă ghidul de unde)
4. Panou de control

Raft grătar Va fi folosit doar pentru grătar sau pentru o funcție combinată.



INSTRUCȚIUNI DE UTILIZARE

OPRIREA GĂTIRII

1. Pentru a opri temporar: deschideți ușa. Rezultat: gătitul se oprește. Pentru a relua, închideți ușa.
2. Pentru a opri de tot: rotiți butonul ceasului la »0«.

DECONGELAREA A ALIMENTELOR



Funcția de decongelare vă permite să dezghețați carnea, puii, peștele etc. Puneți alimentele congelate pe centrul tăvii și închideți ușa.

1. Rotiți butonul de control al puterii de gătire până la nivelul de decongelare.
2. Rotiți butonul ceasului pentru a alege timpul potrivit. Lumina cuptorului se aprinde.

NOTĂ: Cuptorul cu microunde va funcționa pe durata de timp stabilită. Se va auzi un semnal acustic la expirarea timpului. Puteți schimba durata de gătit oricând doriți.

GĂTIRE/REÎNCĂLZIRE



Procedura de mai jos vă explică cum să preparați sau să reîncălziți mâncarea. Verificați întotdeauna setările de gătire, înainte de a lăsa cuptorul nesupravegheat. Mai

întâi, puneți mâncarea în centrul tăvii și apoi închideți ușa.

1. Setează nivelul de putere prin rotirea butonului de control al puterii de gătire.
2. Setează timpul rotind butonul ceasului. Lumina cuptorului se aprinde.

NOTĂ: Cuptorul cu microunde va funcționa pe durata de timp stabilită. Se va auzi un semnal acustic la expirarea timpului. Puteți schimba durata de gătit oricând doriți.

COMBINAȚIA 1



P17% din timp pentru gătit la microunde, 83% pentru gătit la grill. Utilizați pentru pește sau gratinare.

Să presupunem că doriți să setați combinația 1 pentru 25 de minute. Deschideți ușa și puneți alimentele în cuptor, pe urmă închideți ușa.

1. Setează nivelul puterii de gătire prin rotirea butonului de control al puterii de gătire în poziția COMB 1.
2. Setează timpul rotind butonul ceasului la 25 de minute. Lumina cuptorului se aprinde.

NOTĂ: Cuptorul cu microunde va funcționa pe durata de timp stabilită. Se va auzi un semnal acustic la expirarea timpului. Puteți schimba durata de gătit oricând doriți.

COMBINAȚIA 2



28% durata pentru gătit la microunde, 72% pentru gătit la grill. Utilizați pentru budinci, omlete, cartofi copti și carne de pasăre.

Să presupunem că doriți să setați combinația de gătit 2 și să gătiți timp de 25 de minute. Deschideți ușa și puneți alimentele în cuptor, pe urmă închideți ușa.

1. Setează nivelul puterii de gătire prin rotirea butonului de control al puterii de gătire în poziția COMB 2.
2. Setează timpul rotind butonul ceasului la 25 de minute. Lumina cuptorului se aprinde.

NOTĂ: Cuptorul cu microunde va funcționa pe durata de timp stabilită. Se va auzi un semnal acustic la expirarea timpului. Puteți schimba durata de gătit oricând doriți.

COMBINAȚIA 3



40% durata pentru gătit la microunde, 60% pentru gătit la grill. Utilizați pentru budinci, omlete, cartofi copti și carne de pasăre.

Să presupunem că doriți să setați combinația de gătit 3 și să gătiți timp de 25 de minute. Deschideți ușa și puneți alimentele în cuptor, pe urmă închideți ușa.

1. Setează nivelul puterii de gătire prin rotirea butonului de control al puterii de gătire în poziția COMB 3.
2. Setează timpul rotind butonul ceasului la 25 de minute. Lumina cuptorului se aprinde.

NOTĂ: Cuptorul cu microunde va funcționa pe durata de timp stabilită. Se va auzi un semnal acustic la expirarea timpului. Puteți schimba durata de gătit oricând doriți.

GRILL



Gătitul la grill este util în mod special pentru felii subțiri de carne, fripturi, cotelete, kebab, cârnați sau pui. Este de asemenea potrivit pentru sandvișuri fierbinți și mâncăruri gratinate.

Spre exemplu, să presupunem că doriți să folosiți grill-ul timp de 12 minute. Deschideți ușa și puneți alimentele în cuptor, pe urmă închideți ușa.

1. Setează nivelul puterii de gătire prin rotirea butonului de control al puterii de gătire în poziția GRILL.
2. Setează timpul rotind butonul ceasului la 12 minute. Lumina cuptorului se aprinde.

NOTĂ: Cuptorul cu microunde va funcționa pe durata de timp stabilită. Se va auzi un semnal acustic la expirarea timpului. Puteți schimba durata de gătit oricând doriți.

1. Oprii cuptorul și scoateți-l din priză înainte de a începe procesul de curățare.
2. Păstrați curat interiorul cuptorului cu microundde. Dacă există stropi de alimente sau lichide pe pereții cuptorului, ștergeți-i cu o cârpă umedă. Nu este recomandată folosirea detergenților duri sau a substanțelor abrazive.
3. Suprafața exterioară a cuptorului trebuie curățată cu o cârpă umedă. Pentru a nu deteriora componentele din interiorul cuptorului, apa nu trebuie să pătrundă în orificiile de aerisire.
4. Nu permiteți umezirea Panoului de Control. Curățați-l cu o cârpă moale, umedă. Nu folosiți detergenți, substanțe abrazive sau spray-uri de curățare pe Panoul de Control.
5. Dacă se acumulează aburi în interiorul sau în afara ușii cuptorului, ștergeți-i cu o cârpă moale. Acest lucru se petrece atunci când cuptorul cu microundde funcționează în condiții de umiditate ridicată și nu indică o defecțiune a aparatului.
6. Pentru a elimina mirosurile neplăcute din cuptor amestecați o cană de apă cu sucul și coaja unei lămâi și puneți-le în cuptor într-un vas adânc potrivit pentru cuptorul cu microundde. Porniți cuptorul timp de 5 minute, ștergeți bine și uscați cu o cârpă moale.

MEDIUL ÎNCONJURĂTOR

Nu aruncați aparatul împreună cu alte deșeuri menajere uzuale la sfârșitul duratei sale de funcționare, ci predați-l unui centru de reciclare. Făcând acest lucru, contribuiți la protejarea mediului înconjurător.

INSTALAREA CUPTORULUI CU MICROUND

INSTALARE

1. Asigurați-vă că ați scos din cuptor toate ambalajele.
2. După dezambalare, verificați dacă există semne vizibile de defectțiuni, cum ar fi:

- Ușă aliniată necorespunzător
- Îndoitori sau găuri în fereastra ușii sau ecran
- Îndoitori în cavitate

Dacă observați oricare dintre semnele de mai sus, NU deschideți cuptorul.

3. Acest cuptor cu microunde cântărește 12,5 kg și trebuie așezat pe o suprafață orizontală suficient de rezistentă pentru a susține această greutate.
4. Cuptorul nu trebuie așezat în apropierea surselor de căldură și aburi.
5. NU așezați nimic pe partea superioară a cuptorului.
6. Țineți cuptorul la cel puțin 20 de cm distanță de pereții laterali și la 30 cm de peretele din spate pentru a asigura o ventilație corectă.
7. La fel ca în cazul oricărui aparat, este necesară supravegherea atentă în timpul folosirii de către copii.
8. Asigurați-vă că este ușor accesibil cablul de legătură, astfel încât acesta să poată fi ușor scos din priză în caz de urgență. În caz contrar, dispozitivul trebuie să poată fi oprit folosind un întrerupător. În acest caz, trebuie luate în considerare prevederile în vigoare referitoare la standardele de siguranță pentru electricitate. Produsul trebuie instalat în mod corect într-o priză împământată AC mono-fazică (230 V/50 Hz).
AVERTISMENT! ACEST APARAT TREBUIE SĂ FIE ÎMPĂMÂNTAT!
9. Acest cuptor necesită alimentare de 1,3 KVA. La instalarea cuptorului se recomandă consultarea unui inginer de service.

ATENȚIE: Acest cuptor este protejat la interior de o siguranță de 250V,10 amp.

SPECIFICAȚII

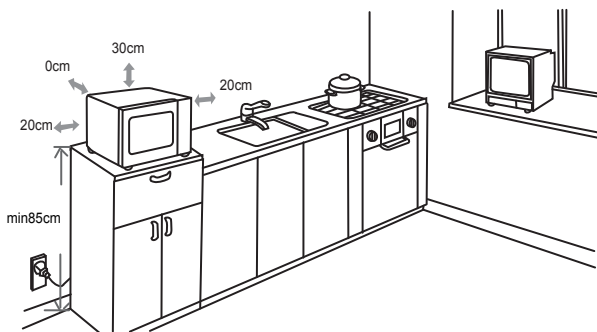
Consum energie	230V-50Hz,1280W
Putere generată.....	800W
Grill.....	1100W
Frecvență funcționare	2450MHz
Dimensiuni exterioare.450mm(W)x260mm(H)x330mm(D)	
Capacitate cuptor.....	20 litrov
Greutate netă.....	Približno 12,5 kg
Nivel zgomot.....	Lc < 58 dB (A)



Acest aparat este marcat în conformitate cu Directiva Europeană 2002/96/EC privind Deșeurile de Echipamente Electrice și Electronice (DEEE).

Această recomandare constituie cadrul unei norme valabile la nivel European referitoare la returnarea și reciclarea Deșeurilor de Echipamente Electrice și Electronice.

DIMENSIUNI INSTALARE



INTERFERENȚE RADIO

Cuptorul cu microunde poate interfera cu radioul, televizorul sau alte echipamente similare. Când se produc interferențe, acestea pot fi eliminate sau reduse prin respectarea următoarelor proceduri:

- Curățați ușa și sigiliul cuptorului.
- Așezați radioul, televizorul, etc., la distanță cât mai mare de cuptorul cu microunde.
- Folosiți o antenă corespunzătoare pentru radio, televizor, etc., pentru a obține un semnal puternic.

NE REZERVĂM DREPTUL DE A FACE MODIFICĂRI
CARENU AFECTEAZĂ FUNCȚIONALITATEA
APARATULUI

ÎNAINTE DE A CHEMA ECHIPA DE SERVICE

1. În cazul în care cuptorul nu funcționează deloc, afișajul nu se aprinde sau a dispărut:
 - a) Asigurați-vă că aparatul este bine pus în priză. Dacă nu este bine pus, scoateți-l din priză, așteptați 10 secunde și introduceți-l din nou în mod corect.
 - b) Verificați dacă în încăpere există siguranțe sau circuite care nu funcționează corect. Dacă acestea par să funcționeze în mod corespunzător, verificați priza cu un alt aparat.
2. În cazul în care cuptorul cu microunde nu pornește:
 - a) Verificați dacă este setat temporizatorul.
 - b) Asigurați-vă că ușa este bine închisă, cu siguranțele blocate. În caz contrar, energia nu va pătrunde în cuptor.

Dacă niciuna dintre situațiile de mai sus nu remediază problema, contactați cel mai apropiat agent de service autorizat.

GARANȚIE & SERVICE

Dacă aveți nevoie de informații sau aveți o problemă, vă rugăm să contactați Centrul Gorenje de Asistență Clienți din țara dumneavoastră (veți găsi numărul de telefon în broșura cu informații despre garanție). Dacă nu există un Centru de Asistență Clienți în țara dumneavoastră, adresați-vă distribuitorului Gorenje la nivel local sau contactați Departamentul Service Gorenje pentru aparate de uz casnic.

Doar pentru uz personal!

Puteți găsi recomandări suplimentare cu privire la gătitul la cuptorul cu microunde și sfaturi utile la adresa:
<http://www.gorenje.ro>

**VĂ DORIM SĂ VĂ BUCURAȚI DE FOLOSIREA
APARATULUI DUMNEAVOASTRĂ**

gorenje

Vážený zákazník

Úprimne Vám ďakujeme za nákup. Veríme, že čoskoro nájdete bohaté informácie, ktoré skutočne spoliehajú na naše výrobky. Aby ste si uľahčili obsluhu spotrebiča, prikladáme tento obsiahly návod na obsluhu.

Pokyny Vám pomôžu pri oboznamovaní sa s vaším novým spotrebičom. Prosím, prečítajte si ich pozorne pred prvým použitím spotrebiča.

V každom prípade, sa prosím, uistite, že Vám bol doručený nepoškodený spotrebič. Mali by ste určiť prepravné poškodenie, spojiť sa s obchodným zástupcom, alebo miestnou predajňou, z ktorej bol výrobok dodaný. Telefónne číslo nájdete na príjmovom doklade, alebo na dodacom liste.

Želáme Vám veľa potešenia s Vaším novým domácim spotrebičom.



Toto zariadenie pre domáce použitie na ohrievanie jedla a nápojov používa elektromagnetickú energiu, len pre domáce použitie.

Návod na obsluhu

Návod na použitie je určený pre užívateľa. Popisuje spotrebič a spôsob zaobchádzania s ním. Je univerzálneho charakteru a preto je možné, že výrobok, ktorý vlastníte, neobsahuje všetky funkcie popísané v návode.

DÔLEŽITÉ BEZPEČNOSTNÉ POKYNY



Nikdy sa nedotýkajte plôch spotrebičov určených na varenie alebo ohrievanie. Počas prevádzky sa zahrievajú. Udržujte deti v bezpečnej vzdialenosti. Hrozí nebezpečenstvo popálenia!



Mikrovlnné žiarenie&vysoké napätie!

Neodstraňujte kryt.

VÝSTRAHA! Zariadenie a jeho dostupné časti sa v priebehu používania zahrejú. Je treba sa vyhnúť styku s horúcimi časťami. Deti vo veku do 8 rokov je treba udržiavať mimo dosah, pokiaľ nie sú trvalým dozorom. Toto zariadenie môžu používať deti od 8 rokov a osoby s obmedzenou fyzickou, zmyslovou či mentálnou schopnosťou či osoby bez dostatočných skúseností a znalostí, pokiaľ sú pod dozorom, alebo pokiaľ im boli poskytnuté pokyny o bezpečnom používaní zariadenia a pokiaľ poznajú súvisiace riziká. Dbajte na to, aby sa deti nehrali so zariadením. Čistenie a užívateľskú údržbu nesmú robiť deti do 8 rokov a deti bez dozoru.

Udržujte spotrebič a prívodný kábel mimo dosahu detí mladších ako 8 rokov.

- **VAROVANIE:** Pri používaní zariadenia v kombinovanom režime, by mali deti používať rúru

len pod dohľadom dospelých kvôli generovaným teplotám; (Len pre modely s funkciou grilovania)

- VAROVANIE: Ak sú dvere alebo tesnenie dverí poškodené, rúru nesmiete používať, pokiaľ nebude opravená kompetentnou osobou;
- VAROVANIE: Pre každého, okrem kompetentnej osoby, je nebezpečné vykonávať opravy a údržbu, ktorá zahŕňa demontáž krytu, ktorý chráni pred mikrovlnnou energiou.;
- VAROVANIE: Tekutiny a iné potraviny nesmú byť ohrievané v uzatvorených nádobách, pretože môžu explodovať.
- Neodstraňujte nožičky rúry a neblokujte ventilačné otvory.
- Používajte len kuchynský riad určený na použitie v mikrovlnnej rúre.
- Keď ohrievate potraviny v plastových alebo papierových obaloch, dávajte pozor, aby sa nevznietili;
- Ak spozorujete dym, vypnite alebo odpojte zariadenie a dvere nechajte zatvorené na uhasenie ohňa;
- Mikrovlnné ohrievanie môže mať za následok oneskorené prevretie, preto buďte pri narábaní s nádobou opatrný;
- Obsah fľaše pre kojencov a detské poháre premiešajte alebo pretrepte a pred podávaním deťom skontrolujte teplotu na zabránenie popálenia;
- Vajcia v škrupine a celé vajcia na tvrdo neohrievajte v mikrovlnnej rúre, pretože môžu explodovať, dokonca aj po skončení ohrievania;
- Na čistenie povrchov dverí, tesnenia dverí, interiéru rúry použite len jemné nebrúsne mydlá, alebo čistiace prostriedky aplikované špongiou alebo jemnou tkaninou.
- Rúra by mala byť čistená pravidelne a mali by byť odstránené všetky zvyšky pokrmov;
- Neudržiavanie rúry v čistých podmienkach môže viesť k poškodeniu povrchu, ktorý môže nepriaznivo ovplyvniť životnosť zariadenia a môže byť výsledkom nebezpečnej situácie;
- Ak je sieťová šnúra poškodená, musí byť vymenená výrobcom, servisom alebo podobne oprávnenou osobou na zabránenie rizika.
- Nenechajte kábel prevísať cez okraj stola alebo pracovnej dosky.
- Aby nedošlo k nebezpečným situáciám, nikdy

- nepripájajte zariadenie k externému časovému spínaču ani diaľkovému ovládacímu systému.
- Nepokúšajte sa sami vymeniť žiarovku rúry a zabezpečte, aby túto činnosť vykonávali výhradne autorizované osoby. Ak sa vypáli žiarovka rúry, obráťte sa na predajcu alebo miestne servisné stredisko.
 - **UPOZORNENIE:** Žiadnu časť mikrovlnnej rúry nečistite čistiacimi prostriedkami na tradičné rúry, parnými čističmi, abrazívnymi ani agresívnymi čistiacimi prostriedkami, prostriedkami s obsahom hydroxidu sodného ani drôtenkami.

Bezpečnostné pokyny pre všeobecné použitie

Nižšie sú uvedené, tak ako pri všetkých spotrebičoch, určité zásady na ovládanie a bezpečnosť na zaistenie špičkového výkonu tejto rúry:

1. Rúru používajte len na prípravu pokrmov, nepoužívajte na sušenie oblečenia, papiera alebo iných nepotravinových predmetov a na sterilizovanie.
2. Rúru nepoužívajte, keď je prázdna. Toto ju môže poškodiť.
3. Rúru nepoužívajte ako odkladací priestor, napríklad papiera, kníh, atď.
4. Nevarte žiadny pokrm s blanou, ako je žltok, zemiaky, kurča, atď, bez niekoľkonásobného prepichnutia vidličkou.
5. Do vonkajších otvorov nevkladajte žiadne predmety.
6. Neodstraňujte žiadne časti rúry ako sú nožičky, skrutky, atď.

DÔLEŽITÉ-V MIKROVLNNEJ RÚRE NEPOUŽÍVAJTE

-Nepoužívajte kovové panvice alebo riad s kovovými rúčkami.

-Nepoužívajte riad s kovovými ozdobami.

-Nepoužívajte plastové vrecká uzatvorené drôtom.

-Nepoužívajte melamínový riad ak obsahuje materiál, ktorý pohlcuje mikrovlnnú energiu. To môže spôsobiť prasknutie riadu alebo opálenie a spomaluje rýchlosť varenia.

-Nepoužívajte starožitný riad. Glazúra nie je vhodná pre mikrovlnné použitie. Šálky typu „Corelle Livingware“ by nemali byť použité.

-Nepoužívajte na varenie nádoby s obmedzeným

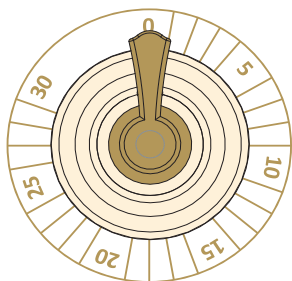
otvorom, pretože môžu explodovať.

-Nepoužívajte bežné mäsové a pekárske teplomery.

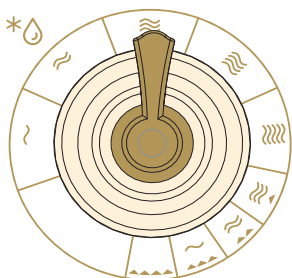
-Existujú teplomery výslovne na mikrovlnné varenie. Tieto môžu byť použité.

7. Mikrovlnný riad by mal byť používaný len s pokynmi výrobcu.
8. Nepokúšajte sa smažiť pokrmy v rúre.
9. Zapamätajte si, že mikrovlnná rúra ohrieva len tekutinu v nádobe. Preto kryt nádoby nie je po vybratí z rúry horúci. Zapamätajte si, že pokrm/tekutina vnútri uvoľní rovnaké množstvo pary po otvorení krytu ako pri bežnom varení.
10. Vždy skontrolujte teplotu vareného pokrmu, obzvlášť ak ohrievate alebo varíte pokrm/tekutinu pre deti. Je vhodné nikdy nekonzumovať pokrm ihneď po vybratí z rúry, ale ho nechať niekoľko minút odstáť a premiešať, aby sa rovnomerne rozložilo teplo.
11. Pokrm obsahuje zmes tuku a vody, napr. vývar by ste mali nechať odstáť 30-60 sekúnd v rúre po dokončení. To umožní zmesi vyrovnáť teplotu a zamedziť bubľaniu keď ponoríte lyžicu do pokrmu/tekutiny alebo pridáte bujón.
12. Keď pripravujete/varíte pokrm/tekutinu a pamätáte, že sú určité pokrmy, napríklad puding, džem a mleté mäso, ktoré sa zohrejú veľmi rýchlo. Keď ohrievate alebo varíte pokrmy s vysokým obsahom tuku alebo cukru, nepoužívajte plastové nádoby.
13. Kuchynský riad sa môže zohriať z dôvodu prenosu tepla z ohrievaného pokrmu. Zvlášť pri riade s plastovými povrchmi. Preto na vybratie nádoby môžu byť potrebné kuchynské rukavice.
14. Zníženie rizika vzniku ohňa v rúre:
 - a) Pokrm neprevádzajte. Ak sú v rúre umiestnené papierové, plastové alebo iné horľavé materiály potrebné pri varení, neustále kontrolujte mikrovlnnú rúru.
 - b) Pred vložením vreciek do mikrovlnnej rúry z nich odstráňte uzatváracie drôty.
 - c) Ak by sa materiály vnútri rúry mali zapáliť, nechajte dvere rúry zatvorené, odpojte rúru z elektrickej zásuvky, vypnite stenový istič alebo vypnite hlavný istič v poisťkovej skrini.

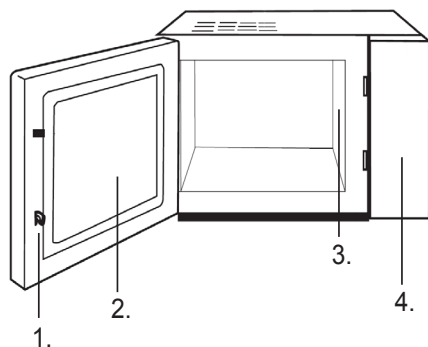
OVLÁDACÍ PANEĽ



1 - Časovač 0 - 30 minút

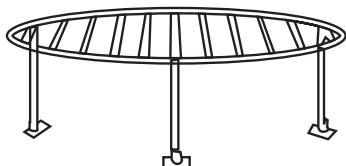


2 - Ovládač výkonu



1. Bezpečnostný uzatvárací systém dverí
2. Okno rúry
3. Vlnovod (neodstraňujte kryt zakrývajúci vlnovod)
4. Ovládací panel

Grilovací stojan používaný len pre grilovanie alebo kombinovanú funkciu.



ZASTAVENIE VARENIA

1. **Na dočasné zastavenie; Otvorte dvierka. Výsledok: Varenie za zastaví. Na obnovenie varenia zatvorte dvierka.**
2. **Na úplne zastavenie: otočte časovač na »0«.**

ROZMRAZOVANIE JEDLA



Funkcia rozmrazovania vám umožňuje rozmraziť mäso, hydinu či rybu. Najskôr vložte zmrazené jedlo do stredu otočného taniera a zatvorte dvierka.

1. Otočením ovládača výkonu nastavte Rozmrazovanie.
2. Otočením časovača nastavte čas. Rozsvieti sa osvetlenie rúry.

POZNÁMKA: Mikrovlnná rúra bude pracovať nastavený čas. Po uplynutí nastaveného času zaznie zvukový signál. Nastavenie času môžete zmeniť kedykoľvek počas činnosti rúry.

VARENIE / OHRIEVANIE



Nasledujúci postup vysvetľuje ako uvariť alebo ohriať jedlo. Vždy skontrolujte vaše nastavenia varenia predtým, než necháte rúru bez dozoru.

Najskôr vložte jedlo do stredu otočného taniera a zatvorte dvierka.

1. Otočením ovládača výkonu varenia nastavte úroveň výkonu.
2. Otočením časovača nastavte čas. Rozsvieti sa osvetlenie rúry.

POZNÁMKA: Mikrovlnná rúra bude pracovať nastavený čas. Po uplynutí nastaveného času zaznie zvukový signál. Nastavenie času môžete zmeniť kedykoľvek počas činnosti rúry.

KOMBINÁCIA 1



17% času pre mikrovlnné varenie, 83% pre grilovanie.

Používajte na prípravu rýb a pokrmu s chrumkavou kôrkou. Predpokladajme, že chcete nastaviť kombináciu 1 a čas prípravy 25 minút. Otvorte dvere a vložte pokrm, potom dvere zatvorte.

1. Otočením ovládača výkonu varenia nastavte KOMBINÁCIA 1.
2. Otočením časovača nastavte čas na 25 min. Rozsvieti sa osvetlenie rúry.

POZNÁMKA: Mikrovlnná rúra bude pracovať nastavený čas. Po uplynutí nastaveného času zaznie zvukový signál. Nastavenie času môžete zmeniť kedykoľvek počas činnosti rúry.

KOMBINÁCIA 2



28% času pre mikrovlnné varenie, 72% pre grilovanie.

Používajte na prípravu omelety, pečených zemiakov a hydiny. Predpokladajme, že chcete nastaviť kombináciu 2 a čas prípravy 25 minút. Otvorte dvere a vložte pokrm, potom dvere zatvorte.

1. Otočením ovládača výkonu varenia nastavte KOMBINÁCIA 2.
2. Otočením časovača nastavte čas na 25 min. Rozsvieti sa osvetlenie rúry.

POZNÁMKA: Mikrovlnná rúra bude pracovať nastavený čas. Po uplynutí nastaveného času zaznie zvukový signál. Nastavenie času môžete zmeniť kedykoľvek počas činnosti rúry.

KOMBINÁCIA 3



40% času pre mikrovlnné varenie, 60% pre grilovanie.

Používajte na prípravu omelety, pečených zemiakov a hydiny. Predpokladajme, že chcete nastaviť kombináciu 3 a čas prípravy 25 minút. Otvorte dvere a vložte pokrm, potom dvere zatvorte.

1. Otočením ovládača výkonu varenia nastavte KOMBINÁCIA 3.
2. Otočením časovača nastavte čas na 25 min. Rozsvieti sa osvetlenie rúry.

POZNÁMKA: Mikrovlnná rúra bude pracovať nastavený čas. Po uplynutí nastaveného času zaznie zvukový signál. Nastavenie času môžete zmeniť kedykoľvek počas činnosti rúry.

GRILL



Gril je zvlášť užitočný na prípravu tenkých plátkov mäsa, rezňov, húb, kebabu, plátkov kuraciny. Je taktiež vhodný na prípravu teplých sendvičov a jedál s chrumkavou kôrkou. Napríklad, predpokladajme, že

chcete grilovať 12 minút. Otvorte dvere a vložte pokrm, potom zatvorte dvere.

1. Otočením ovládača výkonu varenia nastavte GRILL.
2. Otočením časovača nastavte čas na 12 min. Rozsvieti sa osvetlenie rúry.

POZNÁMKA: Mikrovlnná rúra bude pracovať nastavený čas. Po uplynutí nastaveného času zaznie zvukový signál. Nastavenie času môžete zmeniť kedykoľvek počas činnosti rúry.

1. Pred čistením vypnite rúru a odpojte sieťovú zástrčku z elektrickej zásuvky.
2. Interiér rúry udržiavajte čistý. Keď sa kúsky pokrmu a tekutín dostanú na steny rúry, utrite ich navlhčenou tkaninou. Neodporúčame používať nešetrné saponáty alebo brúsne čističe.
3. Exteriér rúry by ste mali čistiť navlhčenou tkaninou. Na zabránenie operačných častí vnútri rúry by sa nemala dostať voda do ventilačných otvorov.
4. Nedovoľte, aby namokol ovládací panel. Čistite jemnou mierne navlhčenou tkaninou. Na čistenie ovládacieho panelu nepoužívajte saponáty, brúsne čističe alebo sprejové čističe.
5. Ak sa para nahromadí vnútri alebo okolo vonkajšej časti dverí rúry, utrite ju jemnou tkaninou. Toto môže nastať, keď je rúra používaná v podmienkach s vysokou vlhkosťou a nie je indikovaná porucha zariadenia.
6. Na odstránenie pachov s rúry použite pohár vody so šťavou a kôrou citróna v hlbokoj mise. Zapnite mikrovlnný ohrev na 5 minút, potom dôkladne utrite a osušte jemnou tkaninou.

ŽIVOTNÉ PROSTREDIE

Nevyhadzujte spotrebič po ukončení životnosti s bežným domácim odpadom, ale odovzdajte ho v oficiálnej miestnej zberni na recykláciu. Týmto konaním pomôžete chrániť životné prostredie.

INŠTALÁCIA

1. Skontrolujte, či ste odstránili všetky obalové materiály z vnútra dverí.
2. Po vybalení rúry skontrolujte, či nie je poškodená:

- Nedosadenie dverí
- Poškodenie dverí
- Vydutia alebo diery v okne dverí alebo obrazovke
- Vydutia vo vnútri rúry

Ak nájdete jedno z vyššie uvedených poškodení, NEPOUŽÍVAJTE rúru.

3. Mikrovlnná rúra váži 12,5 kg a musí byť umiestnená na silnom vodorovnom povrchu, ktorý unesie túto hmotnosť.
4. Rúru neumiestňujte na miestach s vysokou teplotou a parou.
5. Na rúru NEUMIESTŇUJTE žiadne predmety.
6. Pre dostatočnú ventiláciu nechajte po stranách rúry minimálne 20 cm.
7. Tak ako pri každom zariadení je pri používaní deťmi potrebný dozor.
8. Elektrická zásuvka musí byť ľahko dostupná, aby sa zariadenie dalo v núdzovej situácii jednoducho odpojiť. Druhou možnosťou je odpojiť rúru od napájania pomocou vypínača v pevnom vedení v súlade s elektrickými predpismi. Pripojte zariadenie k jednofázovému napájaniu striedavého prúdu 230 V/50 Hz prostredníctvom správne nainštalovanej uzemnenej sieťovej zásuvky. **VÝSTRAHA! TOTO ZARIADENIE MUSÍ BYŤ UZEMNENÉ!** Výrobca odmieta akúkoľvek zodpovednosť v prípade, že nedodržíte tieto bezpečnostné opatrenia.
9. Táto rúra požaduje 1.3 KVA pre jej vstup, pri inštalácii je odporúčané konzultácia s kvalifikovaným pracovníkom.

UPOZORNENIE: Táto rúra je chránená vnútornou 250V,10 Amp poistkou.

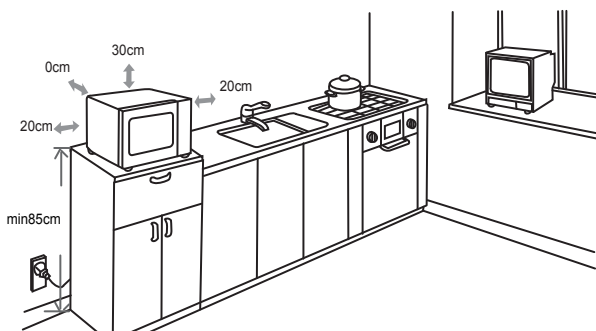
TECHNICKÉ ÚDAJE

Spotreba energie	230V-50Hz,1280W
Výkon.....	800W
Výkon grilu.....	1100W
Pracovná frekvencia	2450MHz
Vonkajšie rozmery.....	450mm(W)x260mm(H)x330mm(D)
Obsah rúry	20 litrov
Hmotnosť.....	Približno 12,5 kg
Deklarovaná hodnota emisie hluku je.....	Lc < 58 dB (A)



Toto zariadenie je označené podľa Európskej smernice 2002/96/EC o Doslúžilých elektrických a elektronických zariadení (WEEE). Táto smernica určuje v rámci Európskej únie pokyny pre vrátenie a recykláciu starých elektrických a elektronických zariadení.

INŠTALÁCIA



RUŠENIE

Mikrovlnná rúra môže spôsobiť rušenie vášho rádia, TV alebo podobného zariadenia. Ak nastane toto rušenie môžete ho odstrániť alebo znížiť nasledovnými opatreniami.

- Vyčistíte dvere a tesnenie rúry.
- Rádio, TV, atď. umiestnite čo najďalej od mikrovlnnej rúry.
- Na dosiahnutie silného signálu použite správne nainštalovanú anténu pre vaše rádio, TV, atď.

VYHRADZUJEME SI PRÁVO NA ZMENY, KTORÉ NEMAJÚ VPLYV NA FUNKČNOSŤ SPOTREBIČA

SKÔR AKO SA OBRÁTITE NA SERVIS

1. Ak rúra nefunguje, displej nezobrazuje alebo zobrazenie zmizne:
 - a) Skontrolujte, či je rúra správne pripojená. Ak nie, odpojte zástrčku zo zásuvky, počkajte 10 sekúnd a opäť ju správne pripojte.
 - b) Skontrolujte poistky pre daný obvod a hlavný istič. Ak sa javia byť v poriadku, skúste skontrolovať zásuvku pripojením iného zariadenia.
2. Ak mikrovlnná energia nepracuje:
 - a) Skontrolujte, či sú nastavené hodiny.
 - b) Skontrolujte, či sú dvere správne zatvorené. Inak mikrovlnná energia nebude prúdiť do rúry.

Ak sa podľa vyššie uvedených pokynov nepodarí odstrániť problém, obráťte sa na najbližší servis.

ZÁRUKA & SERVIS

Ak potrebujete informácie, alebo ak máte problém, sa spojte so strediskom pre starostlivosť o zákazníkov Gorenje vo vašej krajine (číslo telefónu nájdete na záručnom liste). Ak sa vo vašej krajine nenachádza stredisko pre starostlivosť o zákazníkov, navštívte miestneho predajcu Gorenje, alebo sa spojte servisné oddelenie spoločnosti Gorenje domáce spotrebiče.

Len pre použitie v domácnosti!

Ďalšie odporúčenie pre pečenie v mikrovlnnej rúre s ďalšími užitočnými informáciami nájdete na web stránke:

<http://www.gorenje.sk>

VELA RADOSTI PRI POUŽÍVANÍ SPOTREBIČAVÁM PRAJE

gorenje

Vážený zákazníku

Upřímně vám děkujeme za zakoupení našeho výrobku. Přesvědčte se sám o tom, že se na naše výrobky můžete spolehnout. Pro jednodušší použití výrobku přikládáme obsáhlý návod, který vám pomůže v tom, abyste se co nejrychleji seznámili s vaším novým spotřebičem.

Návod k použití by vám měl pomoci se rychle seznámit s vaším novým spotřebičem. Přečtete si jej, prosím, velice pečlivě ještě předtím, než začnete zařízení používat.

V každém případě se nejprve ujistěte, že je dodaný spotřebič v pořádku a není poškozen. Pokud byste našli jakékoli vady, kontaktujte svého dodavatele. Telefonní číslo je uvedeno v záručním listě nebo na paragonu.

Přejeme vám spoustu příjemných zážitků při konzumaci připravených pokrmů.



Přístroj je určen pouze k použití v domácnosti, a to na ohřívání pokrmů a nápojů působením elektromagnetické energie. Přístroj používejte pouze ve vnitřních prostorech.

Návody k obsluze

Návody k obsluze jsou určeny spotřebiteli Popisují přístroj a jeho obsluhu. Jsou přizpůsobeny různým typům přístrojů, proto mohou obsahovat také popisy funkcí, které váš přístroj nemá.

DŮLEŽITÉ BEZPEČNOSTNÍ POKYNY



Nikdy se nedotýkejte ploch spotřebičů určených k vaření nebo ohřívání. Během provozu se zahřívají. Udržujte děti v bezpečné vzdálenosti. Hrozí nebezpečí popálení!



Zdroj mikrovlnného záření a vysoké napětí.

Neodstraňujte kryt.

VAROVÁNÍ! Zařízení a jeho dostupné části se během používání zahřejí. Je třeba se vyhnout styku s horkými částmi. Děti ve věku do 8 let je třeba udržovat mimo dosah, nejsou-li pod trvalým dohledem.

Toto zařízení mohou používat děti od 8 let a osoby s omezenou fyzickou, smyslovou či mentální schopností či osoby bez dostatečných zkušeností a znalostí, jsou-li pod dohledem, nebo pokud jim byly poskytnuty pokyny ohledně bezpečného používání zařízení a pokud znají související rizika. Děti by měly být pod dohledem, aby si nemohly s tímto spotřebičem hrát. Čištění a uživatelskou údržbu nesmí provádět děti do 8 let a bez dozoru.

Nenechávejte spotřebič a jeho přírodní kabel v dosahu dětí mladších 8 let.

- **UPOZORNĚNÍ:** Když přístroj pracuje v kombinovaném režimu, mohou jej děti používat pouze pod přísným dozorem dospělých osob (platí jen pro přístroje s funkcí grilu). Hrozí nebezpečí popálení z důvodu vysokých teplot.
- **UPOZORNĚNÍ:** Pokud jsou dveře nebo jejich těsnění poškozené, přístroj nepoužívejte, dokud ho neopraví

příslušný odborník.

- **UPOZORNĚNÍ:** Jakékoliv opravy, prováděné pod krytem, který chrání uživatele před mikrovlnnými paprsky, jsou nebezpečné. Proto vám radíme, abyste je přenechali odborníkům.
- **UPOZORNĚNÍ:** Tekuté nebo jiné potraviny neohřívejte ve volně nebo těsně uzavřených nádobách, protože může dojít k jejich prasknutí.
- Nedemontujte patky mikrovlnné trouby; proudícímu vzduchu ponechte volný průchod.
- Používejte jen pomůcky, které se do mikrovlnné trouby hodí z hlediska bezpečnosti.
- Při ohřívání potravin v umělohmotných nebo papírových obalech nebo nádobách kontrolujte kvůli vlastní bezpečnosti proces ohřívání: takový materiál se může snadno vznítit.
- Pokud se vyskytne kouř, ihned vypněte přístroj a zástrčku vytáhněte ze zásuvky; dvířka nechte otevřená a případný oheň uhasťte.
- Pokud v mikrovlnné troubě ohříváte nápoje, počítejte s tím, že může být nápoj během krátké doby ohřátý na bod varu – proto buďte opatrní.
- Aby nedošlo ke vzniku popálenin, ještě před použitím promíchejte obsah dětských lahví, případně lahví s pokrmem pro děti; před použitím zkontrolujte teplotu pokrmu.
- V mikrovlnné troubě neohřívejte čerstvá nebo uvařená vejce ve skořápce, protože mohou prasknout (explodovat!), i když budou z trouby již vytažena.
- Při čištění povrchu dveří, těsnění a vnitřku trouby používejte jen jemné a neagresivní čisticí prostředky, které rozetřete houbičkou nebo měkkým hadříkem.
- Pravidelně čistěte troubu a odstraňujte případné nánosy jídel.
- Pokud troubu nebudete čistit pravidelně, může se její vnitřní povrch opotřebovat, a zkrátit tak životnost vaší trouby – navíc vzniká zvýšené riziko při použití přístroje.
- Pokud dojde k poškození elektrického kabelu, může poškozený kabel vyměnit pouze výrobce, pracovník autorizovaného servisu nebo jiný vhodný odborník.
- Nenechávejte též viset přívodní kabel přes hranu stolu či pracovní plochy.
- Nevystavujte se nebezpečným situacím a nikdy nepřipojujte tento přístroj k externímu časovému spínači ani systému dálkového ovládání.
- Nepokoušejte se vymenit osvětlení ohřívacího prostoru, ani to nedovolte nikomu jinému kromě osoby autorizované GORENJE. Pokud přestane osvětlení ohřívacího prostoru fungovat, obraťte se na svého prodejce GORENJE nebo servisní středisko.

- **UPOZORNĚNÍ:** Na žádnou z částí mikrovlnné trouby nepoužívejte komerční čisticí prostředky pro trouby, parní cistice, drsné a hrubé cistice, jakékoli čisticí prostředky obsahující hydroxid sodný nebo drátenky. Troubu čistěte v pravidelných intervalech a odstraňujte veškeré zbytky jídla.

Bezpečnostní návody při každodenním používání přístroje

V dalším textu jsou uvedena některá pravidla a bezpečnostní opatření, na která stejně jako u jiných přístrojů musí být brán zřetel, aby přístroj fungoval bezvadně, účinně a dlouhodobě bez problémů:

1. Nepoužívejte troubu pro žádné jiné účely než pro přípravu jídel; v mikrovlnné troubě nesaďte oblečení, papír nebo jiné předměty a nepoužívejte ji pro sterilizaci.
2. Nikdy nezapínejte troubu, pokud je prázdná, protože byste ji mohli poškodit.
3. V mikrovlnné troubě neskladujte žádný předmět: např. papír, recepty atd.
4. Nevařte pokrmy s blánou nebo slupkou, např. vaječné žloutky, brambory, kuřecí játra atd., aniž byste předtím blánu nebo slupku na více místech před vařením propíchlí.
5. Nevkládejte žádné předměty do otvorů na vnější straně trouby.
6. Nikdy nedemontujte části trouby, např. patky, zámek, šroubky atd.

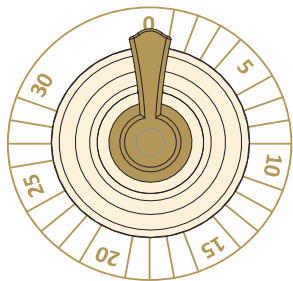
DŮLEŽITÉ: Kuchyňské nádobí, jehož použití v mikrovlnné troubě je zakázáno:

- Nepoužívejte kovové pánve nebo nádoby s kovovými držadly.
- Nepoužívejte nádobí s hranami potaženými kovem.
- Nepoužívejte papírem potažené kovové drátky k zavírání igelitových sáčků.
- Nepoužívejte nádobí z melaminu, protože obsahuje materiál, který absorbuje mikrovlnné paprsky. To může způsobit, že nádoba praskne nebo se spálí, kromě toho může zpomalit proces ohřívání nebo vaření.
- Nepoužívejte nádobí bez vhodné ochrany, která je určena k používání v mikrovlnné troubě. Nepoužívejte ani uzavřené nádobí s rukojetí.
- Nepřipravujte pokrmy nebo nápoje v nádobí se zúženým okrajem, např. láhev, která může při ohřívání prasknout.
- Nepoužívejte klasické teploměry na maso a

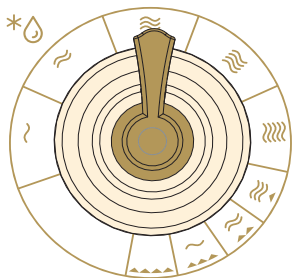
cukroví. Používat můžete pouze teploměry, které jsou určeny k použití v mikrovlnných troubách.

7. Pomůcky pro mikrovlnnou troubu používejte pouze v souladu s návody jejich výrobce.
8. Nepokoušejte se v mikrovlnné troubě smažit potraviny.
9. Dbejte na to, aby se v troubě ohřál pouze obsah nádoby a ne samotná nádoba, ve které se obsah nachází. Může se totiž stát, že po nadzvednutí pokličky se obsah v nádobě odpařuje nebo z něj stříkají kapky, přestože samotná poklice není horká.
10. Před použitím vždy zkontrolujte teplotu pokrmu, obzvláště pokud je pokrm určen dětem. Doporučujeme vám, abyste nikdy neochutnávali pokrmy přímo z trouby. Nejdříve nádobu vyjměte a obsah promíchejte, aby se teplota rovnoměrně rozdělila.
11. Pokrmy, které obsahují emulzi omastku a vody, např. polévkový základ, musejí v troubě zůstat ještě 30 až 60 sekund po vypnutí. Vývar přestane vřít a nebude bublat, pokud jej promícháte, nebo do něj vložíte polévkovou kostku (např. masox).
12. Při přípravě pokrmů dávejte pozor, aby se některé druhy pokrmů, např. vánoční pudink, marmeláda nebo mleté maso, neohřály příliš rychle. K ohřívání nebo vaření pokrmů, které obsahují větší množství tuku, nepoužívejte umělohmotné nádoby.
13. Pomůcky, které používáte při přípravě pokrmů v mikrovlnné troubě, se mohou velmi zahřát, protože pokrmy vylučují teplo. Zejména to platí v případě, kdy je horní část nádoby přikrytá umělohmotnou poklicí nebo krytem. Na přenesení takové nádoby budete potřebovat kuchyňské rukavice.
14. Abyste snížili riziko požáru v mikrovlnné troubě:
 - a) Dejte pozor, abyste pokrmy nevařili příliš dlouho. Pečlivě kontrolujte průběh ohřívání, pokud se v troubě nacházejí papírové nebo umělohmotné pomůcky, případně nádoby z hořlavého materiálu.
 - b) Než položíte sáček do mikrovlnné trouby, odstraňte drátky, které slouží k jeho uzavírání.
 - c) Pokud předmět v troubě začne hořet, nechte dvířka trouby zavřená, vypněte troubu, vytáhněte zástrčku ze zásuvky nebo vypněte hlavní pojistku na pojistkovém panelu.

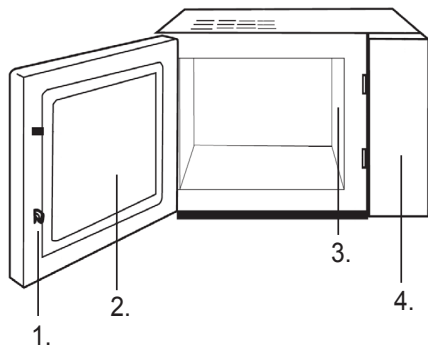
DIAGRAM TROUBY



1 - Nastavení doby ohřevu (v rozmezí 0-30 minut)

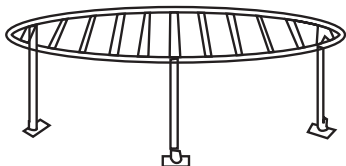


2 - Nastavení výkonu



1. Zavírání dvířek
2. Okno trouby
3. Vedení vln (prosíme, slídovou destičku zakrývající vedení vln neodstraňujte)
4. Kontrolní panel

Mřížka grilu používá se pouze u funkce grilu nebo kombinace mikrovlnného ohřevu a grilu.



NÁVOD K POUŽITÍ

ZASTAVENÍ VAŘENÍ

1. **Na dočasné zastavení; Otevřete dvířka. Výsledek: Vaření za zastaví. Pro obnovení vaření zavřete dvířka.**
2. **Úplného zastavení: otočte časovač do polohy »0 « .**

ROZMRAZOVÁNÍ JÍDLA



Funkce rozmrazování umožňuje rozmrazit maso, drůbež či rybu. Nejdříve vložte zmražené jídlo do středu otočného talíře a zavřete dvířka.

1. Otočením ovladače výkonu nastavte Rozmrazování.
2. Otočením časovače nastavte čas. Rozsvítí se osvětlení trouby.

POZNÁMKA: Mikrovlnná trouba bude pracovat nastavený čas. Po uplynutí nastaveného času zazní zvukový signál. Nastavení času můžete změnit kdykoliv během činnosti trouby.

VAŘENÍ / OHŘÍVÁNÍ



Následující postup popisuje jak uvařit nebo ohřát jídlo. Vždy zkontrolujte vaše nastavení vaření předtím, než necháte troubu bez dozoru. Nejdříve vložte pokrm do středu otočného talíře a zavřete dvířka

1. Otočením ovladače výkonu vaření nastavte úroveň výkonu.
2. Otočením časovače nastavte čas. Rozsvítí se osvětlení trouby

POZNÁMKA: Mikrovlnná trouba bude pracovat nastavený čas. Po uplynutí nastaveného času zazní zvukový signál. Nastavení času můžete změnit kdykoliv během činnosti trouby.

KOMBINACE 1



17 % času pro mikrovlnné vaření, 83 % pro grilování. Použijte na přípravu ryb a pokrmu s křupavou kůrkou. Předpokládejme, že chcete nastavit kombinaci 1 a čas přípravy 25 minut. Otevřete dveře a vložte pokrm, pak dveře zavřete.

1. Otočením ovladače výkonu vaření nastavte KOMBINACE 1.
2. Otočením časovače nastavte čas na 25 min. Rozsvítí se osvětlení trouby.

POZNÁMKA: Mikrovlnná trouba bude pracovat nastavený čas. Po uplynutí nastaveného času zazní zvukový signál. Nastavení času můžete změnit kdykoliv během činnosti trouby.

KOMBINACE 2



28 % času pro mikrovlnné vaření, 72 % pro grilování .

Používejte na přípravu omelety, pečených brambor a drůbeže. Předpokládejme, že chcete nastavit kombinaci 2 a čas přípravy 25 minut. Otevřete dveře a vložte pokrm, pak dveře zavřete.

1. Otočením ovladače výkonu vaření nastavte KOMBINACE 2.
2. Otočením časovače nastavte čas na 25 min. Rozsvítí se osvětlení trouby.

POZNÁMKA: Mikrovlnná trouba bude pracovat nastavený čas. Po uplynutí nastaveného času zazní zvukový signál. Nastavení času můžete změnit kdykoliv během činnosti trouby.

KOMBINACE 3



40 % času pro mikrovlnné vaření, 60 % pro grilování

. Používejte na přípravu omelety, pečených brambor a drůbeže. Předpokládejme, že chcete nastavit kombinaci 3 a čas přípravy 25 minut. Otevřete dveře a vložte pokrm, pak dveře zavřete.

1. Otočením ovladače výkonu vaření nastavte KOMBINACE 3.
2. Otočením časovače nastavte čas na 25 min. Rozsvítí se osvětlení trouby.

POZNÁMKA: Mikrovlnná trouba bude pracovat nastavený čas. Po uplynutí nastaveného času zazní zvukový signál. Nastavení času můžete změnit kdykoliv během činnosti trouby.

GRIL



Gril je zvláště užitečný pro přípravu tenkých plátků masa , řízků , hub, kebabu , plátků kuřecího . Je také vhodný pro přípravu teplých sendvičů a jídel s křupavou kůrkou . Například, předpokládejme, že chcete grilovat 12 minut. Otevřete dveře a vložte pokrm, pak zavřete dveře.

1. Otočením ovladače výkonu vaření nastavte GRILL.
2. Otočením časovače nastavte čas na 12 min. Rozsvítí se osvětlení trouby.

POZNÁMKA: Mikrovlnná trouba bude pracovat nastavený čas. Po uplynutí nastaveného.

1. Než začnete čistit mikrovlnnou troubu, vytáhněte zástrčku ze zásuvky.
2. Vnitřek trouby udržujte vždy v čistotě. Pokud částičky pokrmu nebo tekutiny, které stříkají na stěny nebo dno trouby, zaschnou, otřete je navlhčeným hadříkem. Nedoporučuje se používání hrubých čistících nebo agresivních prostředků.
3. Vnější povrch trouby čistíte navlhčeným hadříkem. Aby nedošlo k poškození vnitřních stěn mikrovlnné trouby, dbejte na to, aby se do průduchů nevyhlila voda.
4. Kontrolní panel nesmí přijít do kontaktu s vodou. Čistíte ho měkkým a navlhčeným hadříkem. K čištění kontrolního panelu nepoužívejte mycí nebo agresivní čisticí prostředky ani prostředky ve spreji.
5. Pokud se na vnitřním nebo vnějším povrchu trouby objeví pára, otřete ji měkkým hadříkem. To se může stát v případě, že mikrovlnnou troubu používáte ve vlhkých místnostech, v žádném případě se nejedná o poruchu trouby.
6. Případný nepříjemný pach z trouby můžete odstranit tak, že do hluboké nádoby na přípravu pokrmů v troubě nalijete šálek vody a nakrájíte kůru z jednoho citronu. Nádobu vložte na pět minut do mikrovlnné trouby a troubu zapněte. Po vypnutí pečlivě otřete a vysušte vnitřek trouby a očistěte jej měkkým hadříkem.

ŽIVOTNÍ PROSTŘEDÍ

Až přístroj doslouží, nevyhazujte jej do běžného komunálního odpadu, ale odevzdejte jej do sběrný určené pro recyklaci. Pomůžete tím chránit životní prostředí.

INSTALACE

1. Nejdříve zkontrolujte, jestli jste z vnitřku trouby vyndali veškerý obalový materiál.
2. Po jeho odstranění zkontrolujte troubu, jestli nedošlo k jejímu poškození, např.:
 - ohnuté dveře,
 - poškozené dveře,
 - poškození nebo nerovnosti ve skle (okénku) na dveřích nebo na displeji,
 - nerovnosti ve vnitřku trouby.

Jakmile zjistíte některé z uvedených poškození, přestaňte troubu používat.

3. Mikrovlnná trouba váží přibližně 12,5 kg; postavte ji na rovnou a dostatečně pevnou plochu, která unese váhu trouby.
4. Troubu položte co nejdále od tepelných zdrojů a páry.
5. Na horní stěnu trouby nic nepokládejte.
6. Pro správnou cirkulaci vzduchu kolem přístroje by mělo být: kolem trouby alespoň 20 cm a nad ní 30 cm volného prostoru.
7. Pokud mikrovlnnou troubu používají děti, musejí být pod pečlivým dohledem dospělých osob.
8. Elektrická zásuvka musí být přístupná tak, aby bylo možné spotřebič v případě nouze snadno odpojit. Nebo by mělo být možné izolovat troubu od napájení začleněním vypínače odpovídajícího pravidlům pro kabeláž. Pripojte spotřebič ke zdroji jednofázového napětí 230 V/50 Hz střídavého proudu prostřednictvím správně nainstalované zásuvky s uzemněním.
UPOZORNĚNÍ! TOTO ZARÍZENÍ MUSÍ BYT UZEMNĚNO!
Výrobce nenesе žádnou odpovědnost za případy, kdy nejsou tato bezpečnostní opatření dodržena.
9. Trouba potřebuje 1,3 kVA příkonu. Doporučujeme vám, abyste se při instalaci trouby poradili s opravářem, případně s vhodným odborníkem.

POZOR: Trouba je vybavena vlastní pojistkou, a to 250 V, 10 A.

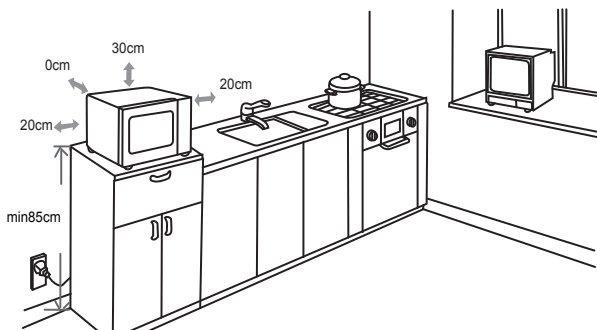
SPECIFIKACE

Spotřeba el. energie	230V-50Hz,1280W
Výkon.....	800W
Spirála grilu.....	1100W
Funkční frekvence.....	2450MHz
Vnější rozměry.....	450mm(Š) x 260mm(V) x 330mm(H)
Objem trouby.....	20 litrů
Hmotnost bez obalu	přibližně 12,5 kg
Hladina akustického výkonu vyzařovaná spotřebičem.....	Lc < 58 dB (A)



Tento přístroj je označen v souladu s evropskou směrnicí 2002/96/ES o elektrickém a elektronickém odpadu (waste electrical and electronic equipment - WEEE). Směrnice obsahuje nařízení o sběru a nakládání s odpady elektrického a elektronického charakteru, které platí v EU.

MONTÁŽNÍ ROZMĚRY



PORUCHY FUNKCE PŘIJÍMAČŮ (INTERFERENCE)

Mikrovlnná trouba může způsobit poruchu funkce vašeho rádiového nebo televizního přijímače, popř. jiných obdobných přístrojů. V případě, že se vyskytne interference, můžete tuto poruchu snížit, případně zcela odstranit, následovně:

- Očistěte dveře a povrch těsnění v troubě.
- Umístěte rušený přijímač co možná nejdále od mikrovlnné trouby.
- Své rádio nebo televizi vybavte vhodnou anténou, kterou umístěte tak, aby zajistila silný příjem signálu.

VYHRAZUJEME SI PRÁVO NA ZMĚNY, KTERÉ NEMAJÍ
VLIV NA FUNKČNOST SPOTŘEBIČE.

NEŽ ZAVOLÁTE OPRAVÁŘE

1. V případě, že mikrovlnná trouba vůbec nefunguje, nebo se nerozsvítí displej, popř. zhasne:
 - a) Zkontrolujte, jestli je trouba správně připojená do elektrické sítě. Pokud není, vytáhněte zástrčku ze zásuvky a vyčkejte 10 vteřin; poté ji znovu zastrčte.
 - b) Zkontrolujte, jestli je pojistka elektrického vedení neporušená, nebo jestli nevypadla pojistka v domě. Pokud jsou všechny pojistky funkční, vyzkoušejte zásuvku zapojením jiného přístroje.
2. V případě, že mikrovlnná trouba nehřeje, tj. nevytváří mikrovlnný paprsek:
 - a) Zkontrolujte, jestli jsou programovací hodiny správně nastavené.
 - b) Zkontrolujte, jestli jsou dvířka správně zavřená a bezpečnostní zámek uzamčen. Pokud tomu tak není, trouba nebude fungovat.

V případě, že se vám pomocí tohoto návodu nepodařilo odstranit závadu, spojte se s autorizovaným opravářem.

ZÁRUKA A SERVIS

Pokud byste měli jakýkoliv problém nebo byste potřebovali nějakou informaci, kontaktujte Středisko péče o zákazníky společnosti Gorenje ve své zemi (telefonní číslo střediska najdete v letáčku s celosvětovou zárukou). Pokud se ve vaší zemi Středisko péče o zákazníky nenachází, můžete kontaktovat místního dodavatele výrobků Gorenje nebo oddělení Service Department of Gorenje Domestic Appliances.

Jen pro osobní užití!

Další informace o pečení v mikrovlnné troubě bez nebo s použitím grilu a jiné užitečné rady najdete na našich stránkách:

<http://www.gorenje.cz>

**PŘEJEME VÁM PŘÍJEMNÉ CHVÍLE PŘI POUŽÍVÁNÍ
MIKROVLNNÉ TROUBY - VAŠE**

gorenje

Уважаеми клиенти

Благодарим Ви за покупката. Вярваме, че скоро ще се убедите, че наистина може да разчитате на нашите уреди. За да улесним употребата на уреда, Ви предлагаме тези подробни инструкции за употреба.

Инструкциите ще Ви помогнат да се запознаете добре с новия си уред. Моля, прочете ги внимателно преди употреба.

За всеки случай се уверете, че уреда е транспортиран до Вас неповреден. Ако откриете транспортен дефект, свържете се с търговеца, от който сте закупили уреда или транспортната фирма, която е осигурила транспорта. Ще откриете телефона на касовата бележка и транспортния документ. Пожелаваме Ви приятно използване на новия уред.



Уредът е предназначен за използване в домашни условия за загряване на храна и напитки чрез използване на електромагнитна енергия, да се използва само в помещения.

Инструкции за употреба

Инструкциите за употреба са подготвени за потребителите и описват уреда и начина по който да се използва. Инструкциите са подготвени за различни типове уреди и поради тази причина може да прочетете за описания на функции, които не се отнасят за вашия уред.



Никога не докосвайте повърхността на отоплителни или готварски уреди. Те сенагорещават по време на работа. Дръжте децата на безопасно разстояние. Има опасност от изгаряне.



Микро вълни и високо напрежение!

Не махайте покритието.

ВНИМАНИЕ! Този уред и неговите аксесоари стават горещи по време на употреба. Необходимо е внимание, избягвайте нагревателните елементи. Деца под 8 годишна възраст не бива да стоят близо до уреда, освен ако не са под надзор. Децата трябва да бъдат под постоянен надзор, за да е сигурно, че няма да си играят с уреда. Този уред може да се използва от лица над 8 години и хора с намалени физически, психически или сетивни способности, или такива без опит и познания, ако те са под наблюдение или са били инструктирани по повод рисковете, които носи употребата на уреда. Деца не бива да си играят с уреда. Почистването и поддръжката на уреда не бива да се извършват от деца под 8 години и не са под надзор.

Съхранявайте уреда и неговия кабел извън досега на деца под 8 годишна възраст.

- **ВНИМАНИЕ:** При използване на уреда в комбинация между грил и микровълни, поради високата температура, която фурната развива, децата да използват уреда под родителски контрол; (само за модели, с грил функция)
- **ВНИМАНИЕ:** Ако вратата или уплътненията на вратата са

повредени, не използвайте уреда, докато не бъде отремонтиран от компетентно лице;

- **ВНИМАНИЕ:** Извършването на обслужване или отстраняване на повреда, при които се налага премахване на покритие, служещо за предпазване от излагане на микровълни е опасно и следва да се извършва единствено от компетентно лице.
- **ВНИМАНИЕ:** не загрявайте течности или друга храна в запечатани съдове/бутилки поради опасност от експлодиране.
- Не махайте крачетата на фурната, не блокирайте вентилационните изходи на уреда.
- Използвайте единствено съдове и прибори, подходящи за употреба в микровълнови фурни.
- Не оставяйте фурната без надзор когато подгривате храна в пластмасови или хартиени опаковки поради опасност от запалването им;
- Ако забележите дим, спрете уреда или изключете от електрическата мрежа, като оставите вратата затворена с цел задушаване на пламъците;
- При загряване на напитки чрез микровълни е възможно в следствие напитката да започне да ври;
- Съдържанието на бутилки или бурканчета с бебешка храна да се разбърква или разклаща. Преди хранене проверете температурата на храната, за да предотвратите изгаряния;
- Не загрявайте цели яйца в черупки и цели твърдо сварени яйца поради опасност от експлодирането им дори и след като подгриването е приключило;
- При почистване на повърхностите и уплътненията на вратата, вътрешността на фурната, използвайте само меки, неабразивни сапуни или почистващи препарати с помощта на домакинска гъба или мека кърпа;
- Почиствайте редовно фурната и премахвайте всички остатъци от храна;
- Неподдържането на фурната чиста може да доведе до повреди в повърхностите, което пък да повлияе неблагоприятно на живота на уреда и да ви изложи на опасност при употребата му;
- Ако захранващият кабел е повреден, следва да бъде подменен от производителя, оторизиран от него сервиз или друго квалифицирано лице за да се избегнат опасните последствия.
- Не оставяйте кабела над ръба на маса или плот.
- Никога не свързвайте уреда към ключ с външен таймер или система с дистанционно управление, за да избегнете рискови ситуации.
- Никога не сменяйте крушката вътре в печка. Подмяната трябва да се извършва от сервиз на Gorenje.
- Не почиствайте уреда с парочистачки, остри предмети, абразивни препарати, абразивни гъби или препарати за почистване на петна.

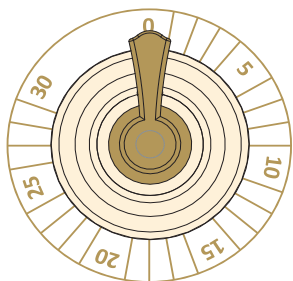
Както при всички други уреди, по-долу са изложени определени правила за използване и предпазни мерки, които гарантират отличното функциониране на фурната:

1. Не използвайте фурната за цели, различни от нейното предназначение, например за сушене на дрехи, хартиени продукти или други нехранителни изделия, както и за стерилизиране.
2. Не включвайте фурната да работи без наличие на храни/напитки в нея. Това може да доведе до повреда.
3. Не използвайте фурната за съхранение на предмети, например, вестници, готварски книги и др.
4. Не гответе хранителни продукти с ципа, например, жълтъци, картофи, пилешки дробчета и др., без предварително да сте пробии ципата на няколко места с помощта на вилица.
5. Не поставяйте предмети в отворите на външния корпус.
6. По никакъв начин не отстранявайте части от фурната, например, крачета, куплунг, болтчета и др.

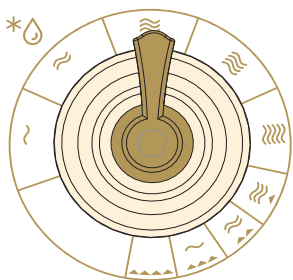
**ВАЖНО- НЕ ИЗПОЛЗВАЙТЕ СЛЕДНИТЕ ГОТВАРСКИ
СЪДОВЕ И ПРИБОРИ В МИКРОВЪЛНОВАТА ФУРНА**

- Не използвайте метални тигани или съдове с метални дръжки.
 - Не използвайте съдове и прибори с метални кантове.
 - Убедете се, че сте махнали металните телчета с хартиено покритие, които се използват за затваряне на пластмасови пликосе.
 - Не използвайте меламинови съдове, тъй като съдържат материал, който абсорбира енергията на микровълните. Това може да доведе до напукване или овъгляване на съдовете и ще намали скоростта на готвене.
 - Не използвайте съдове на Centura Tableware. Емайълът им не е подходящ за използване в микровълнова фурна. Не използвайте чаши на Corelle Livingware.
 - Не гответе в съд със запечатани отвори поради опасност от експлодирането им при нагриване във фурната.
 - Не използвайте обикновените термометри за месо или сладкиши, подходящи за конвенционални готварски печки.
 - На пазара се предлагат специални термометри за готвене в микровълнова фурна, които можете да използвате.
7. Използвайте съдовете и приборите, подходящи за употреба в микровълнова фурна, съгласно инструкциите на производителя.
 8. Не правете опити да пържите във фурната.

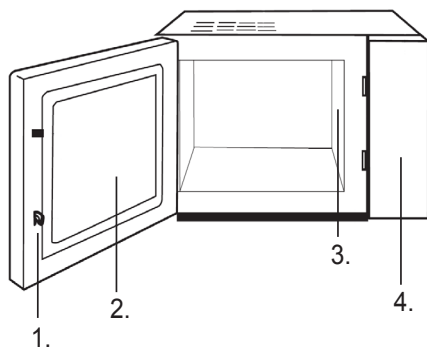
9. Моля, не забравяйте, че микровълновата фурна загрява само течността в съда, но не и самия съд. Дори когато капакът на съда не е горещ на пипане, при изваждането му от фурната, не забравяйте, че храната/течността в него излъчва пара и/или пръски при махане на капака, както при готвене на обикновена готварска печка.
10. Винаги проверявайте температурата, особено ако подгръвате или готвите храна/течност за малки деца. Препоръчваме приготвената храна/течност да не се консумира веднага след изваждане от фурната. Оставете я да изстине за няколко минути като я разбърквате за равномерно разпределяне на топлината.
11. Оставете във фурната за около 30-60 секунди храна, съдържаща смес от мазнина и вода, напр. бульон, след като фурната е изключила. Целта е да се успокои вренето на течността и да се предотвратят пръски при поставяне на лъжица в храната/течността или при прибавяне на кубче бульон в нея.
12. Когато приготвяте/готвите храна/течност, не забравяйте, че има някои храни, напр. коледен пудинг, пай с месо, които се загряват много бързо. При загряване или готвене на храни с високо съдържание на наситени мазнини или захар не използвайте пластмасови съдове.
13. Възможно е нагорещяване на приборите за готвене тъй като топлината преминава от храната върху тях. Това се случва най-вече ако съдовете и дръжките се покриват с пластмасово покритие. В такъв случай използвайте текстилни домакински ръкавици за захващане на дръжките на съдовете.
14. За да намалите риска от пожар във вътрешността на фурната:
 - a) Не гответе повече от необходимото време. Внимателно наглеждайте фурната ако сте поставили хартиени, пластмасови или други запалими материали, необходими за готвенето.
 - b) Махнете металните телчета, служещи за затваряне на пликите на храните преди да ги поставите във фурната.
 - c) В случай на запалване на поставените във фурната материали, оставете вратата затворена, изключете фурната от контакта или изключете захранващото електричество от бушона или прекъсвача.



1 - Таймер 0-30 Минути

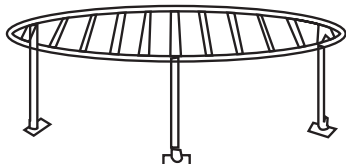


2 - Копче за избор на мощност



1. Система за безопасно затваряне на вратата
2. Прозорец
3. Не сваляйте силиконовите тапи покриващи отворите, от които се генерират микровълни
4. Контролен панел

Грил поставка използва се единствено при печене на грил или при комбинирана функция.



СПИРАНЕ НА ГОТВЕНЕТО

1. За да спрете временно готвенето; Отворете вратата. Резултат: Готвенето спира. За да възстановите готвенето . Затворете вратата.
2. За да спрете готвенето изцяло: Завъртете таймера до позиция »0«.

РАЗМРАЗЯВАНЕ НА ХРАНА



Функцията размразяване дава възможност да размразите месо или риба. Поставете храната в центъра на въртящия се съд.

1. Поставете копчето за избор на мощност в режим размразяване.
2. Завъртете таймера до желаните минути. Светлината в печката се включва.

БЕЛЕЖКА: Микровълновата ще работи в определеното време. Звуков сигнал ще прозвучи, когато времето изтече. Можете да промените времето, когато пожелаете.

ГОТВЕНЕ С МИКРОВОЪЛНИ



Спазвайте следната процедура за готвене и затопляне на храна. Винаги проверявайте настройките ако оставяте микровълновата без наблюдение. Поставете съда с храната в центъра и затворете вратата.

1. Настройте мощността чрез копчето за настройване на мощност.
2. Настройте времето чрез таймера. Светлината в печката се включва.

БЕЛЕЖКА: Микровълновата ще работи за определеното от вас време. Звуков сигнал ще прозвучи, когато времето изтече. Можете да промените времето, когато пожелаете.

КОМБИНИРАНА ПРОГРАМА 1



17% от времето е за готвене на микровълни, 83 % е за запичане на грил. Използвайте за риба и огретен.

Например, ако желаете да готвите на комбинация 1 за 25 минути. Поставете храната в печката и затворете вратата.

1. Настройте мощността чрез завъртане на бутона за мощността на КОМБИНИРАНА ПРОГРАМА 1.
2. Настройте времето чрез Таймера на 25 мин. Светлината в печката се включва.

БЕЛЕЖКА: Микровълновата ще работи за определеното от вас време. Звуков сигнал ще прозвучи, когато времето изтече. Можете да промените времето, когато пожелаете.

КОМБИНИРАНА ПРОГРАМА 2



28% от времето е за готвене на микровълни, 72 % е за запичане на грил. Използвайте за пудинги, омлети, запечени картофи и пилешко.

Пример - ако желаете да готвите на комбинация 2 за 25 минути. Поставете храната в печката и затворете вратата.

1. Настройте мощността чрез завъртане на бутона за мощността на КОМБИНИРАНА ПРОГРАМА 2.
2. Настройте времето чрез таймера на 25 мин. Светлината в печката се включва.

БЕЛЕЖКА: Микровълновата ще работи за определеното от вас време. Звуков сигнал ще прозвучи, когато времето изтече. Можете да промените времето, когато пожелаете.

КОМБИНИРАНА ПРОГРАМА 3



40% от времето е за готвене на микровълни, 60 % е за запичане на грил. Използвайте за пудинги, омлети, запечени картофи и пилешко.

Например, ако желаете да готвите на комбинация 3 за 25 минути. Поставете храната в печката и затворете вратата.

1. Настройте мощността чрез завъртане на бутона за мощността на КОМБИНИРАНА ПРОГРАМА 3.
2. Настройте времето чрез таймера на 25 мин. Светлината в печката се включва.

БЕЛЕЖКА: Микровълновата ще работи за определеното от вас време. Звуков сигнал ще прозвучи, когато времето изтече. Можете да промените времето, когато пожелаете.

ГРИЛ



Готвенето на грил е особено подходящо за тънки парчета месо, пържоли, наденички и парчета пиле. Също така е подходящо за запичане на сандвичи и огретен.

Например, ако желаете да запечете ястие за 12 минути. Поставете храната в печката и затворете вратата.

1. Настройте мощността чрез завъртане на бутона за мощността на ГРИЛ.
2. Настройте времето чрез таймера на 12 мин. Светлината в печката се включва.

БЕЛЕЖКА: Микровълновата ще работи за определеното от вас време. Звуков сигнал ще прозвучи, когато времето изтече. Можете да промените времето, когато пожелаете.

1. Преди почистване, изключете фурната и след това захранващия кабел от контакта.
2. Поддържайте чиста вътрешността на фурната. Ако по стените ѝ се разлее храна или течност, избършете с влажна кърпа. Не се препоръчва употреба на почистващ препарат с агресивно действие или препарат с абразивни частици.
3. Почиствайте външната повърхност на фурната с влажна кърпа. За да не повредите работните части във вътрешността на фурната, не позволявайте проникването на вода във вентилационните отвори.
4. Не позволявайте овлажняване на контролния панел. Почиствайте с мека, влажна кърпа. Не използвайте почистващи материали, материали с абразиви или почистващи спрейове при почистване на контролния панел.
5. Ако се натрупа пара във вътрешността или около външната част на вратата на фурната, избършете с мека кърпа. Това може да възникне при използване на фурната при условия на висока влажност и не означава, че уредът проявява дефекти.
6. Премахвайте остатъчните миризми от готвене като в чаша вода прибавите сока и кората от един лимон в дълбок съд, подходящ за микровълнова фурна. Поставете във фурната и пуснете в действие в продължение на 5 минути, след това избършете добре фурната и подсушете със суха кърпа.

ОПАЗВАНЕ НА ОКОЛНАТА СРЕДА

След края на срока на експлоатация на уреда не го изхвърляйте заедно с нормалните битови отпадъци, а го предайте в официален пункт за събиране, където да бъде рециклиран. По този начин вие помагате за опазването на околната среда

МОНТАЖ

1. Уверете се, че всички опаковъчни материали са отстранени от вътрешността на уреда.
2. След като разопаковате фурната, проверете за видими дефекти, напр.:
 - Подвисване на вратата
 - Повредена врата
 - Вдлъбнатини или дупчици върху прозореца на вратата и мрежата.
 - Вдлъбнатини във вътрешността на фурната

Ако са налице видими повреди, НЕ използвайте фурната.

3. Микровълновата фурна е с тегло 12,5 кг и трябва да бъде поставена на хоризонтална повърхност, способна да издържи тежестта ѝ.
4. Поставете фурната далеч от източници на висока температура и пара.
5. НЕ поставяйте предмети върху фурната.
6. За да осигурите добра вентилация на уреда, поставете го така, че страничните стени на корпуса да е на разстояние най-малко 20 см, а задната му част най-малко на 30 см от стена.
7. Както и при всеки друг уред, използването му от деца трябва да става под родителско наблюдение.
ВНИМАНИЕ - УРЕДЪТ ТРЯБВА ДА БЪДЕ ЗАЗЕМЕН
8. Електрическият контакт трябва да е разположен в близост, за да се предотврати опъване на захранващия кабел.
9. Необходимата входяща мощност за фурната е 1.3 KVA. Препоръчваме консултация със сервизен техник при монтажа ѝ.

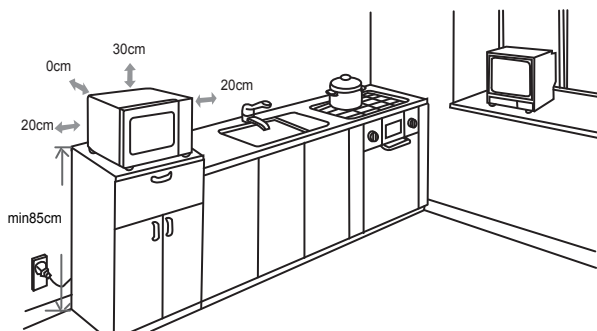
ВНИМАНИЕ: Фурната е оборудвана с 250V,10 Amp прекъсвач за вътрешна защита.

ТЕХНИЧЕСКИ ХАРАКТЕРИСТИКИ

Захранване.....	230V~50Hz,1280W
Изходяща мощност на микровълните.....	800W
Мощност на грил нагревателя.....	1100W
Честота на микровълните.....	2450MHz
Външни размери	450mm(W) x 260mm(H) x 330mm(D)
Вместимост на фурната.....	20 литра
Тегло	Около 12,5 кг
Ниво на шума	Lc < 58 dB (A)



МОНТАЖ ИЗМЕРЕНИЕ



СМУЩЕНИЯ НА РАДИО ВЪЛНИТЕ

Микровълновата фурна може да предизвика смущения в работата на вашето радио, телевизор или подобни уреди. Възникналото смущение може да бъде отстранено или намалено посредством следните процедури:

- Почистете вратата и изолиращата повърхност на фурната.
- Поставете радиото, телевизора и т.н. на възможно най-голямо разстояние от микровълновата фурна.
- Използвайте правилно монтирана антена за вашите приемници, за да си осигурите добро приемане на сигнала.

ЗАПАЗВАМЕ СИ ПРАВОТО ДА ПРОМЕНЯМЕ СПЕЦИФИКАЦИЯТА
БЕЗ ТОВА ДА ВЛИЯЕ НА РАБОТАТА НА УРЕДА!

ПРЕДИ ДА СЕ ОБАДИТЕ В СЕРВИЗА

1. В случай, че фурната изобщо не функционира, изображенията на дисплея не се появяват или изчезнат:
 - a) Проверете дали фурната е добре включена в електрическата мрежа. Ако не е, изключете захранващия кабел от електрическия контакт, изчакайте 10 секунди и отново включете, като се уверите, че е включен правилно.
 - b) Проверете цялото помещение за изгорял електрически предпазител или изключил главен прекъсвач. Ако функционират правилно, проверете с друг уред дали контактът е в изправност.
2. Ако микровълновата фурна не функционира:
 - a) Проверете дали е задействан таймера.
 - b) Проверете дали вратата е плътно затворена, с което се задейства съединяване на електрическата верига. Ако вратата не е добре затворена, захранването е блокирано и не може да задейства фурната.

Ако горните действия не доведат до включване, обърнете се към най-близкия оторизиран сервиз.

ГАРАНЦИЯ И СЕРВИЗНО ОБСЛУЖВАНЕ

Ако се нуждаете от информация или имате проблем, се обърнете към Центъра за обслужване на клиенти на Gorenje във вашата страна (телефонния му номер можете да намерите в международната гаранционна карта). Ако във вашата страна няма Център за обслужване на клиенти, обърнете се към местния търговец на уреди на Gorenje или се свържете с Отдела за сервизно обслужване на битови уреди на Gorenje [Service Department of Gorenje Domestic Appliances].

Само за лична употреба!

Допълнителна информация за използване на микровълновата печка може да бъде намерена на адрес:

<http://www.gorenje.bg>

ВИ ПОЖЕЛАВА МНОГО УДОВОЛСТВИЕ ПРИ ИЗПОЛЗВАНЕ НА УРЕДА

gorenje

Шановні покупці

Щиро дякуємо Вам за покупку. Ми сподіваємося, що Ви самі переконаєтеся у надійності нашої продукції. Для того, щоб зробити користування приладом більш простим, ми надаємо ці докладні інструкції.

Дані інструкції з експлуатації допоможуть Вам як найшвидше ознайомитися з Вашим новим приладом. Будь ласка, уважно прочитайте інструкції перед початком роботи.

Спочатку необхідно перевірити, чи не має Ваш апарат пошкодження. Якщо Ви виявили будь-які пошкодження, що виникли під час транспортування, зверніться до торгівельного представника, або до регіонального складу, з якого прилад було доставлено. Номер телефону зазначений на рахунку або у бланку замовлення. Ми бажаємо Вам із задоволенням користуватися Вашим новим побутовим приладом.



Прилад призначений тільки для використання в домашніх умовах для підігрівання їжі, за використання електромагнітної енергії. Використовувати тільки всередині будинку.

Інструкція з експлуатації

Інструкція з експлуатації призначена для користувача. В ній описано прилад та його правильне і безпечне використання. В цій інструкції дається опис різних моделей варильних поверхонь одного типу, тому деякі функції та інформація може не відповідати приладу, який Ви придбали.



Ніколи не торкайтесь поверхонь приладів та нагрівальних елементів під час їх роботи. Поверхні приладів нагріваються. Тримайте дітей на безпечній відстані. Є ризик отримання опіків.



Не знімайте кришку приладу. Прилад має високою напругу та генератор мікрохвильового випромінювання.

Увага !

Прилад та всі відкриті для доступу деталі у процесі роботи нагріваються. Будьте обережні, не торкайтесь нагріваючих елементів. Дітей, молодших 8 років, не варто допускати до прибору, лише за умови постійного нагляду дорослого. Стежте, щоб діти не гралися з приладом. За умови чітких інструкцій, роз'яснень з приводу безпечного використання або під наглядом дорослої здорової людини, даним приладом можуть користуватись діти старші за 8 років, люди з послабленими фізичними, чутливими та психічними здібностями, особи без досвіду використання прилада. Дітям забороняється грати з приладом.

Очищення і обслуговування приладу не дозволяється проводити дітям молодшим за вісім років і лише під наглядом дорослих.

- **Застереження:** Коли прилад працює у режимі комбі, дорослі мають пильнувати за дітьми, оскільки всередині мікрохвильової печі надто висока температура (Лише для моделей з функцією гриль)
- **Застереження:** Якщо двері мікрохвильової печі пошкоджено, заборонено користуватися приладом до усунення несправності уповноваженою особою або сервісним центром.

- **Застереження:** Для будь кого іншого, окрім уповноваженої особи, є небезпечним ведення робіт з обслуговування або ремонту техніки, що передбачає знімання кришки з приладу.
- **Застереження:** Продукти харчування заборонено розігрівати у щільно закритих контейнерах, оскільки це може спричинити вибух.
- Стежте, щоб діти не гралися з приладом.
- Не знімайте піддон з мікрохвильової печі, не блокуйте вентиляційні отвори мікрохвильової печі
- Використовуйте лише те кухонне приладдя, яке придатне для використання у мікрохвильовій печі.
- Слідкуйте за роботою приладу, якщо ви розігріваєте їжу у пластиковому або паперовому контейнері. Є небезпека загорання.
- Якщо ви відчули запах диму, одразу вимкніть прилад або вийміть шнур живлення з розетки. Не відкривайте дверцята мікрохвильової печі, дайте вогню щухнути.
- Підігрівання напоїв може мати вибуховий ефект як наслідок процесу кипіння, тому дуже обережно виймайте контейнер.
- Після підігріву вміст пляшечок з дитячим харчуванням потрібно ретельно перемішати та перевірити температуру перед вживанням, щоб запобігти опікам.
- У мікрохвильовій печі заборонено готувати яйця у шкарлупі, оскільки вони можуть вибухнути навіть по закінченню підігріву.
- Для очищення поверхонь мікрохвильової печі використовуйте легкі, не абразивні миючі засоби нанесені на м'який спонж.
- Регулярно очищайте внутрішні поверхні мікрохвильової печі та усувайте будь-які залишки їжі.
- Нехтування застереженнями щодо належного регулярного очищення вашого приладу може призвести до корозії поверхонь і, як наслідок, скоротити термін життя і стати причиною виникнення небезпечних ситуацій.
- Якщо шнур живлення пошкоджено, він має бути замінений в авторизованому сервісному центрі уповноваженою особою для запобігання небезпеки.
- Упевніться в тому, що ви маєте зручний доступ до розетки, у разі виникнення непередбачених ситуацій вам необхідно буде швидко від'єднати прилад від електропостачання.
- Для уникнення небезпеки ніколи не під'єднуйте цей пристрій до зовнішнього таймера або системи дистанційного керування.
- Не намагайтесь самостійно замінити лампу у робочій камері мікрохвильової печі. Зверніться до авторизованого сервісного центру Gorenje.
- Тримайте прилад та шнур живлення подалі від дітей молодших восьми років.
- Для догляду за приладом не використовуйте пароочишувачі, очишувачі високого тиску, гострі предмети, абразивні миючі засоби та матеріали для чищення, засоби для видалення плям .

Цей прилад функціонує відповідно до загально прийнятих правил та вимог по техніці безпеки при експлуатації електричних приладів.

1. Використовуйте піч тільки для приготування їжі. В жодному разі не сушіть одяг, папір та інші неїстівні предмети в печі. Не використовуйте піч для стерилізації.
2. Не включайте піч порожньою. Це може її пошкодити.
3. Не використовуйте піч для зберігання книг, паперу та ін.
4. Не використовуйте піч для консервування продуктів, оскільки вона для цього не призначена. Законсервовані неналежним чином продукти можуть зіпсуватись і становити загрозу для здоров'я людини.
5. Не готуйте яйця в шкаралупі: вони можуть вибухнути. Коли ви готуєте яйця, накрийте їх кришкою і дайте постояти протягом хвилини після приготування.
6. Перед тим, як готувати такі продукти, як сосиски, яєчні жовтки, картоплю, курячу печінку та ін. (тобто ті, які вкриті оболонкою), проколійть їх кілька разів виделкою.
7. Не вставляйте будь-які предмети в отвори між дверцятами та корпусом печі.

ВАЖЛИВО – ПОСУД, НЕПРИДАТНИЙ ДЛЯ ВИКОРИСТАННЯ У МІКРОХВИЛЬОВІЙ ПЕЧІ

-металеві сковороди чи каструлі або посуд з металевими ручками.

-посуд з металевим оздобленням.

-меламіновий посуд, оскільки матеріал, що входить до його складу, поглинає мікрохвильову енергію. Це може призвести до псування посуду і зменшення швидкості готування.

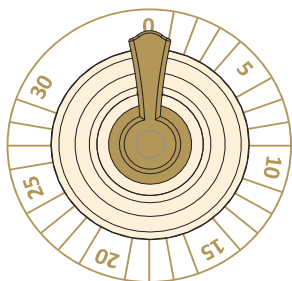
-глянцевий посуд.

-посуд з вузьким горлечком.

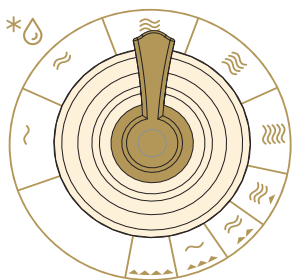
-звичайні термометри для м'яса та солодощів. Для мікрохвильової печі існує спеціально розроблений термометр, яким можна користуватись за необхідності.

8. Ніколи не знімайте деталі печі (ніжки, кріплення, гвинти, тощо).
9. Посуд для мікрохвильової печі використовуйте тільки згідно інструкцій виробника.
10. Не намагайтесь смажити продукти в мікрохвильовій печі.
11. У мікрохвильовій печі продукти нагріваються швидше за контейнер. Пам'ятайте: навіть якщо кришка не гаряча на дотик, то продукти під нею мають високу температуру і створюватимуть стільки ж пари, скільки і при готуванні на звичайній плиті.
12. Завжди перевіряйте температуру приготованої страви, особливо, якщо ви готуєте для немовлят. Бажано не споживати страву безпосередньо відразу після приготування. Дайте їй постояти протягом кількох хвилин і перемішайте для рівномірного розподілення температури.
13. Продукти з вмістом жиру та води необхідно залишити в печі на 30-60 секунд після приготування. Це дає змогу суміші настоятись і запобігає утворенню бульбашок.
14. Деякі продукти (напр., Різдвяний пудинг, джем, тощо) дуже швидко нагріваються. При готуванні страв, що містять багато жиру або цукру, не можна використовувати пластиковий посуд.
15. Ємність, що в ній знаходиться страва, теж може нагріватись від страви. Це особливо важливо, якщо в посуді присутні елементи пластику. Тут може знадобитись утримувач, щоб дістати посуд з печі.

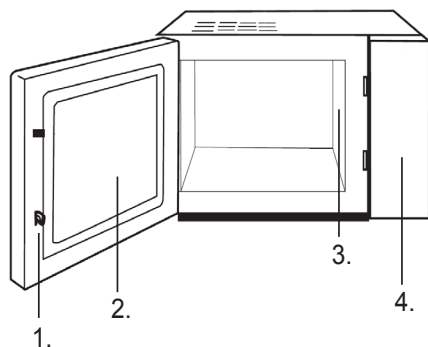
ПАНЕЛЬ УПРАВЛІННЯ



1 - Таймер (тривалість готування) 0-30 хвилин

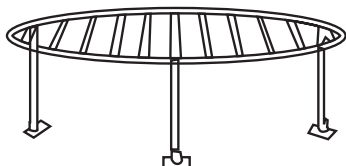


2 - Регулятор потужності



1. Дверні замки
2. Оглядове вікно
3. Хвилевід (не знімайте міканітову пластину, яка закриває хвилевід)
4. Панель управління

Решітку-гриль слід використовувати лише у режимі гриль або у комбінації мікрохвилі + гриль.



ЗУПИНЕННЯ ПРОЦЕСУ ГОТУВАННЯ

1. Щоб зупинити тимчасово: відкрийте дверцята.
Результат: Процес готування зупиняється. Щоб поновити готування, закрийте дверцята.
2. Щоб зупинити повністю: поверніть ручку таймера у положення »0«.

РОЗМОРОЖУВАННЯ ПРОДУКТІВ



Функція розморожування допоможе вам розморозити м'ясо, птицю та рибу. Покладіть заморожений продукт у центр тарілки, що обертається, і закрийте дверцята.

1. Встановіть ручку регулятора потужності на режим розморожування.
2. З допомогою ручки таймера оберіть прийнятний час. У печі ввімкнеться світло і тарілка почне обертатися.

Примітка: Мікрохвильова піч працюватиме протягом встановленого часу. Коли час спливе, пролунає акустичний сигнал. Ви можете змінити час готування у будь-який момент.

ГОТУВАННЯ/ РОЗІГРІВАННЯ



Наступна процедура пояснює, як приготувати або розігріти страву. ЗАВЖДИ перевіряйте установки готування, перше ніж залишити піч без нагляду.

Спочатку поставте посуд із їжею в центрі тарілки, що обертається. Закрийте дверцята.

1. Встановіть рівень потужності, повернувши ручку регулятора потужності.
2. Встановіть час готування, повернувши ручку таймера. У печі ввімкнеться світло і тарілка почне обертатися.

Примітка: Мікрохвильова піч працюватиме протягом встановленого часу. Коли час спливе, пролунає акустичний сигнал. Ви можете змінити час готування у будь-який момент.

КОМБІНАЦІЯ 1



17% часу готування виконується за допомогою мікрохвиль і 83% часу за допомогою гриля. Використовуйте цей режим для приготування риби або страв у паніровці (о-гратен).

Припустимо, потрібно встановити комбінацію 1 для приготування протягом 25 хвилин. Відкрийте дверцята, помістіть продукти в піч та закрийте її.

1. Поверніть регулятор потужності у положення КОМБІНАЦІЯ 1.
2. Встановіть час готування 25 хв, повернувши ручку таймера. У печі ввімкнеться світло і тарілка почне обертатися.

Примітка: Мікрохвильова піч працюватиме протягом встановленого часу. Коли час спливе, пролунає акустичний сигнал. Ви можете змінити час готування у будь-який момент.

КОМБІНАЦІЯ 2



28% часу готування виконується за допомогою мікрохвиль і 72% часу за допомогою гриля. Використовуйте цей режим для приготування пудингів, омлетів, запікання картоплі та птиці.

Припустимо, потрібно встановити комбінацію 2 для приготування протягом 25 хвилин. Відкрийте дверцята, помістіть продукти в пічку та закрийте її.

1. Поверніть регулятор у положення КОМБІНАЦІЯ 2.
2. Встановіть час готування 25 хв, повернувши ручку таймера. У печі ввімкнеться світло і тарілка почне обертатися.

Примітка: Мікрохвильова піч працюватиме протягом встановленого часу. Коли час спливе, пролунає акустичний сигнал. Ви можете змінити час готування у будь-який момент.

КОМБІНАЦІЯ 3



40% часу готування виконується за допомогою мікрохвиль і 60% часу за допомогою гриля. Використовуйте цей режим для приготування пудингів, омлетів, запікання картоплі та птиці.

Припустимо, потрібно встановити комбінацію 3 для приготування протягом 25 хвилин. Відкрийте дверцята, помістіть продукти в пічку та закрийте її.

1. Поверніть регулятор у положення КОМБІНАЦІЯ 3.
2. Встановіть час готування 25 хв, повернувши ручку таймера. У печі ввімкнеться світло і тарілка почне обертатися.

Примітка: Мікрохвильова піч працюватиме протягом встановленого часу. Коли час спливе, пролунає акустичний сигнал. Ви можете змінити час готування у будь-який момент.

ГРИЛЬ



Приготування за допомогою гриля особливо підходить для тонких шматків м'яса, стейків, битків, відбивних, кебабів, сосисок або шматків курки. Це також підходить для приготування гарячих бутербродів і страв у паніровці.

Наприклад, припустимо, що потрібно готувати за допомогою гриля протягом 12 хвилин. Відкрийте дверцята, помістіть продукти в пічку та закрийте її.

1. Поверніть регулятор у положення ГРИЛЯ.
2. Встановіть час готування 12 хв, повернувши ручку таймера. У печі ввімкнеться світло і тарілка почне обертатися.

Примітка: Мікрохвильова піч працюватиме протягом встановленого часу. Коли час спливе, пролунає акустичний сигнал. Ви можете змінити час готування у будь-який момент.

1. Вимкніть піч з електромережі.
2. Зберігайте порожнину печі завжди чистою. Якщо частинки їжі або напою потрапили на стінки печі, витріть їх вологою ганчіркою. Не рекомендується використання агресивних та абразивних миючих засобів.
3. Зовнішню поверхню печі слід чистити за допомогою вологої ганчірки. Щоб запобігти ушкодженню функціональних деталей всередині печі, пильнуйте, щоб вода не потрапила у вентиляційні отвори.
4. Слідкуйте, щоб волога не потрапляла на панель керування. Протирайте її м'якою вологою ганчіркою. Не використовуйте для чищення панелі керування абразивні засоби або ж спреї.
5. Якщо навколо печі збирається пара, протріть вологу ганчіркою. Це може відбуватись, коли у приміщенні високий рівень вологості.
7. Щоб усунути неприємний запах з печі, налийте у глибокий посуд чашку води і додайте сік та цедру одного лимона. Включіть піч на 5 хвилин, а потім протріть м'якою ганчіркою.

НАВКОЛИШНЄ СЕРЕДОВИЩЕ

Не викидайте пристрій разом із звичайними побутовими відходами, а здавайте його в офіційний пункт прийому для повторної переробки. Таким чином Ви допомагаєте захистити довкілля.

УСТАНОВКА

1. Впевніться, що весь пакувальний матеріал знято та витягнуто з приладу.
2. Огляньте прилад на наявність видимих пошкоджень, таких як:
 - невідрегульовані дверцята
 - пошкоджені дверцята
 - вм'ятини та отвори на скляній поверхні дверцят
 - вм'ятини в порожнині печі
 - якщо хоч одне з вищезазначених ушкоджень наявне,
 - не користуйтеся піччю.
3. Вага цієї мікрохвильової печі становить 12,5 кг, тому її слід встановити на поверхню, що здатна витримати цю вагу.
4. Розташуйте піч подалі від високої температури і пари.
5. Не кладіть жодних речей на поверхню печі.
6. Відстань між піччю і боковими стінами має становити 20 см, і 30 см – від задньої стінки, щоб забезпечити належну вентиляцію.
7. Пильно слідкуйте за дітьми, коли вони користуються приладом.
8. Упевніться в тому, що ви маєте зручний доступ до розетки, у разі виникнення непередбачених ситуацій вам необхідно буде швидко від'єднати прилад від електропостачання. В іншому випадку, потрібно вимкнути струм у всьому приміщенні. Обов'язково притримуйтеся стандартів електробезпеки. Прилад має бути встановлений належним чином і підключений до заземленої однофазної розетки (230 V/50 Hz) Увага! Цей прилад має бути заземлений!
9. Даний прилад споживає 1.3 кВт. Рекомендуємо проконсультуватися із спеціалістом сервісного центру щодо установки приладу.

ЗАСТЕРЕЖЕННЯ: Прилад захищений внутрішнім захисним запобіжником на 250 В, 10 А.

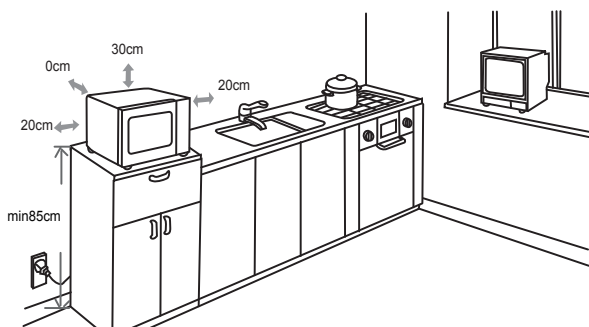
СПЕЦИФІКАЦІЯ



Споживча потужність.....	230В~50Гц, 1280Вт
Вихідна потужність.....	800Вт
Гриль	1100Вт
Частота	2450 МГц
Розміри приладу зовні	450mm(Д) x 260mm(В) x 330mm(Ш)
Об'єм.....	20 л
Вага.....	приблизно 12,5 кг
Рівень шуму	Lc < 58 dB (A)

Цей прилад маркіровано згідно положень європейської Директиви 2002/96/EG стосовно електронних та електроприладів, що були у використанні (waste electrical and electronic equipment - WEEE). Директивою визначаються можливості, які є дійсними у межах Європейського союзу, щодо прийняття назад та утилізації бувших у використанні приладів.

МОНТАЖ АПАРАТУ



РАДІО ПЕРЕШКОДИ

Мікрохвильова піч може спричинити перешкоди вашому радіо, телевізору та подібним приладам. Ці перешкоди можна знешкодити або зменшити таким чином:

- почистіть дверцята та ущільнювач печі.
- помістіть радіо, телевізор, тощо якнайдалі від мікрохвильової печі.
- правильно користуйтеся антеною для радіо, телебачення, тощо, щоб отримати сильний сигнал.

ВИРОБНИК ЗАЛИШАЄ ЗА СОБОЮ ПРАВО НА ВНЕСЕННЯ ЗМІН, ЯКІ НЕ ВПЛИВАЮТЬ НА ФУНКЦІОНАЛЬНІСТЬ АПАРАТУ.

ПЕРЕД ДЗВІНКОМ ДО СЕРВІСНОГО ЦЕНТРУ

1. Якщо піч не функціонує взагалі, дисплей не висвічується або ж зникає:
 - а) перевірте, чи піч підключена до електромережі належним чином. Якщо ні – витягніть вилку з розетки, почекайте 10 секунд і щільно вставте вилку назад.
 - б) перевірте, чи немає замикання в електромережі. Якщо все в нормі, протестуйте розетку за допомогою іншого приладу.
2. Якщо не функціонує мікрохвильовий режим:
 - а) перевірте, чи встановлено таймер.
 - б) впевніться, що дверцята закрито належним чином. Інакше мікрохвильова енергія не поступатиме до печі.

Якщо ви не можете усунути вищезазначені пошкодження самостійно, зв'яжіться з найближчим авторизованим сервісним центром.

ГАРАНТІЯ ТА ОБСЛУГОВУВАННЯ

Якщо Вам необхідна інформація або у Вас виникла проблема, зверніться до Центру обслуговування клієнтів компанії Gorenje у Вашій країні (телефон можна знайти на гарантійному талоні). Якщо у Вашій країні немає Центру обслуговування клієнтів, зверніться до місцевого дилера або у відділ технічного обслуговування компанії Gorenje Domestic Appliances.

Для використання тільки в домашньому господарстві!

Додаткові рекомендації щодо приготування режимами гриль та мікрохвилі, а також корисні поради можна знайти на веб-сайті: <http://www.gorenje.ua>

БАЖАЄ ВАМ ОТРИМАТИ БАГАТО ЗАДОВОЛЕННЯ ПІД ЧАС КОРИСТУВАННЯ МІКРОХВИЛЬОВОЮ ПІЧЧЮ

gorenje

Уважаемый покупатель

Благодарим вас за покупку и надеемся, что вы сами сможете убедиться в надежности наших изделий. Желаем, чтобы пользование духовкой доставило вам удовольствие.

Настоящая инструкция поможет вам быстрее познакомиться с вашей новой духовкой. Внимательно прочитайте инструкцию перед использованием прибора. Обязательно сохраните инструкцию и другую прилагаемую документацию. При передаче прибора новому владельцу не забудьте передать также эти документы.

Инструкция по эксплуатации Инструкция по эксплуатации предназначена для потребителя. В ней описывается духовка и управление ей. Инструкция разработана для нескольких типов приборов, поэтому может включать описание отдельных функций, которых нет в вашей модели.



Прилад призначений тільки для використання в домашніх умовах для підігрівання їжі, за використання електромагнітної енергії. Використовувати тільки всередині будинку.

Настоящая инструкция поможет вам быстрее познакомиться с вашей новой Микроволновая печь . Внимательно прочитайте инструкцию перед использованием прибора. Обязательно сохраните инструкцию и другую прилагаемую документацию. При передаче прибора новому владельцу не забудьте вместе с ним передать также эти документы.



Не прикасайтесь к поверхностям приборов и их нагревательным элементам во время приготовления. При работе поверхности нагреваются. Держите детей на безопасном расстоянии. Есть риск возникновения ожогов.



Источник микроволновой энергии. Высокое напряжение. Не снимать крышку.

Внимание прибор и его детали нагреваются во время использования. Будьте осторожны, не дотрагивайтесь до нагревательных элементов. Детям, младше 8 лет, запрещается пользоваться данным прибором без постоянного контроля взрослых. Следите за тем, чтобы дети не играли с прибором. Этим прибором могут пользоваться дети, старше 8 лет; лица с ограниченными физическими, чувствительными и умственными способностями; лица, не имеющие опыта работы с устройством и не знающие как им пользоваться только под контролем и руководством лиц, обеспечивающих безопасное использование и связанных с ним рисков. Следите, чтобы дети не играли с прибором. Чистка и обслуживание не должны проводиться детьми младше 8 лет, либо под контролем взрослых. Храните прибор и его сетевой шнур в недоступном для детей месте.

- **ПРЕДУПРЕЖДЕНИЕ!** Если печь оборудована комбинированным режимом приготовления, детям не разрешается ею пользоваться без присмотра взрослых из-за высоких температур в камере печи (в моделях с грилем).
- **ПРЕДУПРЕЖДЕНИЕ!** Запрещается использовать печь,

если повреждены дверца или уплотнитель. Для ремонта обратитесь в авторизованный сервисный центр.

- **ПРЕДУПРЕЖДЕНИЕ!** Выполнение сервисных работ, связанных со снятием защитной крышки от излучения, неквалифицированными и неавторизованными производителем лицами опасно.
- **ПРЕДУПРЕЖДЕНИЕ!** Не нагревайте продукты в плотно закрытых емкостях, так как они могут взорваться.
- Следите, чтобы дети не играли с прибором.
- Не снимайте ножки микроволновой печи, на загораживайте вентиляционные отверстия.
- Используйте кухонную посуду и приспособления, которые подходят для использования в микроволновых печах.
- Не оставляйте работающую печь без присмотра, особенно если используете посуду из бумаги, пластика и других горючих материалов, так как они могут оплавиться и загореться.
- Если вы заметили дым или огонь, не открывайте дверцу печи, выключите прибор и извлеките вилку из штепсельной розетки или отсоедините печь от электропитания.
- Будьте внимательны при нагреве жидкостей! Если вы резко достанете из микроволновой печи сосуд с жидкостью, близкой к температуре закипания, она может забурлить и выплеснуться вам на руки.
- После подогрева детского питания в баночках и бутылках тщательно перемешайте или встряхните содержимое для обеспечения равномерной температуры. Перед кормлением обязательно проверьте температуру детского питания. **ОПАСНОСТЬ ОЖОГА!**
- Не готовьте и не подогревайте в микроволновой печи яйца в скорлупе и сваренные вкрутую яйца, так как они могут взорваться.
- Для очистки дверцы, уплотнителя, рабочей камеры используйте мягкие неабразивные чистящие средства и мягкие губки или тряпки.
- Регулярно очищайте печь. Удаляйте осевшие на стенках камеры остатки пищи.
- Если не следить за чистотой печи, ее поверхности будут портиться, что приведет к сокращению срока службы прибора, а также может стать причиной возникновения опасной ситуации.
- Замену поврежденного сетевого шнура может производить производитель, мастером авторизованного сервисного центра или квалифицированным специалистом для предотвращения опасных ситуаций.

- Следите за тем, чтобы сетевой кабель не свисал с края стола или рабочей поверхности, на которой установлен чайник.
- Для безопасной эксплуатации прибора запрещается подключать прибор к дополнительному реле времени.
- Не используйте для чистки прибора пароочистители, очистители высокого давления, острые предметы, абразивные чистящие средства, а также абразивные губки и пятновыводители.

ВКАЗІВКИ ПО ТЕХНІЦІ БЕЗПЕКИ

ПОЛЕЗНЫЕ СОВЕТЫ ПО ТЕХНИКЕ БЕЗОПАСНОСТИ

Этот прибор функционирует согласно общепринятым правилам и требований по технике безопасности касательно эксплуатации электрических приборов:

1. Используйте печь только для приготовления пищи. Категорически запрещается сушить одежду, бумагу и другие предметы в печи. Не используйте печь для стерилизации.
2. Не включайте печь пустой. Это может её повредить.
3. Не используйте печь для хранения книг, бумагу и др.
4. Не используйте печь для консервации продуктов, так как она не предназначена для этого. Законсервированные неправильным образом продукты могут испортиться и таким образом являться опасными для здоровья человека.
5. Не готовьте яйца в скорлупе: они могут взорваться. Когда вы готовите яйца, накройте их крышкой и дайте постоять минуту после приготовления.
6. Перед тем, как готовить такие продукты, как сосиски, яичные желтки, картофель, куриная печень и др. (то есть продукты, покрытые оболочкой), проколите их несколько раз вилкой.
7. Не вставляйте предметы в отверстия между дверцей и корпусом печи.

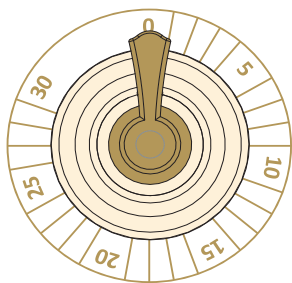
ВАЖНО – ПОСУДА, НЕПОДХОДЯЩАЯ ДЛЯ ИСПОЛЬЗОВАНИЯ В МИКРОВОЛНОВОЙ ПЕЧИ

- металлические сковороды или кастрюли или посуда с металлическими ручками.
- посуда с металлическими элементами.
- бумажная посуда с проволочными завязками или же пластиковые упаковки.
- меламиновая посуда, так как материал, который входит в его состав, поглощает микроволновую энергию. Это может привести к порче посуды и уменьшению скорости приготовления.
- глянцевая посуда.
- посуда с узким горлышком.
- обычные термометры для мяса и сладостей. Для микроволновой печи существует специально

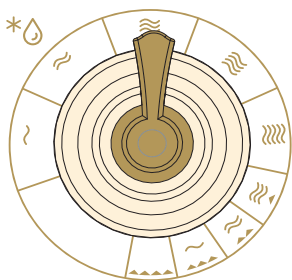
разработанный термометр, которым можно пользоваться при необходимости.

8. Не готовьте пищу непосредственно на вращающейся тарелке. Перед приготовлением положите продукты в соответствующую посуду.
9. Посуду для микроволновой печи используйте только согласно инструкциям производителя.
10. Не пытайтесь жарить продукты в микроволновой печи.
11. В микроволновой печи продукты нагреваются быстрее, чем контейнер. Помните: даже если крышка не горячая на ощупь, то продукты под ней имеют высокую температуру, и будут создавать столько же пара, как и на обычной плите.
12. Всегда проверяйте температуру приготовленной пищи, особенно, если вы готовите её для младенцев. Желательно не употреблять пищу сразу после приготовления. Дайте ей постоять несколько минут и перемешайте для равномерного распределения температуры.
13. Продукты с содержанием жира и воды необходимо оставить в печи на 30-60 секунд после приготовления. Это даёт возможность смеси настояться и предотвращает образование пузырей.
14. Некоторые продукты (напр., Рождественский пудинг, джем, и др.) очень быстро нагреваются. При приготовлении пищи, которая содержит много жира или сахара, нельзя использовать пластиковую посуду.
15. Ёмкость, в которой находится пища, тоже может нагреваться от пищи. Это особенно важно, если в посуде присутствуют элементы пластика. Здесь понадобится держатель, чтобы достать посуду из печи.

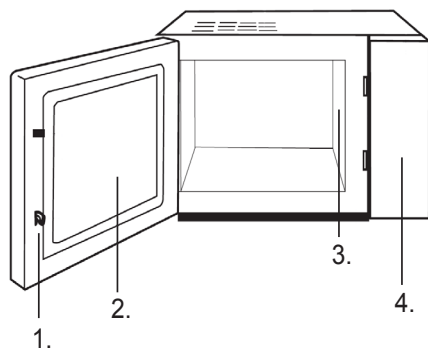
ПАНЕЛЬ УПРАВЛІННЯ



1 - Таймер (0-30 минут)

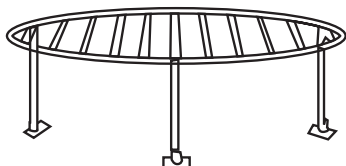


2 - Регулятор мощности



1. Дверне замки
2. Смотровое окно печи
3. Волновод (не снимать слюдяную пластину, которая служит для защиты волновода и магнетрона)
4. Панель управления

Решетка для гриля можно использовать при приготовлении на гриле и комбинированном приготовлении микроволны + гриль.



ОСТАНОВКА ПРОЦЕССА ПРИГОТОВЛЕНИЯ

1. Для временной остановки (приостановки) приготовления откройте дверцу, и приготовление остановится, а когда вы закроете дверцу, возобновится.
2. Для полной остановки (прекращения) приготовления установите таймер в положение 0.

РАЗМОРАЖИВАНИЕ



Функция размораживания позволяет размораживать мясо, птицу и рыбу. Сначала положите замороженные продукты в центр вращающейся тарелки и закройте дверцу.

1. Установите регулятор мощности в положение «РАЗМОРАЖИВАНИЕ».
2. С помощью таймера установите время. В печи включится освещение.

ПРИМЕЧАНИЕ: По истечении установленного времени раздастся звуковой сигнал, печь выключится. Вы можете поменять продолжительность работы печи в любой момент.

ПРИГОТОВЛЕНИЕ/ РАЗОГРЕВ С ПОМОЩЬЮ МИКРОВОЛН



Режим для приготовления или разогрева продуктов. Во время работы печи ВСЕГДА проверяйте установки, прежде чем оставить ее без присмотра.

Сначала поместите продукты в печь в центр вращающейся тарелки. Закройте дверцу.

1. С помощью регулятора мощности установите необходимый уровень.
2. С помощью таймера установите время. В печи включится освещение.

ПРИМЕЧАНИЕ: По истечении установленного времени раздастся звуковой сигнал, печь выключится. Вы можете поменять продолжительность работы печи в любой момент.

КОМБИНИРОВАННОЕ ПРИГОТОВЛЕНИЕ 1



17% времени микроволны + 83% времени гриль. Подходит для приготовления рыбы и блюд, запеченных под сыром.

Например, для комбинированного приготовления 1 в течение 25 минут. Поместите продукты в печь и закройте дверцу.

1. Установите регулятор мощности в положение КОМБИНИРОВАННОЕ ПРИГОТОВЛЕНИЕ 1.
2. С помощью таймера установите время 25 минут. В печи включится освещение.

ПРИМЕЧАНИЕ: По истечении установленного времени раздастся звуковой сигнал, печь выключится. Вы можете поменять продолжительность работы печи в любой момент.

КОМБИНИРОВАННОЕ ПРИГОТОВЛЕНИЕ 2



28% времени микроволны + 72% времени гриль. Подходит для приготовления пудингов, запеканок, омлетов, запеченного картофеля и птицы.

Например, для комбинированного приготовления 2 в течение 25 минут. Поместите продукты в печь и закройте дверцу.

1. Установите регулятор мощности в положение КОМБИНИРОВАННОЕ ПРИГОТОВЛЕНИЕ 2.
2. С помощью таймера установите время 25 минут. В печи включится освещение.

ПРИМЕЧАНИЕ: По истечении установленного времени раздастся звуковой сигнал, печь выключится. Вы можете поменять продолжительность работы печи в любой момент.

КОМБИНИРОВАННОЕ ПРИГОТОВЛЕНИЕ 3



40% времени микроволны + 60% времени гриль. Подходит для приготовления пудингов, запеканок, омлетов, запеченного картофеля и птицы.

Например, для комбинированного приготовления 3 в течение 25 минут. Поместите продукты в печь и закройте дверцу.

1. Установите регулятор мощности в положение КОМБИНИРОВАННОЕ ПРИГОТОВЛЕНИЕ 3.
2. С помощью таймера установите время 25 минут. В печи включится освещение.

ПРИМЕЧАНИЕ: По истечении установленного времени раздастся звуковой сигнал, печь выключится. Вы можете поменять продолжительность работы печи в любой момент.

ГРИЛЬ



Приготовление на гриле подходит для тонких кусков мяса, шницелей, шашлыка, сосисок, кусочков курицы, а также для приготовления горячих бутербродов и блюд, запеченных под сыром.

Например, для приготовления на гриле в течение 12 минут. Поместите продукты в печь и закройте дверцу.

1. Установите регулятор мощности в положение ГРИЛЬ.
2. С помощью таймера установите время 12 минут. В печи включится освещение.

ПРИМЕЧАНИЕ: По истечении установленного времени раздастся звуковой сигнал, печь выключится. Вы можете поменять продолжительность работы печи в любой момент.

1. Отключите печь от электросети.
2. Содержите полость печи в чистоте. Если частицы пищи или напитка попали на стенки печи, вытрите их влажной тряпкой. Не рекомендуется использование абразивных и агрессивных чистящих средств.
3. Внешнюю поверхность печи нужно чистить при помощи влажной тряпки. Чтобы предотвратить повреждение функциональных деталей внутри печи, следите, чтобы вода не попала в вентиляционные отверстия.
4. Следите, чтобы влага не попадала на панель управления. Протирайте её мягкой влажной тряпкой. Не используйте для чистки панели управления абразивные и агрессивные моющие средства.
5. Если вокруг печи собирается пар, протрите печь влажной тряпкой. Это может происходить, когда в помещении высокий уровень влажности.
6. Чтобы устранить неприятный запах из печи, налейте в глубокую ёмкость чашку воды и добавьте сок и цедру одного лимона. Включите печь на 5 минут, а потом протрите её мягкой тряпкой.

ЗАЩИТА ОКРУЖАЮЩЕЙ СРЕДЫ

После окончания срока службы не выбрасывайте прибор вместе с бытовыми отходами. Передайте его в специализированный пункт для дальнейшей утилизации. Этим вы поможете защитить окружающую среду.

УСТАНОВКА

1. Убедитесь, что весь упаковочный материал снят и вытянут из прибора.
2. Осмотрите прибор на наличие визуальных повреждений, таких как:
 - неотрегулированная дверца
 - повреждённая дверца
 - вмятины и отверстия на стеклянной поверхности дверцы
 - вмятины в полости печи
 - если присутствует хотя бы одно из указанных повреждений – не пользуйтесь печью.
3. Вес этой микроволновой печи составляет 12,5 кг, потому её следует устанавливать на поверхность, способную выдержать этот вес
4. Поместите печь подальше от источников высокой температуры и пара.
5. Не кладите никакие предметы на печь.
6. Расстояние между печью и боковыми стенами должно быть 20 см, и 30 см – от задней стенки, чтобы обеспечить соответствующую вентиляцию.
7. Следите за детьми, когда они пользуются печью.
8. Убедитесь, что розетка легкодоступна, чтобы при возникновении чрезвычайных ситуаций вилка могла быть быстро удалена. Либо, чтобы была возможность отключить устройство с помощью выключателя. В таких случаях должны быть соблюдены правила безопасности. Устройство должно быть правильно подключено к однофазному источнику переменного тока 230В/50Гц с помощью правильно установленной заземленной розетки. **ВНИМАНИЕ!** Данный прибор должен быть заземлен!
9. Данный прибор потребляет 1.3кВт.Рекомендуем проконсультироваться со специалистом сервисного центра касательно установки прибора.

ПРЕДУПРЕЖДЕНИЕ: Прибор защищён внутренним защитным предохранителем на 250 В, 10 А.

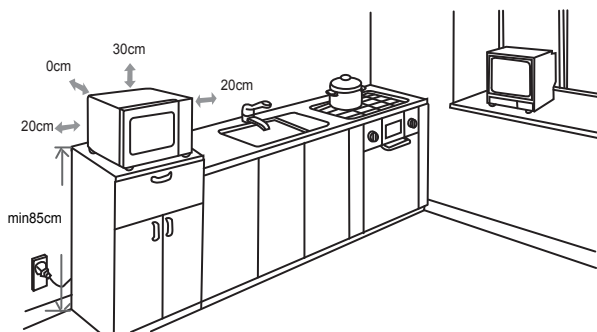
СПЕЦИФИКАЦИИ

Потребляемая мощность.....	230В~50Гц,1280Вт
Исходящая мощность.....	800Вт
Гриль.....	1100Вт
Частота.....	2450 мГц
Внешние размеры прибора.....	450mm(д)х260mm(в)х360mm(ш)
Объём.....	20 л
Вес.....	приблизительно 12,5 кг
Уровень шума	Lc < 58 дБ (А)



Это оборудование маркировано в соответствии с европейской директивой 2002/96/EG об отходах электрического и электронного оборудования (waste electrical and electronic equipment - WEEE). Данная директива определяет действующие во всех странах ЕС требования по сбору и устранию отходов электрического и электронного оборудования.

МОНТАЖНЫЕ РАЗМЕРЫ



РАДИО ПОМЕХИ

Микроволновая печь может спровоцировать помехи в работе вашего радио, телевизора и др. подобных приборов. Эти помехи можно нейтрализовать таким образом:

- почистите дверцу и уплотнитель печи.
- переставьте радио, телевизор и др. подальше от печи.
- правильно пользуйтесь антенной для радио, телевидения, чтобы получить сильный сигнал.

ПРОИЗВОДИТЕЛЬ ОСТАВЛЯЕТ ЗА СОБОЙ ПРАВО НА ВНЕСЕНИЕ ИЗМЕНЕНИЙ, КОТОРЫЕ НЕ ВЛИЯЮТ НА ФУНКЦИОНАЛЬНЫЕ ХАРАКТЕРИСТИКИ ПРИБОРА.

ПЕРЕД ЗВОНКОМ В СЕРВИСНЫЙ ЦЕНТР

1. Если печь не функционирует совсем, не светится или пропадает дисплей:
 - а) проверьте, верно ли печь подключена к электросети.
Если нет – вытащите вилку из розетки, подождите 10 секунд и плотно вставьте вилку назад.
 - б) проверьте, нет ли замыкания в электросети. Если всё в норме, протестируйте розетку с помощью другого прибора.
2. Если не функционирует микроволновый режим:
 - а) проверьте, установлен ли таймер.
 - б) убедитесь, что дверца надёжно закрыта. Иначе микроволновая энергия не будет поступать в печь.

ЕСЛИ ВЫ НЕ МОЖЕТЕ УСТРАНИТЬ ВЫШЕУКАЗАННЫЕ ПРОБЛЕМЫ САМОСТОЯТЕЛЬНО, СВЯЖИТЕСЬ С БЛИЖАЙШИМ АВТОРИЗОВАННЫМ СЕРВИСНЫМ ЦЕНТРОМ.

ГАРАНТИЯ И ОБСЛУЖИВАНИЕ

Для получения дополнительной информации или в случае возникновения проблем обратитесь в Центр поддержки покупателей в вашей стране (номер телефона центра указан на гарантийном талоне). Если подобный центр в вашей стране отсутствует, обратитесь в вашу местную торговую организацию Gorenje или в отдел поддержки покупателей компании Gorenje Domestic Appliances.д Адреса и телефоны авторизованных сервисных центров размещены в брошюре «Гарантийные обязательства» или в гарантийном талоне.

Только для домашнего использования!

Дополнительные рекомендации по приготовлению методами микроволн, гриль и полезные советы можно найти на веб-сайте:
<http://www.gorenje.ru>

ПРОИЗВОДИТЕЛЬ ОСТАВЛЯЕТ ЗА СОБОЙ ПРАВО ВНОСИТЬ ИЗМЕНЕНИЯ, КОТОРЫЕ НЕ ВЛИЯЮТ НА РАБОТУ ПРИБОРА

gorenje

www.gorenje.com



Cooking with passion.