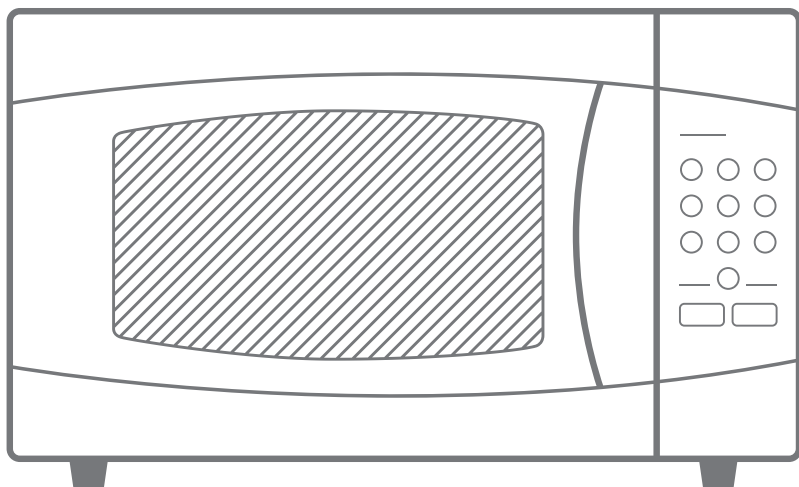




# МИКРОВОЛНОВАЯ ПЕЧЬ

Руководство по эксплуатации



**EM720CKE**

# СОДЕРЖАНИЕ

---

<b>ТЕХНИЧЕСКИЕ ХАРАКТЕРИСТИКИ</b> .....	<b>2</b>
ОСНОВНЫЕ ПАРАМЕТРЫ И ХАРАКТЕРИСТИКИ.....	2
<b>РЕКОМЕНДАЦИИ ПОКУПАТЕЛЮ</b> .....	<b>3</b>
<b>КОМПЛЕКТНОСТЬ</b> .....	<b>3</b>
<b>МЕРЫ БЕЗОПАСНОСТИ</b> .....	<b>3</b>
МЕРЫ ПОЖАРНОЙ БЕЗОПАСНОСТИ .....	5
<b>ПОДГОТОВКА К ПРИМЕНЕНИЮ</b> .....	<b>6</b>
<b>ПОРЯДОК РАБОТЫ</b> .....	<b>9</b>
УСТРОЙСТВО ПЕЧИ .....	9
ПАНЕЛЬ УПРАВЛЕНИЯ .....	10
ПОДКЛЮЧЕНИЕ ПЕЧИ.....	10
УСТАНОВКА ТЕКУЩЕГО ВРЕМЕНИ .....	11
ПРИГОТОВЛЕНИЕ В РЕЖИМЕ «МИКРОВОЛНЫ».....	11
ВКЛЮЧЕНИЕ ПЕЧИ В ЗАДАННОЕ ВРЕМЯ.....	12
БЫСТРЫЙ СТАРТ .....	13
РАЗМОРАЖИВАНИЕ ПО ВЕСУ .....	13
БЫСТРОЕ РАЗМОРАЖИВАНИЕ .....	13
ФУНКЦИЯ СПРАВКИ .....	14
ПОЭТАПНОЕ ПРИГОТОВЛЕНИЕ .....	14
ПРИГОТОВЛЕНИЕ В РЕЖИМЕ «АВТОМЕНЮ».....	15
ЗАЩИТНАЯ БЛОКИРОВКА .....	16
ПРЕРЫВАНИЕ РАБОТЫ ПЕЧИ В ПРОЦЕССЕ ПРИГОТОВЛЕНИЯ .....	16
ДОПОЛНИТЕЛЬНАЯ ИНФОРМАЦИЯ .....	16
ЧИСТКА ПЕЧИ .....	17
<b>ТЕХНИЧЕСКОЕ ОБСЛУЖИВАНИЕ</b> .....	<b>17</b>
<b>ВОЗМОЖНЫЕ НЕИСПРАВНОСТИ И СПОСОБЫ ИХ УСТРАНЕНИЯ</b> .....	<b>18</b>

Настоящее Руководство по эксплуатации распространяется на печь микроволновую бытовую (далее – печь) Midea EM720CKE, соответствующую требованиям технических условий ТУ ВУ 100085149.182-2005.

Печь по условиям безопасности в эксплуатации соответствует требованиям защиты класса 1 СТБ IEC 60335-2-25-2012.

## ТЕХНИЧЕСКИЕ ХАРАКТЕРИСТИКИ

---

Печь предназначена для приготовления пищи, разогревания и размораживания пищевых продуктов.

### ОСНОВНЫЕ ПАРАМЕТРЫ И ХАРАКТЕРИСТИКИ

#### Условия эксплуатации

Температура воздуха	от плюс 10 до плюс 35 °С
Относительная влажность воздуха	от 35 до 80 %
Атмосферное давление	от 86 до 106 кПа (от 650 до 800 мм рт. ст)

#### Основные параметры

Напряжение питания от сети переменного тока частотой 50 Гц	(230±10) В
Номинальная микроволновая мощность	700 Вт
Номинальная потребляемая мощность в режимах:	
– «Микроволны»	1050 Вт
КПД печи	56 %
Рабочая частота	(2450±49) МГц
Объем камеры	20 л
Диаметр стеклянного блюда	255 мм
Габаритные размеры, не более	440х335х260 мм
Масса, не более	10,0 кг
Содержание драгоценных материалов: серебро	0,31003 г

#### Потребительские характеристики

- ◆ Режимы работы: «Микроволны», размораживание по весу, быстрое размораживание, «Автоменю»
- ◆ Возможность установки пяти уровней микроволновой мощности
- ◆ Максимальное время приготовления 99 мин 99 секунд
- ◆ Включение печи через заданное время
- ◆ Функция часов
- ◆ Функция защитной блокировки
- ◆ Подача звукового сигнала по окончании процесса приготовления
- ◆ Включение подсветки камеры печи в процессе приготовления и при открывании дверцы

## РЕКОМЕНДАЦИИ ПОКУПАТЕЛЮ

---

При покупке печи проверьте ее на отсутствие механических повреждений конструкции, внешнего оформления и упаковки, на функционирование, на соответствие разделу «КОМПЛЕКТНОСТЬ» настоящего Руководства по эксплуатации.

Проверьте наличие гарантийного и отрывных талонов и правильность их заполнения (наличие серийного номера, даты продажи и печати фирмы-продавца).

**Примечание** – Выполнение указанных проверок является обязанностью продавца.

Сохраняйте кассовый чек, Руководство по эксплуатации и гарантийный талон до конца гарантийного срока эксплуатации.

**Руководство по эксплуатации и гарантийный талон, прилагаемые к печи, при утере не возобновляются.**

Во избежание повреждения печи при транспортировании в упаковке изготовителя соблюдайте меры предосторожности:

- оберегайте от резких толчков и падений;
- избегайте длительного пребывания под дождем или мокрым снегом.

*Компания Midea постоянно совершенствует свои изделия и поэтому оставляет за собой право вносить изменения, не влияющие на безопасность и функционирование печи.*

## КОМПЛЕКТНОСТЬ

---

Печь	1 шт.
Руководство по эксплуатации	1 шт.
Гарантийный талон	1 шт.
Кольцо роликовое	1 шт.
Стеклянное блюдо	1 шт.
Индивидуальная тара	1 компл.

## МЕРЫ БЕЗОПАСНОСТИ

---

### ВАЖНЫЕ ПРАВИЛА БЕЗОПАСНОСТИ ВНИМАТЕЛЬНО ПРОЧТИТЕ И СОХРАНИТЕ

#### ДЛЯ ИСПОЛЬЗОВАНИЯ В КАЧЕСТВЕ СПРАВОЧНОЙ ИНФОРМАЦИИ

**ВНИМАНИЕ! ПРИ ПОВРЕЖДЕНИИ ДВЕРЦЫ ИЛИ ДВЕРНЫХ УПЛОТНЕНИЙ ПЕЧЬ НЕ СЛЕДУЕТ ИСПОЛЬЗОВАТЬ ДО УСТРАНЕНИЯ НЕИСПРАВНОСТИ КОМПЕТЕНТНЫМ ПЕРСОНАЛОМ!**

**ВНИМАНИЕ! ВСЕ РАБОТЫ ПО ОБСЛУЖИВАНИЮ И РЕМОНТУ ПРИБОРА, СВЯЗАННЫЕ СО СНЯТИЕМ КРЫШЕК, ОБЕСПЕЧИВАЮЩИХ ЗАЩИТУ ОТ ВОЗДЕЙСТВИЯ МИКРОВОЛНОВОЙ ЭНЕРГИИ, ДОЛЖНЫ ВЫПОЛНЯТЬСЯ ТОЛЬКО СПЕЦИАЛИСТАМИ!**

**ВНИМАНИЕ! ЖИДКОСТИ И ДРУГИЕ ПРОДУКТЫ НЕЛЬЗЯ РАЗОГРЕВАТЬ В ЗАКРЫТЫХ ЕМКОСТЯХ ВО ИЗБЕЖАНИЕ ВЗРЫВА!**

## МЕРЫ БЕЗОПАСНОСТИ

---

**ВНИМАНИЕ! ПЕЧЬ НЕ ПРЕДНАЗНАЧЕНА ДЛЯ ИСПОЛЬЗОВАНИЯ ЛИЦАМИ (ВКЛЮЧАЯ ДЕТЕЙ) С ПОНИЖЕННЫМИ ФИЗИЧЕСКИМИ ИЛИ УМСТВЕННЫМИ СПОСОБНОСТЯМИ ИЛИ ПРИ ОТСУТСТВИИ У НИХ ОПЫТА ИЛИ ЗНАНИЙ, ЕСЛИ ОНИ НЕ НАХОДЯТСЯ ПОД КОНТРОЛЕМ ИЛИ НЕ ПРОИНСТРУКТИРОВАНЫ ОБ ИСПОЛЬЗОВАНИИ ПЕЧИ ЛИЦОМ, ОТВЕТСТВЕННЫМ ЗА ИХ БЕЗОПАСНОСТЬ!**

**ВНИМАНИЕ! ИСПОЛЬЗОВАНИЕ ПЕЧИ ДЕТЬМИ БЕЗ НАДЗОРА РАЗРЕШАЕТСЯ ТОЛЬКО В СЛУЧАЕ, ЕСЛИ ИМ ДАНЫ СООТВЕТСТВУЮЩИЕ И ПОНЯТНЫЕ ИНСТРУКЦИИ О БЕЗОПАСНОМ ПОЛЬЗОВАНИИ ПЕЧЬЮ И ОПАСНОСТЯХ, КОТОРЫЕ МОГУТ ВОЗНИКНУТЬ ПРИ ЕЕ НЕПРАВИЛЬНОЙ ЭКСПЛУАТАЦИИ!**

**ПОВЕРХНОСТИ ПЕЧИ ПОДВЕРЖЕНЫ НАГРЕВУ ПРИ ЭКСПЛУАТАЦИИ.**

Дети должны находиться под контролем для недопущения игры с прибором.

Прибор не предназначен для приведения в действие внешним таймером или отдельной системой дистанционного управления.

**ВНИМАНИЕ! ДЛЯ ПОДКЛЮЧЕНИЯ ПЕЧИ К СЕТИ ДОЛЖНА БЫТЬ ПРЕДУСМОТРЕНА РОЗЕТКА С ЗАЗЕМЛЯЮЩИМ КОНТАКТОМ!**

**ВНИМАНИЕ! ИСПОЛЬЗУЙТЕ ПЕЧЬ ТОЛЬКО ПО ЕЕ ПРЯМОМУ НАЗНАЧЕНИЮ ВО ИЗБЕЖАНИЕ ТРАВМИРОВАНИЯ И ПОВРЕЖДЕНИЯ ИМУЩЕСТВА!**

◆ Не пользуйтесь печью при повреждении шнура питания до устранения неисправности специалистом ремонтного предприятия.

**ВНИМАНИЕ! ПРИ ПОВРЕЖДЕНИИ ШНУРА ПИТАНИЯ ВО ИЗБЕЖАНИЕ ОПАСНОСТИ, ЕГО ЗАМЕНУ ДОЛЖЕН ПРОИЗВОДИТЬ ИЗГОТОВИТЕЛЬ, СЕРВИСНАЯ СЛУЖБА ИЛИ АНАЛОГИЧНЫЙ КВАЛИФИЦИРОВАННЫЙ ПЕРСОНАЛ!**

◆ Не эксплуатируйте печь вблизи источников воды или в условиях повышенной влажности.

◆ Не допускайте попадания воды в вентиляционные отверстия.

◆ При отключении вилки шнура питания от розетки не тяните за шнур, придерживайте вилку рукой.

◆ Устанавливайте печь так, чтобы доступ к розетке сети был свободным.

◆ Нагрев жидкостей посредством микроволновой энергии может вызвать задержанное бурное кипение, поэтому следует проявить осторожность при обращении с емкостями.

◆ Перед чисткой печи отключите вилку шнура питания от розетки и дайте печи остыть.

◆ Не включайте печь, если она пуста, во избежание повреждения стенок камеры печи. Рекомендуется держать в печи стакан с водой. При случайном включении печи вода поглотит всю микроволновую энергию.

◆ Не следует приготавливать в микроволновых печах яйца в скорлупе и сваренные яйца, так как они могут взорваться даже после прекращения воздействия микроволн.

## МЕРЫ БЕЗОПАСНОСТИ

---

- ◆ Прибор не должен размещаться в шкафу.
- ◆ Микроволновая печь предназначена для разогрева пищи и напитков. Сушка пищи или одежды и подогрев грелок, шлепанцев, губок, влажной ткани и подобных предметов может привести к риску повреждения, воспламенения или пожара.
- ◆ Настоящий прибор предназначен для использования в бытовых и аналогичных условиях, таких как:
  - кухни для сотрудников в магазинах, офисах и других рабочих обстановках;
  - усадьбы;
  - клиентами в гостиницах, отелях и другой обстановке, связанной с проживанием;
  - в гостиницах с условиями проживания типа «кровать и завтрак».
- ◆ Не используйте для приготовления пищи металлическую посуду и посуду с металлической росписью во избежание возникновения дугового разряда, искрения, что может привести к повреждению как печи, так и посуды.
- ◆ Пользуйтесь матерчатой прихваткой при извлечении посуды из печи. Посуда может быть горячей в результате передачи тепла от горячей пищи.
- ◆ Во избежание ожогов содержимое бутылочек и емкостей с детским питанием необходимо перемешивать и взбалтывать, перед употреблением нужно проверять температуру пищи.

## МЕРЫ ПОЖАРНОЙ БЕЗОПАСНОСТИ

- ◆ Не устанавливайте печь в ограниченном пространстве, где недостаточно места для нормальной вентиляции.
- ◆ Не устанавливайте печь вблизи источников открытого огня, отопительных приборов.
- ◆ Не эксплуатируйте печь в помещениях, где хранятся или используются легковоспламеняющиеся вещества.
- ◆ Не используйте для чистки печи химические растворители и воспламеняющиеся вещества.
- ◆ Не оставляйте работающую печь без присмотра. Превышение необходимой мощности или времени приготовления может вызвать перегрев и воспламенение.
- ◆ При нагреве пищи в пластиковой или бумажной посуде следите за тем, чтобы во время работы печи не произошло возгорание.
- ◆ Своевременно и регулярно очищайте камеру печи и уплотнители дверцы от жира и остатков пищи во избежание появления дыма в результате перегрева жира и остатков пищи.
- ◆ Недостаточная чистота печи может привести к повреждению поверхности, что может сократить срок службы прибора и привести к возникновению опасной ситуации.
- ◆ Отключайте печь, вынув вилку шнура питания из розетки, если Вы покидаете помещение на длительное время.

**ПРИ ПОЯВЛЕНИИ ДЫМА ВЫКЛЮЧИТЕ ПЕЧЬ, ОТКЛЮЧИТЕ ЕЕ ОТ СЕТИ И НЕ ОТКРЫВАЙТЕ ДВЕРЦУ, ЧТОБЫ ПОГАСИТЬ ПЛАМЯ. НИ В КОЕМ СЛУЧАЕ НЕ ИСПОЛЬЗУЙТЕ ВОДУ ДЛЯ ТУШЕНИЯ ОГНЯ!**

Вызовите специалиста ремонтного предприятия для устранения неисправности.

## ПОДГОТОВКА К ПРИМЕНЕНИЮ

**ВНИМАНИЕ! ДО ВКЛЮЧЕНИЯ ПЕЧИ В ЭЛЕКТРИЧЕСКУЮ СЕТЬ ОЗНАКОМЬТЕСЬ С МЕРАМИ БЕЗОПАСНОСТИ, ПРИВЕДЕННЫМИ В РАЗДЕЛЕ «МЕРЫ БЕЗОПАСНОСТИ» НАСТОЯЩЕГО РУКОВОДСТВА ПО ЭКСПЛУАТАЦИИ!**

**ВНИМАНИЕ! ПРИ НАЛИЧИИ ЗАЩИТНОГО СЛОЯ ПЛЕНКИ НА КОЖУХЕ, НЕОБХОДИМО ПЕРЕД ПЕРВЫМ ВКЛЮЧЕНИЕМ ПЕЧИ МИКРОВОЛНОВОЙ БЫТОВОЙ СНЯТЬ ЗАЩИТНЫЙ СЛОЙ ПЛЕНКИ С КОЖУХА!**

Убедитесь в том, что ни упаковка, ни печь не были повреждены при транспортировке. При обнаружении повреждений эксплуатация печи не допускается.

После хранения печи при низких температурах или после транспортировки в зимних условиях включать ее можно не раньше, чем через 4 ч пребывания при комнатной температуре в распакованном виде.

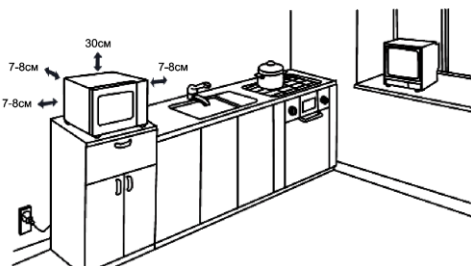


Рисунок 1

Не рекомендуется устанавливать печь вблизи телевизора, радиоприемника, антенны во избежание помех теле- и радиоприему.

Выньте из печи весь упаковочный материал и установите в нее ролик и стеклянное блюдо. Стеклянное блюдо должно всегда находиться внутри печи.

Перед началом эксплуатации внутреннюю поверхность печи, дверцу и уплотнительную прокладку следует протереть влажной салфеткой.

При приготовлении пищи следуйте приведенным ниже рекомендациям.

### Выбор посуды

**ПРЕДУПРЕЖДЕНИЕ! НЕ ГОТОВЬТЕ НЕПОСРЕДСТВЕННО НА СТЕКЛЯННОМ БЛЮДЕ ИЗ КОМПЛЕКТА ПЕЧИ. ОНО МОЖЕТ БЫТЬ ПОВРЕЖДЕНО ВСЛЕДСТВИЕ БОЛЬШОЙ РАЗНИЦЫ ТЕМПЕРАТУР, ИСПОЛЬЗУЙТЕ ТОЛЬКО ПОСУДУ, ПРЕДНАЗНАЧЕННУЮ ДЛЯ МИКРОВОЛНОВОЙ ПЕЧИ!**

Пригодность посуды к использованию в печи определяется материалом, из которого она изготовлена, в соответствии с таблицей 1. Некоторые виды пластмасс при нагревании размягчаются, другие виды пластмасс могут треснуть, особенно при разогревании небольших порций пищи.

Пластмассовую посуду можно использовать для разогревания, но не для приготовления пищи. Обычная бытовая пластмасса не выдерживает нагрева выше плюс 90°С. Рекомендуется проверять теплостойкость пластмассовой посуды перед ее использованием.

Рекомендуется использовать круглую или овальную посуду.

## ПОДГОТОВКА К ПРИМЕНЕНИЮ

Фарфоровая посуда обычно подходит для приготовления пищи в печи, за исключением посуды с металлической росписью. Золотая и серебряная роспись может повредиться. Некоторые виды фарфоровой глазури также содержат металл. Следует проверять фарфоровую посуду на пригодность к использованию в печи.

Стеклопосуда, если она изготовлена из жаростойкого стекла, обычно хорошо подходит для печи. Хрусталь и цветное стекло использовать не следует.

Керамическая посуда может использоваться в печи. Керамическую посуду следует сначала смочить водой, как и при обычном использовании в духовке.

**ВНИМАНИЕ! МЕТАЛЛИЧЕСКУЮ ПОСУДУ И ПОСУДУ С МЕТАЛЛИЧЕСКОЙ РОСПИСЬЮ В МИКРОВОЛНОВОЙ ПЕЧИ ИСПОЛЬЗОВАТЬ ЗАПРЕЩАЕТСЯ!**

Таблица 1

Посуда и аксессуары	Пригодность
Жаростойкое стекло	Да
Обычное стекло	Нет
Жаростойкая керамика	Да
Пластиковая посуда для микроволновой печи	Да
Пергамент	Да
Металлическое блюдо	Нет
Решетка для гриля	Нет
Контейнеры из фольги	Нет

### Опробование посуды для печи

Для опробования посуды поставьте ее в центр стеклянного блюда. Рядом с посудой поставьте стакан с водой. Включите печь на полную мощность на 1 мин. По истечении этого времени ни одна часть посуды не должна быть горячей на ощупь. Только такую посуду можно использовать в печи.

### Практические советы

Большую часть продуктов приготавливают в собственном соку. Сухие продукты, такие как рис или фасоль, требуют жидкости.

На время приготовления или разогревания пищу следует накрыть, чтобы ее влажность оставалась на первоначальном уровне и чтобы меньше загрязнялась печь.

Замороженную выпечку можно размораживать и подогревать, например, в хлебной корзинке (без металлической проволоки) или на пергаменте. Помните, что начинка булочки всегда нагревается сильнее.

Не готовьте мясные продукты непосредственно на вращающемся блюде – оно может повредиться вследствие большой разницы температур.

Кожуру яблока или картофеля, а также оболочку колбасы, печени или яичного желтка следует перед приготовлением проткнуть, например, вилкой, иначе она лопнет.



## ПОДГОТОВКА К ПРИМЕНЕНИЮ

---

Не рекомендуется разогревать в печи растительное масло и жир, так как их температуру трудно контролировать.

Удалите все зажимы с упаковки перед тем, как поместить продукты в печь.

### **Устранение неприятного запаха в камере печи**

Чтобы избавиться от неприятного запаха в камере, поставьте в печь глубокую посуду с водой, положите в воду ломтик лимона, установите режим «Микроволны» и включите печь на 5 мин при мощности 50%. Затем тщательно протрите камеру печи.

### **О чем следует помнить**

Чем больше количество приготавливаемой пищи, тем более продолжительным должно быть время приготовления или разогревания.

Холодные продукты разогревают и готовят дольше, чем продукты комнатной температуры.

Пористые продукты разогревают и готовят быстрее, чем плотные.

Продукты с высоким содержанием воды готовят дольше.

Соль лучше добавлять после приготовления, иначе она сушит пищу, например, мясо становится жестким.

После приготовления пищу следует оставить в печи не менее чем на 5 мин для равномерного распределения температуры. Время зависит от количества и состава пищи.

Сначала следует установить указанное в рецепте время, а затем, при необходимости, увеличивать его, при этом пища не подгорит и не переварится.

В процессе приготовления, пар может выходить из приготавливаемых продуктов. Большое количество пара выходит через вентиляционные отверстия, но некоторая часть его может оседать на внутренней стороне дверцы. Это нормальное явление.

### **Приготовление и разогревание пищи**

Перед началом приготовления следует убедиться в том, что продукт полностью разморожен.

Переверните и переместите от центра блюда к его краю такие продукты, как тефтели и др.

Тушеные блюда, соусы и т.п. во время приготовления следует перемешивать.

Время приготовления изменится в зависимости от температуры продуктов, а также Вашего собственного вкуса.

### **Размораживание продуктов**

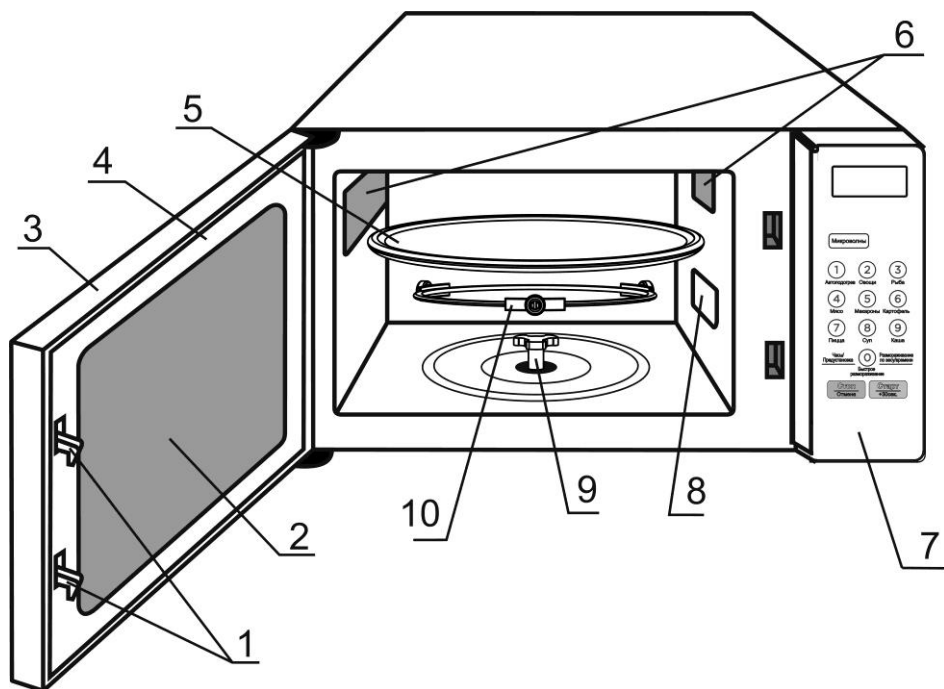
Мясо можно размораживать в упаковке, из которой следует удалить все металлические завязки или обертки.

После размораживания средняя часть продукта может все еще оставаться замороженной. Поэтому продукт следует на некоторое время оставить в печи для равномерного распределения температуры.

# ПОРЯДОК РАБОТЫ

## УСТРОЙСТВО ПЕЧИ

Устройство печи приведено на рисунке 2.



1. Защелки дверцы
2. Окно печи
3. Дверца
4. Уплотнительная прокладка дверцы
5. Стеклоблюдно
6. Вентиляционные отверстия
7. Панель управления
8. Слюдавая пластина. **НЕ УДАЛЯТЬ!**
9. Муфта вала мотора
10. Кольцо роликовое

Рисунок 2

# ПОРЯДОК РАБОТЫ

## ПАНЕЛЬ УПРАВЛЕНИЯ

Внешний вид кнопок панели управления приведен на рисунке 3. На панели управления расположены дисплей и кнопки управления. Каждое нажатие любой кнопки сопровождается звуковым сигналом, подтверждающим ввод команды. Окончание приготовления сопровождается пятикратным звуковым сигналом.



Рисунок 3

## ПОДКЛЮЧЕНИЕ ПЕЧИ

**ВНИМАНИЕ! ДЛЯ ПОДКЛЮЧЕНИЯ ПЕЧИ К СЕТИ ДОЛЖНА БЫТЬ ПРЕДУСМОТРЕНА РОЗЕТКА С ЗАЗЕМЛЯЮЩИМ КОНТАКТОМ!**

Удалите полиэтиленовую пленку с корпуса печи, если она наклеена. Откройте дверцу печи, потянув за ручку дверцы. Удалите пленку, находящуюся между дверцей и камерой микроволновой печи, аксессуары, находящиеся внутри камеры, а также ленту клейкую с вала мотора стола.

Установите внутрь камеры печи кольцо роликовое. Сверху кольца роликового установите стеклянное блюдо, совместив выступы стеклянного блюда и муфты вала мотора (согласно рисунку 2). Закройте дверцу печи.

Вставьте вилку шнура питания в розетку сети переменного тока. При этом прозвучит звуковой сигнал, на дисплее появится индикация «0:00» – печь готова к эксплуатации.

**ВНИМАНИЕ! РОЗЕТКА ДОЛЖНА НАХОДИТЬСЯ В НЕПОСРЕДСТВЕННОЙ БЛИЗОСТИ ОТ ПЕЧИ, К НЕЙ ДОЛЖЕН БЫТЬ ОБЕСПЕЧЕН СВОБОДНЫЙ ДОСТУП, ЧТОБЫ В СЛУЧАЕ НЕОБХОДИМОСТИ МОЖНО БЫЛО НЕМЕДЛЕННО ОТКЛЮЧИТЬ ПЕЧЬ ОТ СЕТИ!**

# ПОРЯДОК РАБОТЫ

## УСТАНОВКА ТЕКУЩЕГО ВРЕМЕНИ

Часы работают в 24-часовой системе отсчета времени.

Подключите печь к сети. При этом прозвучит звуковой сигнал (один раз), на дисплее автоматически появится индикация «0:00».

Нажмите кнопку **Часы/Предустановка** для входа в режим установки (или коррекции) текущего времени, начнет мигать индикация часов. С помощью цифровых кнопок, установите нужное время. Показания часов устанавливаются в пределах от **1** до **23**, показания минут – в пределах от **0** до **59**.

**Пример:** чтобы установить время «9:15» последовательно нажимайте цифровые кнопки **0, 9, 1, 5**.

Нажмите кнопку **Часы/Предустановка** для подтверждения установленного времени, замигает символ «:» и начнется отсчет времени.

### Примечания

- 1 При отключении печи от сети текущее время не сохраняется.
- 2 Если при установке была нажата кнопка **Стоп/Отмена** или в течение 1 минуты не будет произведено никаких действий, произойдет автоматический возврат к ранее установленному времени.

## ПРИГОТОВЛЕНИЕ В РЕЖИМЕ «МИКРОВОЛНЫ»

Режим «Микроволны» используется для разогревания и приготовления пищи.

В этом режиме Вы можете установить уровень мощности микроволн и время приготовления.

Поставьте посуду с продуктами на стеклянное блюдо и закройте дверцу.

Нажмите кнопку **Микроволны** несколько раз в соответствии с таблицей 2 для выбора необходимого уровня мощности.

Таблица 2

Уровень мощности, %	100	80	50	30	10
Индикация на дисплее	P 100	P 80	P 50	P 30	P 10
Число нажатий кнопки Микроволны	1	2	3	4	5

При помощи цифровых кнопок установите желаемое время, максимально возможное время, которое вы можете установить – 99 минут 99 секунд.

Нажмите кнопку **Старт/+30сек.** для начала приготовления.

## ПОРЯДОК РАБОТЫ

---

В процессе приготовления на дисплее отображается время, оставшееся до конца приготовления.

**Пример** – Вам необходимо готовить блюдо при уровне микроволновой мощности 80 % в течение 15 мин. Для этого:

- ◆ поместите продукты в печь;
- ◆ дважды нажмите кнопку **Микроволны**, установится индикация «**P 80**»;
- ◆ последовательно нажмите кнопки **1, 5, 0, 0** для ввода времени приготовления;
- ◆ нажмите кнопку **Старт/+30 сек.**, начнется процесс приготовления продуктов.

В процессе приготовления на дисплее отображается время, оставшееся до конца приготовления.

### ВКЛЮЧЕНИЕ ПЕЧИ В ЗАДАННОЕ ВРЕМЯ

Установите текущее время или убедитесь, что время, отображаемое на дисплее, соответствует реальному.

Поместите продукты в печь, установите необходимый режим (кроме размораживания) и запрограммируйте его параметры:

- уровень мощности и время приготовления для режима «Микроволны»;
- пункт меню и вес порции в режиме «Автоменю» в соответствии с таблицей 3.

**ВНИМАНИЕ!** НЕ НАЖИМАЙТЕ КНОПКУ **Старт/+30сек.** ДЛЯ ПОДТВЕРЖДЕНИЯ.

Установите время начала приготовления:

– нажмите кнопку **Часы/Предустановка**, индикация часов на дисплее начнет мигать. С помощью цифровых кнопок, установите нужное время начала приготовления;

– нажмите кнопку **Старт/+30сек.** для подтверждения введенного времени начала приготовления. На дисплее отобразится текущее время.

В установленное время прозвучит двойной звуковой сигнал и печь включится, индикация текущего времени на дисплее сменится на индикацию времени, оставшегося до конца приготовления.

Для отмены установленного времени включения нажмите кнопку **Стоп/Отмена**.

# ПОРЯДОК РАБОТЫ

---

## БЫСТРЫЙ СТАРТ

Когда печь находится в режиме ожидания, Вы можете начать приготовление при уровне мощности 100 % нажатием кнопки **Старт/+30сек.**

Нажмите кнопку **Старт/+30сек.** Начнется приготовление в течение 30 с.

Если оставшееся время до конца приготовления менее одной минуты и 30 секунд, то последующее нажатие кнопки **Старт/+30сек.** будет увеличивать время приготовления на 30 секунд.

Если оставшееся время до конца приготовления более одной минуты и 30 секунд, то последующее нажатие кнопки **Старт/+30сек.** будет увеличивать время приготовления на одну минуту.

Максимальное время приготовления при быстром старте не более 12 минут.

## РАЗМОРАЖИВАНИЕ ПО ВЕСУ

Режим «**Размораживание по весу**» позволяет размораживать продукты весом от 100 до 2000 г.

Поместите замороженные продукты в печь.

Нажмите один раз кнопку **Размораживание по весу**, на дисплее появится индикация «**dEF1**».

С помощью цифровых кнопок, установите вес размораживаемого продукта в граммах.

Нажмите кнопку **Старт/+30сек.** для начала размораживания. В процессе размораживания на дисплее будет отображаться время, оставшееся до конца размораживания.

## БЫСТРОЕ РАЗМОРАЖИВАНИЕ

Нажмите кнопку **Быстрое размораживание**, на дисплее появится индикация «**dEF2**».

С помощью цифровых кнопок, установите вес размораживаемого продукта в граммах в пределах от 100 до 1200 г.

Нажмите кнопку **Старт/+30сек.** для начала размораживания. В процессе размораживания на дисплее будет отображаться время, оставшееся до конца размораживания.

## ФУНКЦИЯ СПРАВКИ

В процессе приготовления, для режима «Микроволны», Вы можете проверить установленный уровень мощности. Для этого нажмите кнопку **Микроволны**, на дисплее в течение 3 с будет отображаться установленный уровень мощности, после чего дисплей вернется к отображению времени, оставшегося до конца приготовления.

Для справки о текущем времени в процессе приготовления нажмите кнопку **Часы/Предустановка**, на дисплее в течение 2-3 с будет отображаться текущее время, после чего дисплей вернется к отображению времени, оставшегося до конца приготовления.

В режиме ожидания Вы можете проверить заранее установленное Вами время для начала процесса приготовления. Для этого нажмите кнопку **Часы/Предустановка**, на дисплее в течение 2-3 с будет отображаться установленное Вами время начала процесса приготовления, после чего дисплей вернется к отображению текущего времени.

## ПОЭТАПНОЕ ПРИГОТОВЛЕНИЕ

Вы можете приготовить пищу в два этапа. Если при поэтапном приготовлении одним из этапов является размораживание, то оно должно быть первым.

В течение этапа приготовления на дисплее будет отображаться время, оставшееся до конца этапа. По окончании этапа приготовления печь подаст звуковой сигнал и начнет следующий этап приготовления.

**Пример** – Вам необходимо размораживать продукт весом 230 г., а затем готовить его при уровне микроволновой мощности 80 % в течение 7 мин. Для этого:

- ◆ поместите продукты в печь;
- ◆ нажмите кнопку **Размораживание по весу**, на дисплее появится индикация «dEF1»;
- ◆ последовательно нажмите кнопки **2, 3, 0** для ввода веса продукта;
- ◆ дважды нажмите кнопку **Микроволны** на дисплее появится индикация «P 80»;
- ◆ последовательно нажмите кнопки **7, 0, 0** для ввода времени приготовления;
- ◆ нажмите кнопку **Старт/+30сек.** для начала приготовления.

**Примечание** - Приготовление в режиме «**Автоменю**» не может быть одним из этапов приготовления.

## ПОРЯДОК РАБОТЫ

### ПРИГОТОВЛЕНИЕ В РЕЖИМЕ «АВТОМЕНЮ»

Режим «**АВТОМЕНЮ**» позволяет приготовить некоторые продукты простым выбором вида и веса продукта, а так же Вы можете подогреть готовый к употреблению продукт, выбрав пункт «**A-1**», при этом уровень мощности и необходимое время приготовления задаются автоматически.

В зависимости от вида продукта, который Вы желаете приготовить, выберите пункт меню в соответствии с таблицей 3. Для этого:

- ♦ поместите продукты в печь;
- ♦ последовательным нажатием кнопки выберите вид и массу продукта в соответствии с таблицей 3;
- ♦ нажмите кнопку **Старт/+30сек.** для начала приготовления. В процессе приготовления на дисплее отображается время, оставшееся до конца приготовления.

Таблица 3

Пункт меню, индикация	Вид продукта, кнопка	Индикация веса, г
A-1	Автоподогрев	150
		250
		350
		400
A-2	ОВОЩИ	150
		350
		500
A-3	РЫБА	150
		250
		350
		400
		450
A-4	МЯСО	150
		300
		450
		600
A-5	МАКАРОНЫ	50 (добавить 450 мл холодной воды)
		100 (добавить 800 мл холодной воды)
		150 (добавить 1200 мл холодной воды)
A-6	КАРТОФЕЛЬ	1 (около 230 г)
		2 (около 460 г)
		3 (около 690 г)
A-7	ПИЦЦА	1 (около 80 г)
		2 (около 160 г)
		3 (около 250 г)
A-8	СУП	500
		750
		1000
A-9	Каша	550
		1100



## ПОРЯДОК РАБОТЫ

---

**Пример** – Вам необходимо приготовить макаронные изделия весом 100 г в режиме «Автоменю». Для этого:

- ◆ поместите продукты в печь;
- ◆ нажав кнопку **5** на дисплее появится индикация «**A-5**»;
- ◆ дважды нажав кнопку **5** на дисплее появится индикация «**100**»;
- ◆ нажмите кнопку **Старт/+30сек.** для начала приготовления.

### ЗАЩИТНАЯ БЛОКИРОВКА

Для предотвращения случайного включения печи детьми или людьми, не знакомыми с правилами эксплуатации печи, предусмотрена функция защитной блокировки органов управления.

Для включения блокировки нажмите и удерживайте кнопку **Стоп/Отмена** в течение 3 с, прозвучит звуковой сигнал, и на дисплее появится индикация «**L \_ \_ \_**».

Для снятия блокировки нажмите и удерживайте кнопку **Стоп/Отмена** в течении 3 с, прозвучит звуковой сигнал, и на дисплее появится индикация текущего времени.

### ПРЕРЫВАНИЕ РАБОТЫ ПЕЧИ В ПРОЦЕССЕ ПРИГОТОВЛЕНИЯ

Прерывание работы печи дает возможность перевернуть или перемешать пищу в процессе приготовления. Прервать процесс можно двумя способами:

**1** Нажмите кнопку **Стоп/Отмена**. Для продолжения процесса приготовления нажмите кнопку **Старт/+30сек.**

**2** Откройте дверцу печи. Печь перестанет работать. Для продолжения процесса приготовления закройте дверцу и нажмите кнопку **Старт/+30сек.**

Для завершения процесса приготовления нажмите кнопку **Стоп/Отмена** два раза.

### ДОПОЛНИТЕЛЬНАЯ ИНФОРМАЦИЯ

Если в процессе приготовления дверца была открыта, для продолжения процесса приготовления необходимо нажать кнопку **Старт/+30сек.**

После установки программы приготовления необходимо нажать кнопку **Старт/+30сек.** в течение 1 минуты. В противном случае, установки программы будут отменены, на дисплей вернется индикация текущего времени.

## ПОРЯДОК РАБОТЫ

---

### ЧИСТКА ПЕЧИ

**ВНИМАНИЕ! ПЕРЕД ЧИСТКОЙ ОТКЛЮЧИТЕ ПЕЧЬ ОТ СЕТИ, ВЫНУВ ВИЛКУ ШНУРА ПИТАНИЯ ИЗ РОЗЕТКИ!**

Необходимо регулярно чистить печь и удалять все остатки пищи.

**При чистке печи слюдяную пластину не удалять!**

Регулярно производите чистку внутренней и внешней поверхности печи, дверцы и уплотнительной прокладке дверцы.

**ПРЕДОСТЕРЕЖЕНИЕ! ЖИР, НАКОПИВШИЙСЯ ВНУТРИ ПЕЧИ, МОЖЕТ ПЕРЕГРЕТЬСЯ, ЧТО ПРИВЕДЕТ К ПОЯВЛЕНИЮ ДЫМА И ВЫХОДУ ПЕЧИ ИЗ СТРОЯ!**

Удаляйте загрязнения влажной салфеткой с использованием нейтральных моющих средств, вытирайте насухо.

Не допускайте попадания воды в вентиляционные отверстия печи.

Не используйте аэрозоли, абразивные порошки, химические растворители и воспламеняющиеся вещества.

Во время очистки панели управления оставляйте дверцу печи открытой.

Слюдяную пластину необходимо содержать в чистоте, а при необходимости заменить новой. Слюдяная пластина хрупкая, соблюдайте осторожность при чистке.

Если пар сконденсируется внутри или снаружи печи по периметру дверцы, вытрите панели мягкой тряпкой. Это никоим образом не свидетельствует о неисправности печи.

Стеклоочистительное блюдо мойте по мере необходимости в мыльной воде и вытирайте насухо. Допускается мыть стеклянное блюдо в посудомоечных машинах.

Регулярно производите очистку роликового кольца и дна камеры печи во избежание появления шума при работе печи. Допускается мыть роликовое кольцо в посудомоечной машине.

## ТЕХНИЧЕСКОЕ ОБСЛУЖИВАНИЕ

---

Срок службы печи составляет 5 лет со дня продажи через розничную торговую сеть. В течение этого времени изготовитель обеспечивает потребителю возможность использования товара по назначению, а также выпуск и поставку запасных частей в торговые и ремонтные предприятия. В случае отсутствия штампа магазина срок службы исчисляется со дня изготовления печи.

Гарантийные обязательства на печь изложены в гарантийном талоне.

Ремонт у лиц, не имеющих специального разрешения, запрещен!

Утилизацию печи производят в соответствии с законодательством и требованиями региональных органов власти.

## ВОЗМОЖНЫЕ НЕИСПРАВНОСТИ И СПОСОБЫ ИХ УСТРАНЕНИЯ

В таблице 4 приведен перечень простейших неисправностей, которые Вы можете устранить самостоятельно.

Если неисправность устранить не удастся, обратитесь к специалистам ремонтного предприятия.

Таблица 4

Неисправность	Возможная причина	Способ устранения
Печь не работает	Печь не подключена к электрической сети	Вставьте вилку шнура питания в розетку
	Отсутствует питающее напряжение в розетке	Проверьте наличие напряжения в розетке включением любого исправного прибора
	Плохой контакт вилки шнура питания с розеткой	Выньте вилку шнура питания из розетки и повторно вставьте ее
	Неплотно закрыта дверца	Откройте дверцу, удалите мешающий предмет и плотно закройте ее
	Включена блокировка	Отключите блокировку
Повышен уровень шума	Загрязнены роликовое кольцо и дно камеры печи	Очистите роликовое кольцо и дно камеры печи от загрязнений
Не поворачивается стеклянное блюдо	Стеклянное блюдо неправильно установлено на муфту вала	Проверьте правильность установки стеклянного блюда
	Диаметр посуды превышает диаметр стеклянного блюда	Замените посуду
	Продукты размещены так, что мешают повороту стеклянного блюда	Уложите продукты компактнее или уменьшите их количество



Изготовитель: Совместное общество с ограниченной  
ответственностью «МИДЕА-ГОРИЗОНТ»  
220014 г. Минск, пер. С.Ковалевской, 52  
Тел. /Факс. 8-017-228-20-14