

7083 253-01

GT

LIEBHERR

Указания по утилизации

Прибор содержит ценные материалы и подлежит сдаче в пункт вторсырья. Утилизация отработавших свой ресурс приборов должна производиться надлежащим образом профессионально с соблюдением местных предписаний и законов.



При вывозе прибора, отслужившего свой срок, не повредите контур хладагента, т.к. в результате этого хладагент (тип указан на заводской табличке) и масло могут неконтролируемо выйти наружу.

- Приведите прибор в состояние, непригодное для употребления.
- Выдерните сетевую вилку.
- Отрежьте питающий кабель.

ПРЕДУПРЕЖДЕНИЕ

Опасность удушья упаковочным материалом и пленкой! Не разрешайте детям играть с упаковочным материалом. Упаковочный материал отнесите в официальное место сбора вторсырья.

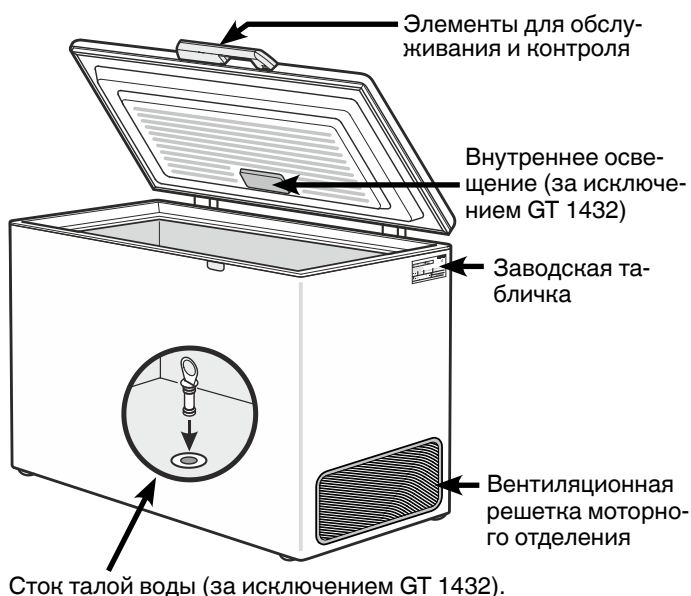
Область применения прибора

Прибор предназначен исключительно для охлаждения пищевых продуктов в домашних условиях или условиях, приближенных к домашним. Сюда относится, например, использование

- на кухнях для персонала, в пансионатах,
- в коттеджах, отелях, мотелях и других местах для проживания,
- при обеспечении готовым питанием и аналогичных услугах оптовой торговли.

Используйте прибор только в бытовых условиях. Все другие способы применения являются недопустимыми. Прибор не предназначен для хранения и охлаждения медикаментов, плазмы крови, лабораторных препаратов или подобных веществ и продуктов, на которые распространяется Директива для медицинской продукции 2007/47/ЕС. Неправильное использование прибора может привести к повреждению хранящихся изделий или к их порче. Прибор не предназначен для эксплуатации во взрывоопасном окружении.

Описание прибора



Указания по технике безопасности

- Чтобы исключить возможность травмирования и нанесения материального ущерба, прибор должны распаковывать и устанавливать два человека.
- При наличии повреждений прибора необходимо еще до его подключения сразу же обратиться к поставщику.
- Для обеспечения надежной работы прибора следует монтировать и подключать его по рекомендациям, приведенным в инструкции по эксплуатации.
- В случае неисправности следует отключить прибор от сети. Выдернуть сетевую вилку или отключить или выкрутить предохранитель.
- Чтобы отключить прибор от сети, ни в коем случае нельзя тянуть за питающий кабель, держитесь исключительно только за сетевую вилку.
- Ремонт и изменения в приборе надо производить только силами службы сервиса, иначе пользователь может подвергнуть себя опасности. Это же относится и к замене питающего кабеля.
- Внутри прибора нельзя пользоваться открытым огнем или источниками воспламенения. При транспортировке или очистке прибора необходимо быть осторожным, чтобы не повредить контур охлаждения. При повреждениях контура нельзя использовать поблизости источники огня и надо хорошо провентилировать помещение.
- Этот прибор не предназначен для людей (включая детей) с физическими, сенсорными или умственными ограничениями и людей, не имеющих достаточного опыта и знаний, если только лица, которые отвечают за их безопасность, не обучили их правилам пользования прибором или вначале прибор не использовался под их надзором. Дети не должны оставаться без присмотра для гарантии того, что они не будут играть с прибором.
- Избегайте длительного контакта холодных поверхностей или охлажденных/замороженных продуктов с кожей. Это может привести к болям, чувству онемения и обморожениям. При продолжительном контакте с кожей предусмотрите защитные меры, например, используйте перчатки.
- Пищевой лед, особенно чистый водяной лед или ледяные кубики, не следует сразу же употреблять в пищу после их вытаскивания. Слишком низкие температуры льда могут привести к "опасности ожога".

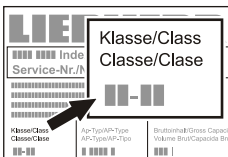
- Не употребляйте чрезмерно долго хранившиеся пищевые продукты, это может привести к пищевым отравлениям.
- Не храните в приборе взрывоопасные материалы или аэрозольные упаковки с горючими газами-вытеснителями, такими как, например, пропан, бутан, пентан и т.д. Улетучивающиеся газы могут воспламениться от электрических деталей. Такие аэрозольные упаковки можно легко узнать по напечатанному на них содержанию или по символу пламени.
- Не используйте какие-либо электрические приборы внутри прибора.
- Если прибор закрывается на замок, не храните ключи поблизости от прибора и в досягаемом для детей месте.
- Прибор предназначен для использования в закрытых помещениях. Запрещается использовать прибор на открытом воздухе или во влажных помещениях и в зоне разбрызгивания воды.
- Специальные лампы (лампы накаливания) в приборе служат для освещения его внутреннего пространства и не подходят для освещения помещения.

Климатический класс

Климатический класс указывает, при какой комнатной температуре разрешается эксплуатировать прибор для достижения полной холодильной мощности.

Климатический класс указан на заводской табличке.

Местонахождение заводской таблички указано в разделе "Описание прибора".



Климатический класс Комнатная температура

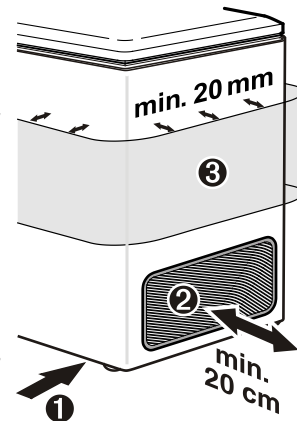
SN	от +10 °C до +32 °C
N	от +16 °C до +32 °C
ST	от +16 °C до +38 °C
T	от +16 °C до +43 °C
SN-ST	от +10 °C до +38 °C
SN-T	от +10 °C до +43 °C

Не эксплуатируйте прибор вне указанного диапазона комнатной температуры!

Установка

- Избегайте устанавливать прибор в зоне прямых солнечных лучей, рядом с плитой, системой отопления и другими аналогичными приборами.
- Пол на месте установки должен быть ровным и плоским. Установите прибор на таком расстоянии от стены, чтобы крышка свободно открывалась и закрывалась.

- ① Не закрывайте щель между краем ларя и полом, поскольку в холодильный агрегат должен быть обеспечен доступ охлаждающего воздуха.



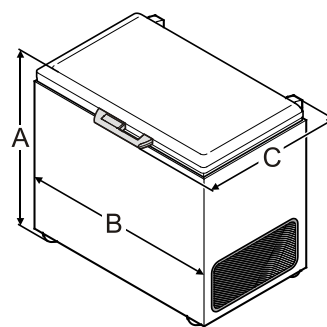
- ② Промежуток между вентиляционной решеткой и стеной должен составлять минимум 20 см. Этот промежуток ни в коем случае нельзя заставлять, а вентиляционные отверстия нельзя закрывать.

- ③ Нельзя заставлять наружную поверхность прибора. Минимальное расстояние вокруг прибора должно составлять 20 мм для обеспечения достаточной теплоотдачи.

- Помещение для установки прибора должно в соответствии с нормой EN 378 иметь объем 1 м³ на каждые 8 г хладагента типа R 600a, чтобы в случае утечки хладагента из контура в этом помещении не могла образоваться легковоспламеняемая газозоодушная смесь. Данные о количестве хладагента можно найти на заводской табличке.

Размеры прибора (мм)

	A	B	C
GT 1432	910	569	760
GT 2122	919	754	760
GT 2132	919	754	760
GT 2632	919	873	760
GT 3032	919	999	760
GT 3622	919	1133	760
GT 3632	919	1133	760
GT 4232	919	1289	760
GT 4932	919	1373	809
GT 6122	919	1648	809



Электрическое подключение

Подключайте прибор только к сети **переменного тока**.

Допустимые значения напряжения и частоты указаны на заводской табличке. Местонахождение заводской таблички указано в разделе "Описание прибора".

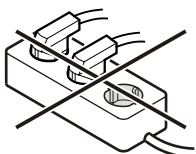
Розетка должна быть заземлена по всем правилам и оснащена электрическим предохранителем.

Значение тока, при котором срабатывает предохранитель, должно находиться в диапазоне от 10 А до 16 А.

Розетка не должна находиться за прибором, она должна быть легкодоступной.

Не подключайте прибор через удлинитель или тройник.

Не используйте автономные инверторы (преобразователи постоянного тока в переменный или трехфазный ток) либо энергосберегающие разъемы. Опасность повреждения электронного оборудования!



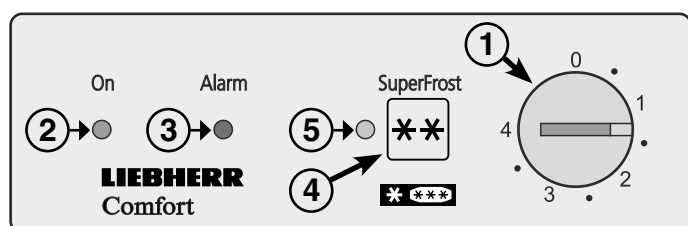
Экономия электроэнергии

- Всегда следите за хорошим притоком и оттоком воздуха. Не закрывайте вентиляционные отверстия/решетки.
- Не устанавливайте прибор в зоне прямых солнечных лучей, рядом с плитой, системой отопления и другими аналогичными приборами.
- Потребление электроэнергии зависит от условий в месте установки, например, температуры окружающей среды.
- Открывайте прибор на предельно короткое время.
- Сортируйте продукты при размещении.
- Храните все продукты хорошо запакованными и закрытыми. Это поможет избежать образования инея.
- Закладка теплых блюд: сначала дайте им остыть до комнатной температуры.
- Если в приборе образовался толстый слой инея: разморозьте прибор.

Осевшая пыль повышает расход электроэнергии:

- Регулярно очищайте от пыли вентиляционные отверстия моторного отделения.

Элементы для обслуживания и контроля



- 1 Регулятор температуры
- 2 Лампа индикатора работы
- 3 Лампа аварийной сигнализации
- 4 Кнопка режима Superfrost (супер-мороз)
- 5 Лампа Superfrost

Включение и выключение прибора

Перед запуском прибора в эксплуатацию рекомендуется очистить его (подробности об этом приведены в разделе "Очистка").

Включение

Вставьте сетевую вилку > прибор включен.

- Светится зеленая лампа индикатора работы. →
- Светится красная лампа аварийной сигнализации. →

Красная лампа аварийной сигнализации погаснет, когда в морозильной камере станет достаточно холодно.

Выключение

Выдерните сетевую вилку или поверните регулятор температуры в положение 0. →

Важное указание

При установке регулятора температуры в положение 0 отключается только холодильная система. Перед очисткой следует обязательно отключить электропитание прибора. Выдерните сетевую вилку!

Настройка температуры

С помощью монеты поверните стрелку регулятора температуры в положение между 1 и 4.

В положении 4 достигается минимальная температура внутри прибора.

Для длительного хранения замораживаемых продуктов температура должна составлять мин. -18 °С. →

Если загрузка ларя не превышает нижней отметки (см. "Замораживание"), регулятор температуры можно поставить в положение 1. →

Элементы для контроля

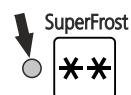
Красная лампа аварийной сигнализации светится, если в морозильной камере недостаточно холодно. →

Этот случай может произойти:

- после длительного пропадания питающего напряжения,
- при неисправности прибора.

Во всех подобных случаях проверьте, нет ли в приборе растаявших или испорченных пищевых продуктов.

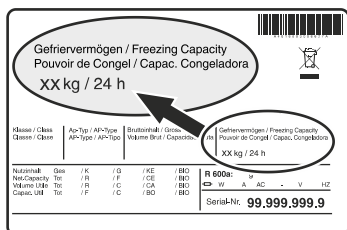
Лампа Superfrost светится, если включен режим Superfrost (супер-мороз) для замораживания большого количества свежих продуктов. Примите во внимание раздел "Замораживание".



Замораживание

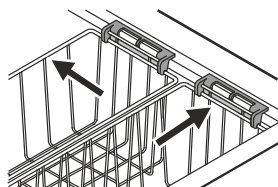
Свежие пищевые продукты должны замораживаться по возможности быстро и насквозь. Это обеспечивается благодаря устройству Superfrost.

В течение 24 часов можно заморозить столько "кг" свежих пищевых продуктов, сколько указано на заводской табличке в строке "**Морозильная способность**".

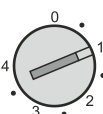


Указание

максимальный верхний край загрузки – это верхний край навесных корзин.

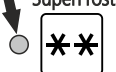


Если ларь загружается до уровня не выше 300 мм не доходя до верхнего края корзины, прибор можно поставить в положение 1. При такой настройке Вы можете еще больше уменьшить и без того низкое энергопотребление Вашего морозильного ларя.



В любом случае регулятор температуры нужно настроить таким образом, чтобы термометр, который кладется на верхние замораживаемые продукты, показывал минимум -18 °C!

Замораживание в режиме "Superfrost"

- Нажмите на кнопку Superfrost - загорается лампа Superfrost.
- 
- Подождите 24 часа.
 - Уложите свежие продукты. Для достижения быстрого замораживания необходимо при закладывании пищевых продуктов обеспечить их контакт с внутренними стенками.
 - Автоматика режима Superfrost автоматически отключает процесс замораживания через 72 часов после включения режима Superfrost.

Внимание

При нажатии на кнопку Superfrost в силу предусмотренной выдержки времени при выключении компрессор может включиться с опозданием до 8 минут. Эта выдержка увеличивает срок службы холодильного агрегата.

Superfrost не надо включать

- при закладке уже замороженных продуктов,
- при ежедневном замораживании припл. до 2 кг свежих продуктов.

Указания по замораживанию

- Всегда храните однородные замороженные продукты вместе.
- Продукты питания, которые Вы сами замораживаете, следует упаковывать порционно в соответствии с потребностями домашнего хозяйства. Чтобы продукты быстро и насквозь промораживались, в упаковке не должны превышать следующие количества продуктов: овощи, фрукты до 1 кг, мясо – до 2,5 кг.
- В качестве упаковочного материала пригодны продающиеся в магазинах пакеты для замораживания, многократно используемые пластмассовые, металлические и алюминиевые сосуды.
- Следите за тем, чтобы вновь замораживаемые продукты питания не соприкасались с уже замороженными. Укладываемые упаковки должны быть сухими, чтобы они не примерзали друг к другу.
- На упаковке всегда следует записывать дату и ее содержимое и не следует превышать рекомендуемую длительность хранения замороженных продуктов.
- Бутылки и банки с газированными напитками нельзя замораживать. Они могут лопнуть.
- Для оттаивания следует вынимать столько продуктов, сколько непосредственно требуется. Из оттаявших продуктов питания следует как можно быстрее приготовить еду.

Замороженные продукты можно оттаивать:

- в духовке
- в микроволновой печи
- при комнатной температуре
- в холодильнике

Оборудование

Внутреннее освещение (за исключением GT 1432)

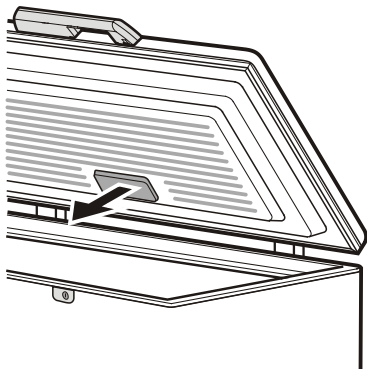
Внутреннее освещение автоматически включается при открытии крышки и гаснет при ее закрытии.

Данные ламп накаливания: 15 Вт (ни в коем случае не используйте лампы мощностью более 15 Вт), напряжение должно соответствовать указанному на заводской табличке.

Замена лампы накаливания:

Выдерните сетевую вилку или отключите или выкрутите предохранитель розетки.

- Снимите защитную бленду в направлении стрелки;
- замените лампу накаливания;
- снова установите защитную бленду.

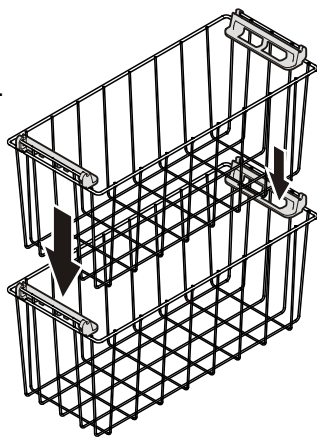


Корзины

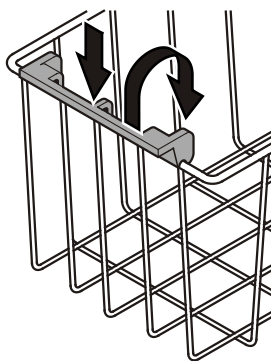
Корзины облегчают сортировку.

Корзины можно за ручку подвешивать на раму морозильного ларя.

Корзины можно также устанавливать друг над другом. Верхняя корзина при этом располагается на откинутых внутрь ручках нижней корзины.

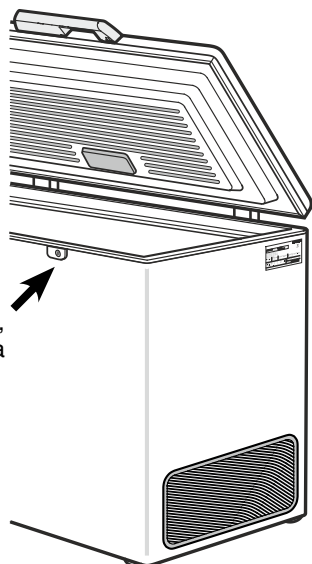


Прижмите ручку вниз, приподнимите и поверните внутрь.



Замок

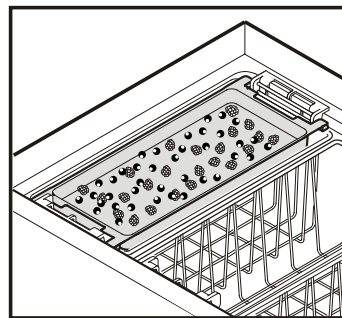
Если на Вашем приборе нет замка, его можно установить позднее (за исключением GT 1432).



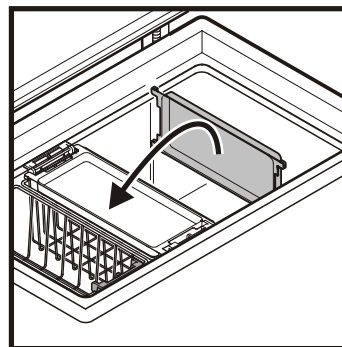
Поднос для замораживания (за исключением GT 1432)

С помощью подноса для замораживания можно осуществлять щадящее замораживание мелких замороживаемых продуктов (ягод, зелени, нарезанных овощей).

Распределите замороживаемые продукты на подносе для замораживания (фрукты не склеиваются и сохраняют свою форму).



Поднос для замораживания можно либо поместить в корзину, либо вставить во внутреннюю емкость в качестве перегородки.

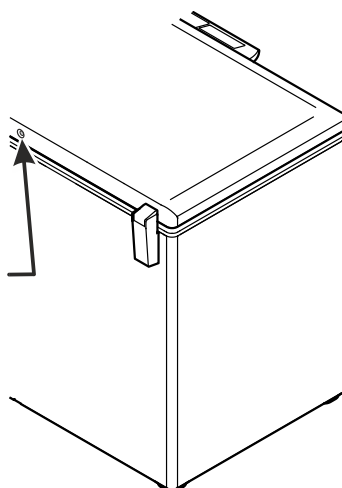


Система StopFrost (за исключением GT 1432)

С помощью этого режима значительно сокращается образование инея и льда, поэтому размораживание требуется очень редко.

Важное указание

Во избежание чрезмерного образования инея и льда внутри прибора не закрывайте отверстие системы Stop-Frost стильной стороны крышки!

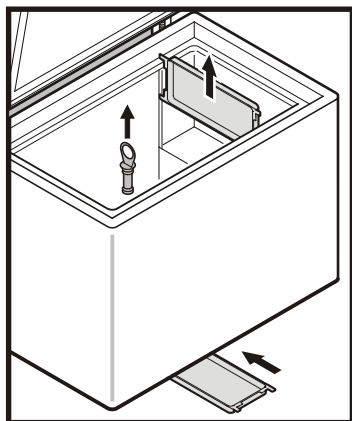


Размораживание

После продолжительного времени эксплуатации на стенках морозильной камеры образуется слой инея или льда. Он увеличивает энергопотребление.

- За день до размораживания включите режим Superfrost.
- Для размораживания выключите прибор. Выдерните сетевую вилку.
- Замороженные продукты (можно в корзине) заверните в бумагу или накройте одеялом и поместите в прохладное место.

- Вытащите пробку из отверстия стока талой воды (за исключением GT 1432). Выньте перегородку или поднос для замораживания и поставьте под прибор таким образом, чтобы талая вода вытекала через отверстие стока в перегородку или поднос для замораживания.



- Во время процесса размораживания оставьте крышку ларя открытой. Соберите остатки талой воды тряпкой и очистите прибор.

Не используйте для размораживания механические приспособления или другие искусственные вспомогательные средства, кроме тех, что рекомендованы производителем.

Очистка

Перед очисткой прибор необходимо принципиально выключить. Для этого следует выдернуть сетевую вилку или отключить или выкрутить предохранитель розетки.

- Внутренние поверхности, детали оборудования и внешние стенки следует мыть теплой водой с добавлением небольшого количества моющего средства. Ни в коем случае нельзя применять содержащие песок или кислоты чистящие средства или химические растворители.

Не применяйте паровые очистители!

Опасность повреждения и травмирования.

- Следите за тем, чтобы вода для мытья не попадала на электрические детали и на вентиляционную решетку.
- Мытые поверхности надо хорошо просушить куском сухой ткани.
- Регулярно очищайте решетки приточной и вытяжной вентиляции. Скопления пыли увеличивают энергопотребление. Следите за тем, чтобы не оторвался или не повредился кабель и другие детали.

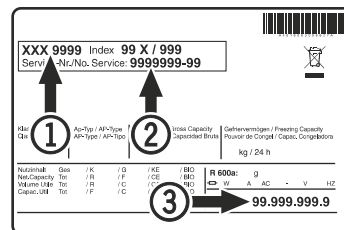
Неисправности

Прибор сконструирован и изготовлен для длительного срока службы без неисправностей. Если во время работы все-таки возникнет неисправность, проверьте, не связана ли она с возможной ошибкой использования, поскольку в этом случае даже во время гарантийного срока Вам будет предъявлен счет за устранение неисправности.

Следующие неисправности Вы можете устранить самостоятельно:

- **Прибор не работает**, контрольные лампы погасли:
 - проверьте, правильно ли вставлена сетевая вилка в розетку,
 - в порядке ли предохранитель розетки.
- **Слишком сильный звук**. Проверьте,
 - крепко и хорошо ли прибор стоит на полу,
 - не вибрируют ли рядом находящиеся предметы или мебель под действием работающего холодильного агрегата. Учтите при этом, что звук струящейся жидкости в контуре охлаждения исключить невозможно.
- **Температура недостаточно низкая**. Проверьте
 - настройку в соответствии с разделом "Настройка температуры", правильно ли установлена температура?
 - не было ли, возможно, загружено слишком большое количество свежих продуктов;
 - показывает ли отдельно помещенный в прибор термометр нужную температуру.
 - В порядке ли вытяжная вентиляция?
 - Находится ли поблизости от места установки прибора источник тепла?

Если ни одна из перечисленных причин не имеет места и Вы сами не в состоянии устранить неисправность, обратитесь в ближайшую службу сервиса. Сообщите тип ①, номер сервиса ② и номер прибора ③, указанные на заводской табличке.



Местонахождение заводской таблички указано в разделе "Описание прибора".

Вывод прибора из эксплуатации

Если прибор на длительное время выводится из эксплуатации, следует выключить прибор, выдернуть сетевую вилку из розетки или выключить или выкрутить предохранители. Затем надо очистить прибор и оставить крышку ларя открытой, чтобы исключить возможность образования неприятного запаха.

Прибор отвечает соответствующим требованиям по технике безопасности, а также директивам ЕС 2004/108/ЕС и 2006/95/ЕС.

Изготовитель постоянно работает над дальнейшим совершенствованием всех типов и моделей. Поэтому мы оставляем за собой право вносить изменения в форму, оборудование и техническое оснащение приборов.

ВАЖНО: Данное Гарантийное Свидетельство действительно только для холодильного и морозильного оборудования, **приобретенного и находящегося на территории РФ**. При обнаружении недостатков изделия просим Вас обращаться к Продавцу или в указанный Продавцом Сервисный Центр.

ГАРАНТИЙНОЕ СВИДЕТЕЛЬСТВО

Уважаемый Покупатель!

Благодарим Вас и поздравляем с приобретением высококачественной бытовой холодильной техники компании Liebherr. Компания Liebherr гарантирует Вам надежную работу Вашего холодильного или морозильного оборудования (далее – оборудование, изделие) в течение длительного времени при соблюдении требований инструкции по эксплуатации. Если Вы в течение гарантийного срока в приобретенном оборудовании торговой марки Liebherr обнаружите недостатки, связанные с изготовлением оборудования или использованными материалами, Ваши обоснованные требования будут удовлетворены в соответствии с действующим законодательством РФ при следующих условиях:

Условия гарантийного обслуживания:

- гарантийный срок составляет 24 (двадцать четыре) месяца с документально подтвержденной даты продажи оборудования Потребителю Продавцом;
- в случае отсутствия у Потребителя документов, подтверждающих дату покупки, гарантийный срок рассчитывается от даты изготовления;
- настоящая гарантия распространяется только на изделия, используемые исключительно в личных, семейных, домашних и иных нужд, не связанных с осуществлением предпринимательской деятельности;
- гарантийный срок на комплектующие и запасные части, установленные в изделие в ходе гарантийного и негарантийного ремонта, составляет 6 месяцев со дня передачи исправного изделия Потребителю;
- устранение недостатков в рамках гарантии осуществляется на безвозмездной основе (включая стоимость работ, материалов и транспортировки) авторизованной сервисной службой (уполномоченной сервисной организацией) на дому у Потребителя или в мастерской по усмотрению сервисной службы;
- настоящая гарантия действительна только для официально импортированных на территорию РФ изделий, а также изделий, приобретенных и находящихся на территории РФ;
- компания Liebherr оставляет за собой право по своему усмотрению расширить свои обязательства перед Потребителем по сравнению с требованиями закона и указанными в настоящем свидетельстве обязательствами;
- гарантийное свидетельство должно быть заполнено надлежащим образом, с указанием даты приобретения, модели и серийного номера изделия; серийный номер изделия совпадает с серийным номером, указанным в гарантийном свидетельстве.

Гарантия не распространяется:

- на недостатки изделий, возникших после передачи изделия Потребителю, вследствие нарушения последним правил транспортировки и хранения, а также ненадлежащей эксплуатацией;
- на недостатки изделий, возникших вследствие действия обстоятельств непреодолимой силы;
- на недостатки изделий, возникших вследствие действий третьих лиц;
- на недостатки, которые вызваны несоблюдением прилагаемой инструкции по эксплуатации, а также небрежным обращением;
- на недостатки, которые вызваны неправильным подключением и установкой;
- на недостатки изделий, которые возникли дополнительно вследствие эксплуатации изделия с уже имеющимися недостатками;
- на недостатки изделий, вызванные не зависящими от производителя причинами, а именно: несоответствием питающей сети требованиям государственного стандарта, а также техническим параметрам изделия; явлениями природы и стихийными бедствиями, пожарами; домашними и дикими животными, а также насекомыми и грызунами; попаданием внутрь посторонних предметов или веществ, и другими подобными причинами;
- на внешние и внутренние загрязнения, царапины, потертости, сколы, трещины, вмятины и пр., возникшие в процессе транспортировки или эксплуатации, а также другие механические повреждения;
- на изделия, которые подвергались конструктивным изменениям;
- на изделия, которые подвергались ремонту или техническому освидетельствованию неавторизованными сервисными службами;
- на недостатки, возникшие вследствие попыток проведения ремонта Потребителем или неавторизованными сервисными службами;
- на изделия, с которых удален серийный номер или табличка с техническими характеристиками;
- на работы по установке, регулировке, чистке изделия, замене расходных материалов и прочего ухода за изделием;
- на отклонение характеристик оборудования в пределах допусков;
- на лампы накаливания и неоновые лампы, установленные в изделии;
- на изделия, которые были отремонтированы с использованием неоригинальных запасных частей.

Настоящие условия гарантийного обслуживания не ограничивают предусмотренные законом права Потребителей, но дополняют и уточняют права и обязательства, возникающие при заключении договора купли-продажи.

В соответствии с действующим законодательством РФ на холодильное и морозильное оборудование торговой марки Liebherr изготовителем установлен срок службы – 10 лет с момента передачи изделия Потребителю. По истечении установленного срока службы изготовитель не несет ответственности за безопасность изделия. Учитывая высокое качество, надежность и степень безопасности продукции Liebherr, фактический срок эксплуатации может значительно превышать установленный.

Модель: Дата приобретения: . .

Сервисный номер: – Серийный номер: . . .

Наименование и печать продавца	Название Сервисного Центра	Номер наряда	Дата поступления	Дата завершения

С условиями гарантии ознакомлен. Претензий к внешнему виду не имею. Потребитель _____ / _____ /
Товар сертифицирован.

Импортер: ООО «Либхерр-Русланд», 121059, Москва, 1-ая Бородинская ул., д. 5.

Информация об изготовителе**Liebherr-Hausgeraete Lienz GmbH**

А-9900 Лиенц

Др.-Ханс-Либхерр-Штрассе 1

Австрия