

CDIM 5466F

ПОСУДОМОЕЧНАЯ МАШИНА

Примите наши поздравления!

Вы сделали отличный выбор, – посудомоечная машина **Candy** отличается высоким качеством, надежностью и отменными потребительскими свойствами.

Компания **Candy** производит полную гамму электробытовых приборов: стиральные машины, стирально-сушильные и сушильные машины, кухонные плиты, печи СВЧ, духовки и панели, холодильники и морозильники. Каталог с полной гаммой изделий **Candy** на текущий год Вы можете попросить у Вашего дилера.

Пожалуйста, внимательно прочитайте данное руководство. Здесь Вы найдете необходимые объяснения, как произвести установку с соблюдением требований безопасности, как пользоваться и как обслуживать Вашу посудомоечную машину, а также наши рекомендации и полезные советы.

Не выбрасывайте руководство. Храните его в безопасном месте. Оно Вам пригодится на случай, если потребуются освежить информацию, да и мало ли для чего еще.

В соответствии с требованиями Федерального закона № 261-ФЗ от 23.11.09 и Постановлением Правительства РФ № 1222 от 31.12.09г., настоящий товар снабжен информацией на русском языке о классе энергетической эффективности в виде специальной этикетки, которая должна быть размещена на лицевой части прибора в месте продажи потребителям.

ГАРАНТИЯ

Изделие поставляется в комплекте с гарантийным сертификатом, позволяющим бесплатно пользоваться услугами Службы технической поддержки.

Пожалуйста, не выбрасывайте чек на покупку. Он понадобится для подтверждения статуса прибора, если вы решите вызвать сотрудника сервисного центра.

ОГЛАВЛЕНИЕ

Общие правила безопасности	стр. 5
Подключение к водопроводу	стр. 8
Загрузка регенерирующей соли	стр. 10
Регулировка верхней корзины	стр. 11
Загрузка посуды	стр. 12
Информация для испытательных лабораторий	стр. 14
Загрузка моющего средства	стр. 15
Виды моющих средств	стр. 16
Загрузка блескообразователя	стр. 17
Очистка фильтров	стр. 18
Практические советы	стр. 19
Уход и текущее обслуживание	стр. 20
Панель управления	стр. 21
Технические характеристики	стр. 21
Установка программ и дополнительных функций	стр. 22
Список программ	стр. 26
Аквастоп	стр. 28
Устройство для смягчения воды	стр. 29
Simply-Fi	стр. 30
Поиск мелких неисправностей	стр. 32

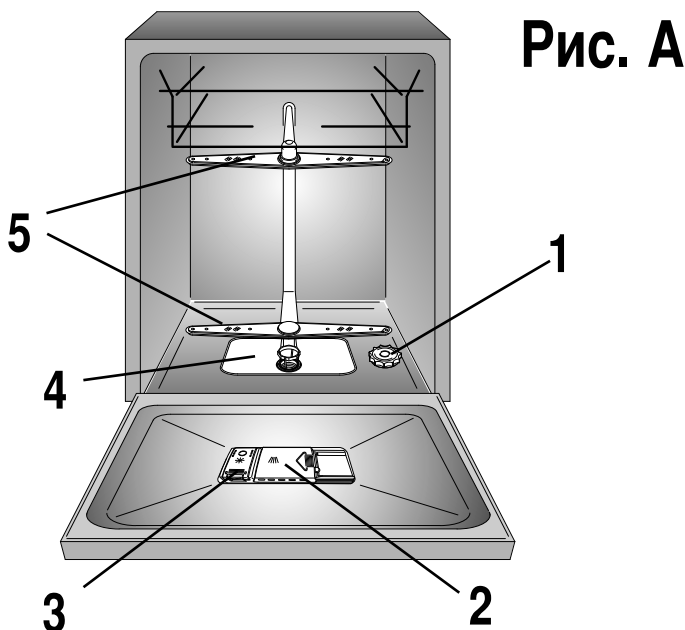


Рис. А

Просим Вас внимательно прочитать правила и рекомендации, изложенные в данном руководстве, поскольку они содержат важные инструкции по безопасности установки, пользования, текущего обслуживания, а также некоторые другие полезные советы для наиболее эффективного использования Вашей новой посудомоечной машины.

Бережно храните эту инструкцию, чтобы обращаться к ней в случае возникновения вопросов.

ОБЩИЕ ПРАВИЛА БЕЗОПАСНОСТИ

■ Эти устройства предназначены для домашнего использования и использования в схожих условиях, например:

- кухни для персонала в магазинах, офисах и на прочих местах работы;
- фермы;
- для использования клиентами в гостиницах, мотелях и прочих учреждениях временного размещения граждан;
- гостиницы, предоставляющие размещение и завтрак.

Применение устройства образом, отличным от домашнего использования или для целей, отличных от обычного домашнего хозяйства, такое как использование в коммерческих целях экспертами или специально обученными лицами не допускается даже в вышеуказанных условиях.

Использование устройства с нарушением вышеизложенных условий может привести к уменьшению срока службы устройства и лишить юридической силы гарантию производителя.

Любое повреждение устройство, отличное от повреждений и поломок, возникающих при домашнем использовании или применении для целей ведения домашнего хозяйства (даже при условии размещения устройства в зоне, предназначенной для ведения домашнего хозяйства) не будет признаваться производителями в разрешенных законом пределах.

■ Данный электроприбор может использоваться детьми, начиная с 8 лет, и лицами с нарушенными

физическими или умственными способностями, а также лицами, не обладающими достаточным опытом и знаниями, если за их действиями наблюдает ответственное лицо, или если эти лица были проинструктированы относительно безопасной эксплуатации электроприбора и осознают опасности, связанные с его работой. Не разрешайте детям играть с электроприбором.

Чистка и обслуживание не должны выполняться детьми без наблюдения взрослых.

■ Следите за тем, чтобы дети не играли с электроприбором.

■ Дети младше 3 лет не должны находиться рядом с машиной или должны находиться под постоянным наблюдением взрослых.

■ Если возникнет необходимость замены шнура питания машины, следует обратиться в авторизованный сервисный центр.

■ Посудомоечную машину следует подключать к водопроводу только при помощи новых шлангов, поставляемых в комплекте. Не используйте старые бывшие в употреблении шланги.

■ Давление воды должно составлять минимум 0,08 МПа и максимум 0,8 МПа.

■ Если машина устанавливается на ковер или ковролин, проверьте, чтобы не были закрыты вентиляционные отверстия в нижней части машины.

- Электроприбор должен быть установлен так, чтобы обеспечивался свободный доступ к электрической розетке.
- Для определения максимальной загрузки комплектов вашей машины, пожалуйста, смотрите раздел ТЕХНИЧЕСКИЕ ХАРАКТЕРИСТИКИ.
- Не тяните шнур питания или саму машину, чтобы вынуть вилку из розетки.
- Не подвергайте прибор воздействию атмосферных явлений (дождь, солнце и т.д.).



ВНИМАНИЕ!


Ножи и другие инструменты с острыми краями должны размещаться в корзине острием вниз или горизонтально.

- Не оставляйте дверцу открытой в горизонтальном положении, чтобы избежать возможных травм (например падений).
- Справочный листок технических данных изделия можно найти на веб-сайте производителя.
- Посудомоечная машина сконструирована для мойки обычной домашней посуды: предметы, на которых имеются следы бензина, краски, коррозивных химических веществ, кислот или щелочей, а также содержащие стальную или железную стружку, нельзя мыть в посудомоечной машине.
- Если в Вашем доме имеется установка для смягчения воды, нет необходимости добавлять регенерационную соль в соответствующее устройство, которым оснащена посудомоечная машина.

Инструкции по безопасности

- Проверьте, что электроприбор заземлен. Если электроприбор не заземлен, обратитесь за помощью к опытному электрику.
- **Фирма-производитель не несет ответственность в случае ущерба физическим лицам или имуществу, возникшего вследствие отсутствия заземления.**
- Проследите, чтобы машина не пережимала шнур питания.
- Не рекомендуется использовать адаптеры, тройники и/или удлинители.
- В случае неисправности или отклонения от нормального режима работы машину следует выключить, закрыть кран подачи воды и не пытаться самостоятельно отремонтировать прибор. Если возникнет необходимость ремонта, следует обращаться в сервисный центр, который должен использовать для ремонта оригинальные запасные части. Несоблюдение правил, изложенных выше, может привести к нарушению безопасности прибора, что влечет опасность для потребителя.

- Для переноски распакованной машины не беритесь за нижнюю часть дверцы, ее следует приоткрыть и взяться за верхнюю панель.
- Для установки встраиваемого прибора, пожалуйста, обратитесь к специальному разделу в инструкции по эксплуатации или дополнительно прилагаемой инструкции по установке.

Размещая маркировку  на этой продукции, мы заявляем, под нашу ответственность, о соответствии всем Европейским нормам безопасности, охраны здоровья и экологическим требованиям, изложенным в законодательстве для данного вида продукции.

ПОДКЛЮЧЕНИЕ К ВОДОПРОВОДУ

ВАЖНО

Посудомоечную машину следует подключать к водопроводу только при помощи новых шлангов, поставляемых в комплекте. Не используйте старые бывшие в употреблении шланги.

- Заливной и сливной шланги можно направлять в любую сторону.

ВАЖНО

Посудомоечную машину можно подключать к холодной воде или к горячей воде, температура которой не должна превышать 60°C.

- Давление воды должно составлять минимум 0,08 МПа и максимум 0,8 МПа.

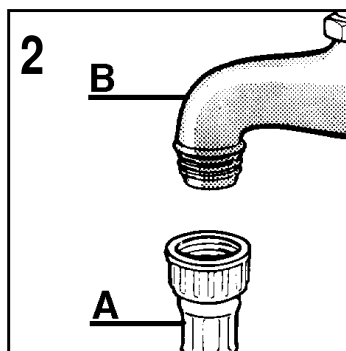
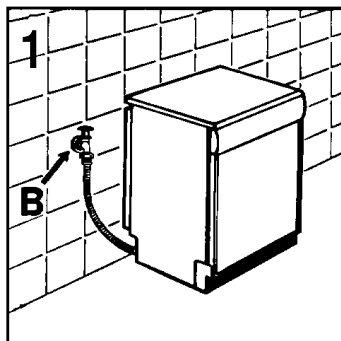
- Необходимо, чтобы заливная труба была подсоединена к водопроводу через кран, чтобы перекрывать воду, когда машина не работает (рис. 1 В).

- В комплекте к посудомоечной машине прилагается заливной шланг, на кончике которого имеется гайка с резьбой "3/4" (рис. 2).

- Заливной шланг "А" следует подсоединить к водопроводному крану с резьбой "3/4". Проверьте, чтобы гайка была плотно прикручена.

- При необходимости можно удлинить заливной шланг до 2,5 м. Для этого следует обратиться в сервисный центр.

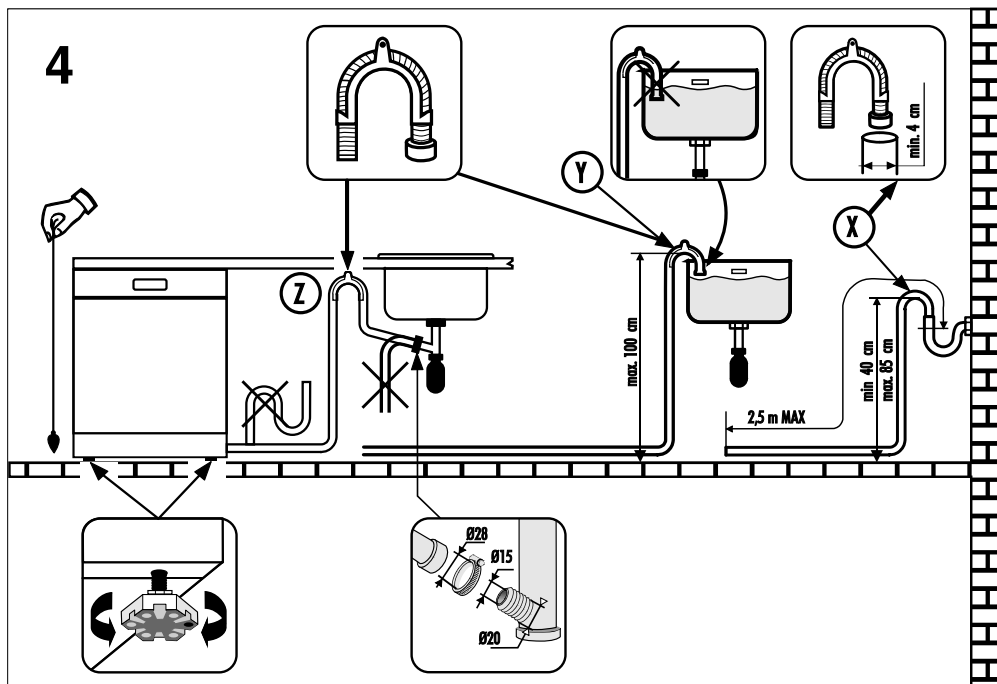
- Если подсоединение производится к новым трубам, или к трубам, не использовавшимся в течение длительного времени, перед подсоединением следует слить воду, чтобы песок и ржавчина не засорили входной фильтр.



Отвод воды

- Вставьте сливной шланг в канализационный сток, проследив, чтобы он не имел перегибов (рис. 4).
- Внутренний диаметр канализационного стока должен быть не менее 4 см и находится на высоте не менее 40 см.
- В целях предотвращения неприятного запаха рекомендуется установить сифон (рис. 4X).
- При необходимости можно удлинить заливной шланг до 2,5 м, закрепляя его не выше 85 см от пола. Для этого следует обратиться в сервисный центр.

- При помощи специального пластмассового держателя, который придает изогнутую форму, край шланга можно закрепить на краю мойки. Он не должен быть погружен в воду во избежание засасывания сточной воды в процессе мойки (рис.4Y).
- Если машина устанавливается под столешницей, край шланга следует закрепить непосредственно под ней как можно выше (рис. 4Z).
- При установке машины проверьте, чтобы заливной и сливной шланги не имели перегибов.



ЗАГРУЗКА РЕГЕНЕРИРУЮЩЕЙ СОЛИ

- Появление белых пятен на посуде, как правило, является предупреждающим знаком, о необходимости заполнения контейнера для соли.
- На дне моечной камеры расположен контейнер для регенерирующей соли, которая нужна для работы устройства для смягчения воды.
- Следует использовать только специально предназначенную для посудомоечных машин регенерирующую соль, остальные виды соли содержат значительное количество нерастворяемых веществ, которые со временем могут вывести из строя устройство для смягчения воды.
- Для загрузки регенерирующей соли следует отвернуть крышку контейнера, который находится на дне моечной камеры.
- Во время загрузки вытекает небольшое количество воды; продолжайте загрузку соли до полного заполнения контейнера, помешивая ее ложкой. По окончании загрузки очистите резьбу крышки от остатков соли, и заверните ее.

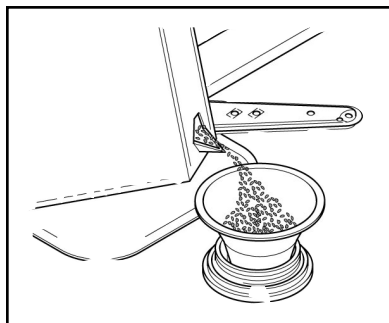
ВАЖНО

После загрузки соли, НЕОБХОДИМО запустить полный цикл мойки или программу ПРЕДВАРИТЕЛЬНОЙ МОЙКИ.

- Контейнер вмещает примерно 1,5÷1,8 кг регенерационной соли и для эффективной работы устройства и, в зависимости, от регулировки его следует периодически наполнять.

ВАЖНО

Только после установки машины, полностью загрузив контейнер солью, необходимо добавить в него воды до перелива.



РЕГУЛИРОВКА ВЕРХНЕЙ КОРЗИНЫ

Тарелки диаметром от 29 до 32,5 см загружаются в нижнюю корзину. Перед этим верхнюю корзину следует установить в самое высокое положение следующим образом:

1. Выдвиньте верхнюю корзину.
2. Возьмите корзину за оба края и потяните вверх (рис.1).

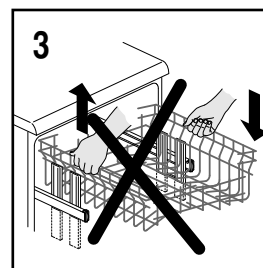
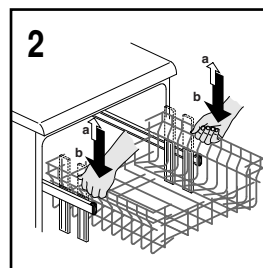
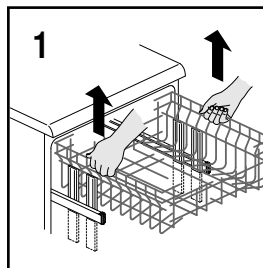
После выполнения этой операции в верхнюю корзину нельзя загружать посуду диаметром не более 14 см и устанавливать съемные подставки в верхнее положение.

ЧТОБЫ УСТАНОВИТЬ КОРЗИНУ В НИЗКОЕ ПОЛОЖЕНИЕ:

1. Возьмите корзину за оба края и потяните вверх (рис. 2a);
2. Осторожно отпустите корзину, и она опустится вниз, при этом придерживайте ее руками (рис. 2b).

ПРИМЕЧАНИЕ: НЕЛЬЗЯ ПОДНИМАТЬ ИЛИ ОПУСКАТЬ КОРЗИНУ ЗА ОДНУ СТОРОНУ (рис. 3).

Внимание:
Рекомендуется отрегулировать положение корзин до загрузки посуды.

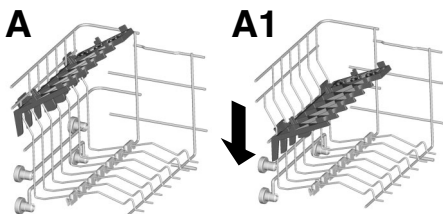


ЗАГРУЗКА ПОСУДЫ

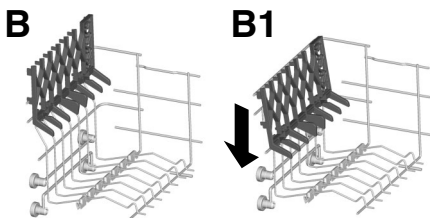
Стандартная дневная загрузка показана на рис. 1 и 2.

Использование верхней корзины

- В верхней корзине имеются съемные подставки, которые подвешиваются за края корзины и могут устанавливаться в 4 положениях.
- В нижнем положении (**A-A1**) подставки могут использоваться для чайных и кофейных чашек, кухонных ножей и половников. На краях подставок можно подвешивать фужеры.

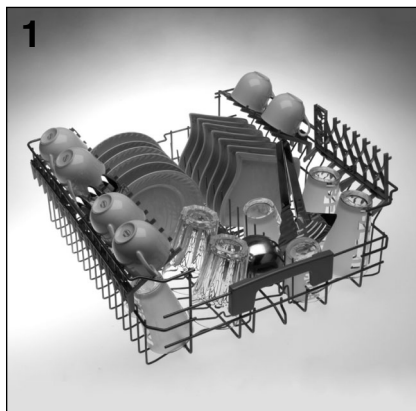


- В верхнем положении (**B-B1**) подставки могут использоваться для мелких и для глубоких тарелок (максимальный диаметр 19 см). Тарелки следует загружать вертикально дном к задней стороне посудомоечной машины, при этом между тарелками должен быть зазор для обеспечения свободной циркуляции воды.

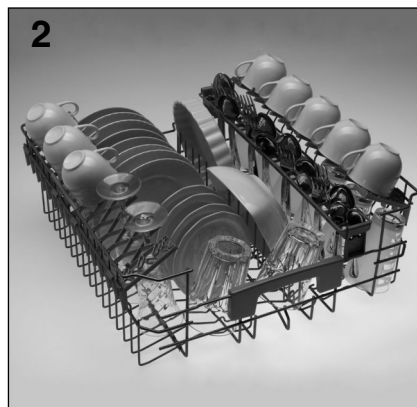


- Большие тарелки рекомендуется размещать, слегка наклонив назад, чтобы корзину было легче вставлять в посудомоечную машину.
- Конструкция верхней корзины обеспечивает максимальное удобство ее использования, и эта корзина предназначена для загрузки в нее стаканов, чашек, небольших тарелок и небольших салатниц.

Верхняя корзина (рис. 1)



Верхняя корзина (рис. 2)



Использование нижней корзины

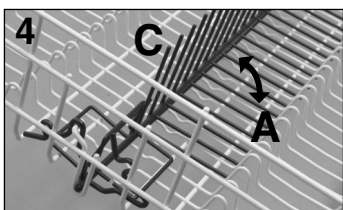
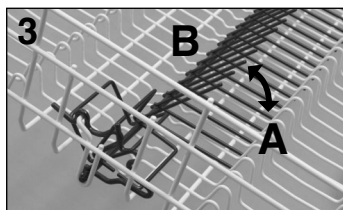
- В нижнюю корзину можно загружать кастрюли, сковороды, супницы, чаши, крышки, блюда, мелкие, и глубокие тарелки.
- Ножи должны устанавливаться ручками вверх в пластмассовый держатель для столовых приборов, который размещается в нижней корзине (**рис. 6**); проследите за тем, чтобы столовые приборы не мешали вращению разбрызгивателей.

■ Нижняя корзина оснащается специальной центральной съемной решеткой (см. рис. 3 и 4), ее использование позволяет стабилизировать нагрузку и оптимизировать мойку тарелок даже, когда их размеры и/или форма далеки от стандартных.

- ПОЛОЖЕНИЕ "А": загрузка стандартных тарелок или исключительно кастрюль, салатниц и проч.

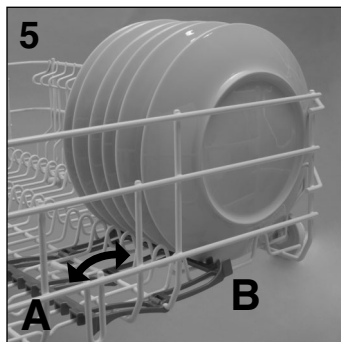
- ПОЛОЖЕНИЕ "В": для тарелок необычной формы, хотя размеры могут быть стандартными (очень глубокие или квадратные, или плоские и т.п.).

- ПОЛОЖЕНИЕ "С": для тарелок, размер которых больше обычных, и/или особой формы (квадратные, шестигранные, овальные, блюда для пиццы и проч.).



■ Небольшие тарелки, например такие, которые используются для десертов, также могут загружаться в нижнюю корзину, как показано на рис. 5, с раскрытой подставкой ("В"). Для нормальных или больших тарелок раскладывающаяся подставка должна находиться в положении ("А").

ВНИМАНИЕ!
Если маленькие тарелки с подставкой стоят неправильно, края тарелок будут задевать за нижнюю моечную крыльчатку и не позволят ей вращаться.



Стандартная дневная загрузка показана на рис. 6.

Нижняя корзина (рис. 6)



Рациональное и правильное размещение посуды является основным условием для достижения хорошего результата мойки.

ВАЖНО

Нижняя корзина оснащена стопором, который обеспечивает безопасность ее выдвигения из моечной камеры даже при полной загрузке.

Для загрузки регенерационной соли, очистки фильтра и работ по текущему обслуживанию и уходу необходимо полностью вынуть корзину.

Корзина для столовых приборов

Верхнюю часть корзины для столовых приборов можно снимать, таким образом, предоставляются разнообразные возможности ее загрузки.

Использование третьей корзины

- Третья корзина предназначена для загрузки в нее кухонной посуды небольших размеров, а также плоских и длинных предметов. Освободив нижнюю корзину от таких предметов, вы сможете более удобно разместить в ней крупные предметы, и сможете загрузить в нее тарелки и кастрюли.
- В третью корзину могут загружаться следующие предметы: кофейные чашки и блюдца, чашки для фруктов и десертов, маленькие салатницы, чайные блюдца, кухонные ножи и вилки, половники и большие ложки, терки, а также принадлежности для небольших кухонных электроприборов (например, лопатки для миксеров).



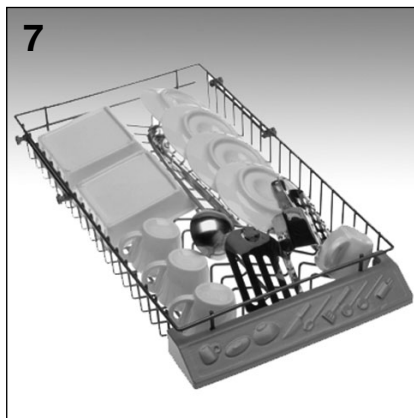
ВНИМАНИЕ!

Третья корзина **НЕ** предназначена для загрузки в нее ножевых изделий. Отсутствие полок для крепления ножевых изделий может быть причиной падения этих предметов в нижние корзины.

- Для получения оптимальных результатов при мытье посуды рекомендуется загружать предметы их нижней стороной вверх (например, небольшие тарелки и чаши).
- Чтобы извлечь третью корзину из посудомоечной машины, необходимо снять передние стопоры, расположенные в начале направляющих корзины.
- Третья корзина разработана для обеспечения максимального удобства при использовании посудомоечной машины. Благодаря тому, что она разделена на три наклонных секции и не имеет фиксированных полок, она может загружаться различными способами: только кофейные чашки и блюдца; или кофейные чашки, вперемешку с чашами и кухонной утварью, или блюдца, терки, и ложки.

Стандартная ежедневная загрузка показана на **рис. 7.**

Третья корзина (рис. 7)



ИНФОРМАЦИЯ ДЛЯ ИСПЫТАТЕЛЬНЫХ ЛАБОРАТОРИЙ

Информация, необходимая для проведения сравнительных испытаний и измерения уровня шума согласно нормативу EN, может быть запрошена по следующему адресу:

testinfo-dishwasher@candy.it

В запросе необходимо указать название модели и серийный номер посудомоечной машины (указаны в паспортной табличке).

ЗАГРУЗКА МОЮЩЕГО СРЕДСТВА

Моющее средство

ВАЖНО

Используйте только специально предназначенные для посудомоечных машин порошкообразные, жидкие или таблетированные моющие средства.

В посудомоечной машине Вы найдете пробный образец моющего средства "CALGONIT", которое гарантирует отличные результаты мойки.

Непригодные моющие средства (например, для ручной мойки) не содержат ингредиентов, предназначенных для мойки в посудомоечной машине, и препятствуют ее нормальному функционированию.

Размещение моющего средства в контейнере

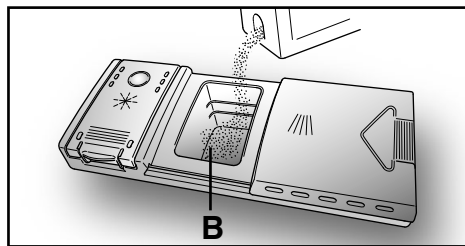
Контейнер для моющего средства расположен внутри дверцы (рис. А "2"). Чтобы открыть крышку контейнера, достаточно нажать кнопку механизма крепления (А): по окончании любой программы мойки крышка всегда оказывается открытой для следующей загрузки контейнера.



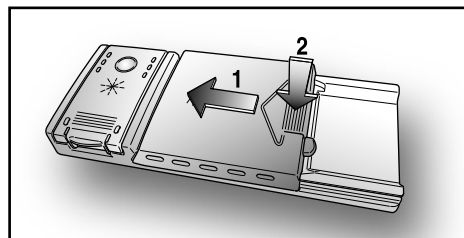
ВНИМАНИЕ!

При загрузке нижней корзины удостоверьтесь, что посуда не загроаживает отделение для моющих средств.

Дозировка моющего средства может варьироваться в зависимости от степени загрязнения и от типа посуды. В соответствующий контейнер рекомендуется загрузить 20÷30 г моющего средства (В).



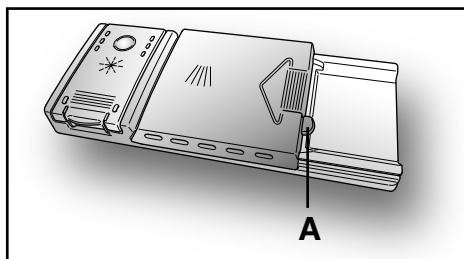
После загрузки моющего средства закройте контейнер, для чего слегка сдвиньте крышку (1), а затем слегка нажмите на нее (2) до щелчка.



Поскольку моющие средства отличаются по своим качествам, внимательно читайте инструкцию на упаковке. Напоминаем, что недостаточное количество моющего средства ведет к неполному удалению грязи, не способствует хорошему результату мойки, и, следовательно, является бесполезной тратой денег.

ВАЖНО

Отказ от чрезмерной загрузки моющего средства будет Вашим вкладом в ограничение загрязнения окружающей среды.



ВИДЫ МОЮЩИХ СРЕДСТВ

Моющие средства в таблетках

Моющие средства в таблетках разных производителей растворяются с разной скоростью. По этой причине в коротких программах некоторые такие средства могут быть не вполне эффективными, поскольку просто не успевают полностью раствориться. Таблетки поэтому можно рекомендовать для продолжительных программ, когда они наверняка успеют полностью раствориться в воде.

ВАЖНО

Чтобы результат мойки был удовлетворительным, таблетки **НУЖНО** класть в моечное отделение контейнера для моющих средств, **А НЕ** в моечный барабан.

Концентрированные моющие средства

Концентрированные моющие средства с низким содержанием щелочи и натуральными энзимами в программах на 50°C оказывают щадящее действие на окружающую среду, безопасны для посуды и посудомоечной машины.

При 50°C действие энзимов наиболее эффективно, а качество мойки аналогично качеству мойки при 65°C.

Комбинированные моющие средства

Моющие средства, комбинированные с блескообразователем, следует помещать в отделение для моющего средства. Отделение для блескообразователя при этом должно оставаться пустым (если оно не пустое, перед использованием комбинированного средства следует установить регулятор полоскания на минимальный уровень).

"ВСЕ в 1" комбинированные моющие средства

Если Вы планируете использовать "ВСЕ в 1" ("3 в 1"/"4 в 1"/"5 в 1", и т.д.) комбинированные моющие средства в состав которых, например, входит соль и/или моющие компоненты, то мы советуем следующее:

- Внимательно прочитайте инструкцию изготовителя моющего средства;
- Всегда помните, что эффективность моющего средства с включением соли и блескообразователя определяется в том числе жесткостью используемой воды, – внимательно читайте информацию: жесткость Вашей воды должна укладываться в указанный на упаковке диапазон значений.

Помните, что если в машине используется средство "ВСЕ в 1", индикаторы соли и блескообразователя (имеются у некоторых моделей) теряют свое функциональное значение, и их индикацию можно игнорировать.

В некоторых случаях использование комбинированного моющего средства "Три в одном" может давать:

- отложения на посуде и деталях посудомоечной машины;
- снижение качества мойки и сушки посуды.

ВАЖНО

На все проблемы, возникающие как прямое следствие использования указанных средств, наша гарантия не распространяется.

Помните, что если в машине используется средство "Три в одном", индикаторы соли и блескообразователя (имеются у некоторых моделей) теряют свое функциональное значение, и их индикацию можно игнорировать.

Если качество мойки и/или сушки Вас не устраивает, мы рекомендуем вернуться к использованию традиционных средств (отдельно соль, моющее средство и блескообразователь). При этом действие умягчителя воды наиболее эффективно.

В этом случае мы рекомендуем:

- вновь заполнить отделения для соли и блескообразователя;
- запустить машину на один полный цикл нормальной мойки, но без посуды.

Учтите, что полностью эффективность системы восстановиться все равно только через несколько моечных циклов.

ЗАГРУЗКА БЛЕСКООБРАЗОВАТЕЛЯ

Блескообразователь

Это средство, которое автоматически добавляется на заключительной фазе полоскания, способствует быстрой сушке посуды и предотвращает образование пятен и матового налета.

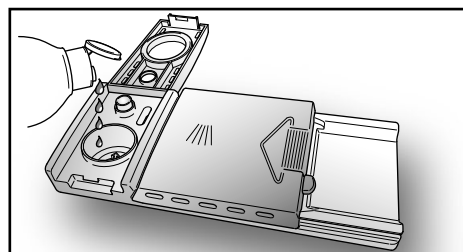
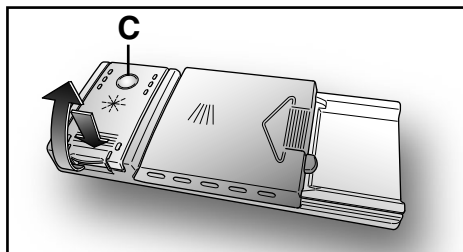
Заполнение отделения для блескообразователя

Дозатор средства для блеска находится слева от контейнера для моющего средства (рис. А "3").

Чтобы открыть крышку дозатора, следует нажать на нее в месте, обозначенном специальным знаком, и одновременно потянуть вверх за выступающий вперед язычок.

Следует использовать только ополаскивающие средства, предназначенные для автоматических посудомоечных машин.

Наличие средства для блеска можно проверить при помощи смотрового отверстия (С), расположенного на дозаторе.



ПОЛНЫЙ



темное отражение

ПУСТОЙ



светлое отражение

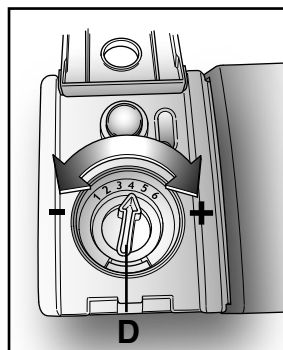
Регулировка уровня средства для блеска от 1 до 6

Регулятор (D) расположен под крышкой, и его можно поворачивать при помощи монеты. Рекомендуемое положение 4.

Содержание известковых примесей в воде значительно влияет как на образование налета, так и на качество сушки.

Поэтому для получения оптимальных результатов важно регулировать дозировку средства для блеска.

Если после мойки на посуде появляются полосы, следует уменьшить уровень средства для блеска. Если на посуде появляются пятна или белесый налет, уровень следует увеличить.



ОЧИСТКА ФИЛЬТРОВ

В систему фильтрования (рис.А "4") входят:

Центральный стаканчик, задерживающий самые крупные частички грязи;

Крупноячеистый фильтр, который постоянно фильтрует воду, используемую для мойки;

Мелкоячеистый фильтр, расположенный под крупноячеистым, который задерживает мельчайшие частички грязи, обеспечивая превосходное качество полоскания.

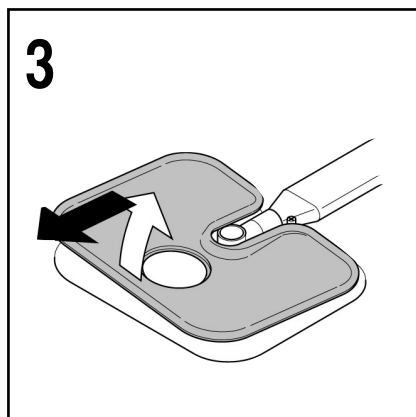
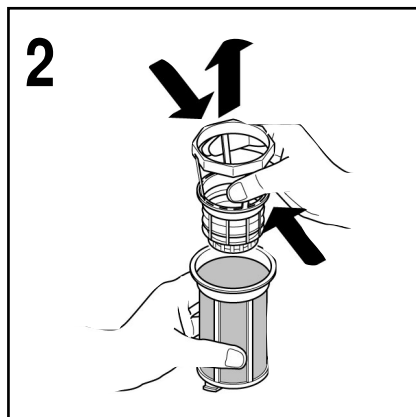
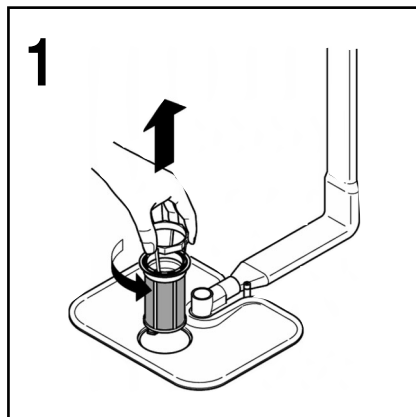
■ Чтобы всегда получать отличные результаты, перед каждой мойкой следует проверять и очищать фильтры.

■ Чтобы вынуть группу фильтров, достаточно взяться за ручку и повернуть ее по часовой стрелке (рис. 1).

■ Чтобы облегчить очистку фильтров, центральный стаканчик является съемным (рис. 2).

■ Снимите крупноячеистый фильтр (рис. 3) и промойте его под проточной водой, при необходимости пользуясь щеткой.

■ Благодаря **Мелкоячеистому самоочищающемуся фильтру** достаточно проверять группу фильтров каждые 15 дней. Тем не менее, после каждой мойки рекомендуется проверять, чтобы центральный стаканчик и крупноячеистый фильтр не были загрязнены.



ВНИМАНИЕ!

После очистки проверьте правильное сцепление фильтров друг с другом и правильную установку крупноячеистого фильтра на дне моечной камеры.

Тщательно закрутите по часовой стрелке мелкоячеистый фильтр, вставив его в крупноячеистый, поскольку неточная сборка группы фильтров может нарушить нормальный режим работы посудомоечной машины.

ВАЖНО

Нельзя пользоваться посудомоечной машиной без фильтров.

ПРАКТИЧЕСКИЕ СОВЕТЫ

Рекомендации для получения отличных результатов мойки

- Перед тем как размещать посуду в посудомоечной машине, следует удалить остатки пищи (мелкие кости, кусочки мяса или овощей, кофейную гущу, кожуру фруктов, пепел от сигарет, зубочистки и т. д.), чтобы предотвратить засорение фильтров, сливного отверстия и разбрызгивателей.
- Перед размещением посуды в машине ее нет необходимости полоскать.
- Если кастрюли и сковороды слишком сильно загрязнены подгоревшей пищей, перед мойкой их рекомендуется замочить.
- Посуду следует размещать дном вверх.
- По возможности следует избегать соприкосновения посуды между собой. Правильное размещение обеспечить лучшие результаты мойки.
- После размещения посуды проверьте, чтобы разбрызгиватели могли свободно вращаться.
- Кастрюли и другую посуду, на которой имеются плохо отмывающиеся или пригоревшие остатки пищи, следует замочить в растворе моющего средства, предназначенного для посудомоечных машин.
- Для получения превосходных результатов мойки столового серебра необходимо:
 - а) полоскать его сразу после использования, особенно, если оно использовалось для майонеза, яиц, рыбы и т. д.;
 - в) не лейте средство для мойки прямо на него;
 - с) избегайте его контакта с другими металлами.

Полезные советы по экономии

- В случае, если Вы хотите выполнить мойку полной загрузки, поместите посуду в машину сразу после еды в несколько приемов, при необходимости используя программу ЗАМАЧИВАНИЕ, чтобы размягчить загрязнения и удалить наиболее крупные остатки пищи при загрузке каждой новой партии перед выполнением основной программы мойки.
- Если посуда не очень сильно загрязнена, а корзины не полностью заполнены, следует выбрать программу ЭКОНОМИЧНОЙ МОЙКИ, следуя указаниям, приведенным в списке программ.

Что нельзя мыть в посудомоечной машине

- Не забывайте, что не все виды посуды можно мыть в посудомоечной машине; не следует мыть посуду из термопластика, столовые приборы с деревянными и пластиковыми ручками, кастрюли с деревянными ручками, посуду из алюминия и хрусталя, если это не разрешено в прилагаемой к ней инструкции.
- Иногда рисунок на посуде может побледнеть, поэтому рекомендуется несколько раз помыть в машине один предмет. После того как Вы убедитесь, что краски устойчивы, можно мыть в машине весь комплект посуды.
- Чтобы избежать возникновения химической реакции, не рекомендуется мыть столовые приборы из серебра вместе со столовыми приборами из окисляющейся стали.

ВАЖНО

При покупке новой посуды, проверьте, можно ли ее мыть в посудомоечной машине.

Рекомендации, которые следует выполнять после окончания программы

- Чтобы капли воды не попали с верхней корзины на нижнюю, сначала следует вынимать нижнюю корзину.
- Если Вы хотите оставить посуду в машине на некоторое время, приоткройте дверцу, чтобы обеспечить циркуляцию воздуха и продолжение сушки.

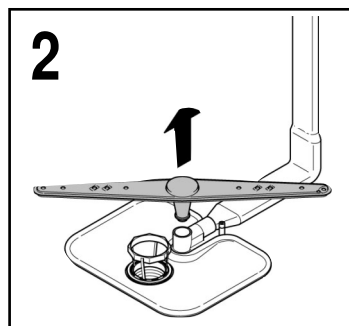
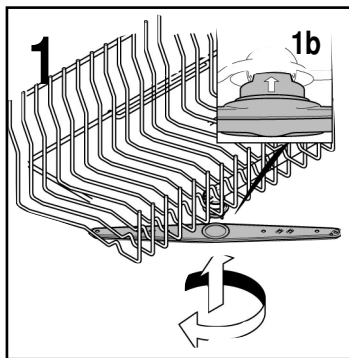
ТЕКУЩЕЕ ОБСЛУЖИВАНИЕ И УХОД

- Для очистки внешней поверхности посудомоечной машины нельзя пользоваться растворителями, обезжиривающими и абразивными моющими средствами. Пользуйтесь только мягкой тряпкой, смоченной в теплой воде.
- Посудомоечная машина не требует специального ухода, поскольку моечная камера является самоочищающейся.
- При помощи влажной тряпки регулярно мойте уплотнительную резиновую прокладку дверцы, аккуратно удаляя с нее остатки пищи или средства для блеска.
- Рекомендуется производить очистку посудомоечной машины для удаления известковых отложений и загрязнений. Мы предлагаем Вам запускать периодически цикл мойки со специализированными средствами для посудомоечных машин. При всех операциях по очистке, машина должна быть пустой.
- Если, несмотря на регулярную очистку фильтров, мойка или полоскание посуды или кастрюль оказываются недостаточно качественными, проверьте, чтобы все жиклеры разбрызгивателей (рис. А "5") были очищены от остатков грязи.

Если это не так, произведите очистку следующим образом:

1. Снимите верхний разбрызгиватель, вращая его до положения фиксации, отмеченного стрелкой (рис. 1b). Подтолкните его вверх (рис. 1), и, продолжая нажимать, открутите по часовой стрелке (для установки на место повторите операцию, закручивая разбрызгиватель против часовой стрелки). Чтобы снять нижний разбрызгиватель, его просто следует потянуть вверх (рис. 2);
 2. Промойте разбрызгиватели под проточной водой, очищая от грязи забитые жиклеры;
 3. По окончании очистки установите разбрызгиватели на место, не забывая привести верхний разбрызгиватель в положение фиксации и закрутить его до конца.
- Как моечная камера, так и внутренняя сторона дверцы изготовлены из нержавеющей стали. Если на них появятся пятна, свидетельствующие об окислении, виной тому будет только высокая концентрация солей железа в воде.

- Для удаления пятен рекомендуется воспользоваться мелкозернистым абразивным средством; нельзя пользоваться хлорсодержащими средствами, мочалками из стальной проволоки и т. д.



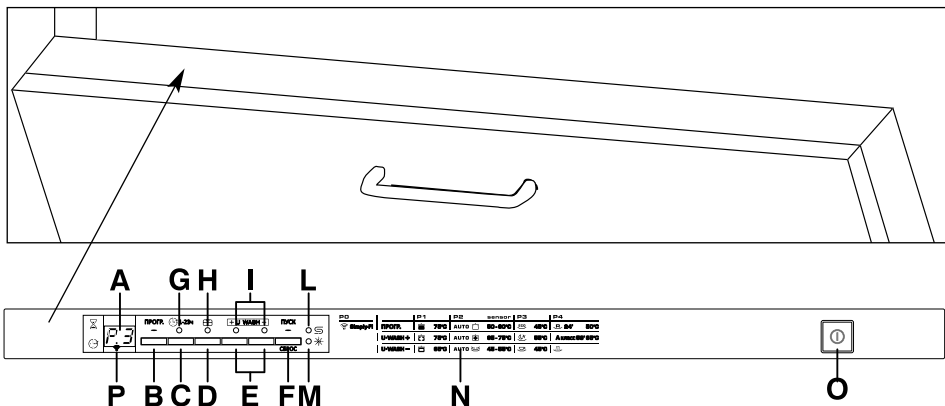
ПОСЛЕ ИСПОЛЬЗОВАНИЯ

После каждой мойки следует закрывать кран, чтобы перекрыть подачу воды из водопровода в посудомоечную машину, выключите кнопку старт/стоп, чтобы отключить машину от сети.

Если машина не будет использоваться в течение длительного времени, рекомендуется выполнить следующие операции:

1. выполнить программу мойки без посуды с использованием моющего средства, чтобы обезжирить машину;
2. выньте вилку из розетки;
3. закройте кран подачи воды;
4. наполните дозатор средства для блеска;
5. оставьте дверцу в приоткрытом положении;
6. ничего не ставьте в моечную камеру;
7. если машина оставляется в условиях, при которых температура опускается ниже 0°C, остаточная вода во внутренних трубопроводах может замерзнуть. Поэтому проверьте, чтобы температура не опускалась ниже 0°C и перед включением машины после перерыва выждите примерно 24 часа.

ПАНЕЛЬ УПРАВЛЕНИЯ



- | | |
|---|--|
| A ЦИФРОВОЙ ДИСПЛЕЙ | H Световой индикатор "ВЫБОР ФУНКЦИИ" |
| B Кнопка "ВЫБОР ПРОГРАММЫ" | I Световые индикаторы "СТЕПЕНЬ ЗАГРЯЗНЕНИЯ" |
| C Кнопка "ОТЛОЖЕННЫЙ ПУСК" | L Световой индикатор "ОТСУТСТВИЕ СОЛИ" |
| D Кнопка функции "ALL in 1" | M Световой индикатор "ОТСУТСТВИЕ СРЕДСТВА ДЛЯ БЛЕСКА" |
| E Кнопки "СТЕПЕНЬ ЗАГРЯЗНЕНИЯ" | N ОПИСАНИЕ ПРОГРАММЫ |
| F Кнопка "ПУСК"/"СБРОС" (запуск/сброс ПРОГРАММЫ) | O Кнопка "ВКЛ./ВЫКЛ." |
| G Световой индикатор "ОТЛОЖЕННЫЙ ПУСК" | P Световой индикатор Wi-Fi (Simply-Fi) |

РАЗМЕРЫ		
Ширина x Высота x Глубина (см)	59,8 x 81,8 ÷ 89,8 x 55	
Глубина с открытой дверцей (см)	117	
ТЕХНИЧЕСКИЕ ХАРАКТЕРИСТИКИ		
Вместимость комплектов посуды (EN 50242)	16	
Вместимость с кастрюлями и тарелками	Комплекты на 9 человек	
Допустимое давление в гидравлической системе (МПа)	Мин. 0,08 – Макс. 0,8	
Предохранитель (А) / Максимальная поглощаемая мощность / Напряжение питания	См. маркировочную табличку	
Напряжение питания / Частота / Предохранитель / Поглощаемая мощность	230 В / 50 Гц / 10 А / 2150 Вт	
Класс защиты от поражения электрическим током I (первый)	Класс энергетической эффективности A	
ПОТРЕБЛЕНИЕ (основные программы)*		
Программа	Энергия (kWh)	Вода (L)
ИНТЕНСИВНАЯ	2,07	21
УНИВЕРСАЛЬНАЯ	1,53	15
ЭКО	1,01	10
БЫСТРАЯ 24 мин	0,59	9
Потребление в режиме Выключено/Включено: 0,30 Вт / 0,80 Вт		
* Данные получены в лабораторных условиях в соответствии с Европейским стандартом EN50242 (данные могут отличаться при ежедневном использовании).		

ВЫБОР ПРОГРАММ И СПЕЦИАЛЬНЫХ ФУНКЦИЙ

Кнопки "СТЕПЕНЬ ЗАГРЯЗНЕНИЯ"



Эти кнопки позволяют изменять интенсивность мойки, в зависимости от того, насколько посуда грязная. Время мойки и температура будут изменены.


Нажимая кнопку **+** интенсивность мойки увеличится, нажимая кнопку **-** интенсивность мойки уменьшится и время мойки заметно станет короче.

Комбинация из 4 основных программ мойки может дать 8 дополнительных циклов мойки.

ВАЖНО

Когда посудомоечная машина включена, будет показано последнее использование кнопки "СТЕПЕНИ ЗАГРЯЗНЕНИЯ".

Установка программ

- Откройте дверцу и загрузите посуду, предназначенную для мойки.
- Нажмите кнопку "ВКЛ./ВЫКЛ."  На дисплее появятся две линии.
- Выберите программу, нажимая кнопку "ВЫБОР ПРОГРАММЫ" ("ПРОГР").
- Если вы хотите выбрать "СТЕПЕНЬ ЗАГРЯЗНЕНИЯ", нажмите соответствующую кнопку.
- При желании установить дополнительную функцию (опцию) нажмите клавишу установки дополнительных функций (опций), при этом должен загореться соответствующий световой индикатор.

Кнопка выбора опции может быть нажата или отпущена В ТЕЧЕНИЕ одной минуты после начала выполнения программы.

- Нажмите кнопку "ПУСК". На дисплее будет воспроизведена длительность программы, попеременно будут появляться обозначения часов и минут (Например: 1h = 1 час / 25 = 25 минут).

- Закройте дверцу (после того как сигнал прозвучит, программа запустится автоматически).

В ТЕЧЕНИЕ одной минуты после начала выполнения программы может быть выбрана другая программа просто с помощью нажатия кнопки "ВЫБОР ПРОГРАММЫ" (также возможно поменять настройки "СТЕПЕНИ ЗАГРЯЗНЕНИЯ").

"АВТОМАТИЧЕСКИЕ" программы

Посудомоечная машина оснащена сенсором уровня загрязненности, который может определять степень загрязненности воды во время каждой фазы "АВТОМАТИЧЕСКИХ" программ (см. список программ). Благодаря этому устройству параметры цикла мойки настраиваются автоматически с учетом реального уровня загрязненности посуды. Степень загрязненности воды соотносена с уровнем загрязненности посуды. Таким образом обеспечивается наилучший результат мойки при оптимизации расхода воды и электроэнергии.

Программы "ИМПУЛЬСНЫЕ"

В "ИМПУЛЬСНЫХ" программах применяется технология импульсной мойки, обеспечивающая сокращение расходных показателей, шума, и улучшающая функциональные параметры.

ВАЖНО

Прерывистая работа мощного насоса НЕ ЯВЛЯЕТСЯ признаком неисправности. Это одна из особенностей импульсной мойки, указывающая на корректное выполнение установленной программы.

Прерывание программы

Не рекомендуется открывать дверцу во время выполнения программы, особенно во время выполнения основной фазы мойки и заключительной сушки горячим воздухом. Однако, если после запуска программы открыть

дверцу (например, когда надо добавить посуду) машина остановится автоматически. После того, как дверца будет закрыта, выполнение цикла возобновится с этапа, на котором он был прерван, **без нажатия какойлибо кнопки.**



ВНИМАНИЕ!

Если дверцу открыть во время выполнения фазы сушки, раздастся звуковой сигнал, предупреждающий о том, что цикл еще не завершен.

Изменение выполняемой программы

Если Вы хотите поменять или отменить выполняемую программу, следует действовать следующим образом:

- Откройте дверцу.
- Нажмите и удерживайте не менее 5 секунд клавишу "СБРОС". На дисплее появится "00", и прозвучит несколько звуковых сигналов.
- Запущенная программа будет отменена. На дисплее появятся две линии.
- После этого можно установить другую программу.



ВНИМАНИЕ!

Перед запуском новой программы следует проверить наличие моющего средства. Если оно кончилось, загрузите соответствующий контейнер.

В случае отключения электроэнергии посудомоечная машина сохранит в памяти фазу выполняемой программы, которая будет возобновлена с этапа, на котором она была прервана, сразу после включения электропитания.

Окончание программы

Об окончании программы возвестит звуковой сигнал (если не отключен), который длится 5 секунд и повторяется 3 раза с интервалом в 30 секунд.

После этого можно вынуть чистую посуду и выключить кнопку "ВКЛ./ВЫКЛ.", или снова загрузить грязную посуду для мойки.

Кнопки дополнительных функций

Кнопка "ALL in 1" (Все в 1)

Эта функция оптимизирует использование комбинированных моющих средств "Все в 1" ("3 в 1"/"4 в 1"/"5 в 1", и т. д.).

С помощью нажатия этой кнопки выбранная программа мытья посуды изменяется таким образом, что обеспечивается наилучшее действие комбинированных моющих средств (кроме этого, перестанут работать световые индикаторы, указывающие на отсутствие соли и средства для ополаскивания).



ВНИМАНИЕ!

После нажатия на клавишу (загорится соответствующий световой индикатор) функция остается включенной для всех последующих программ мойки.

Ее можно отключить (соответствующий световой индикатор погаснет), только если повторно нажать на клавишу.

ВАЖНО

Использование данной функции рекомендуется в особенности при использовании программы "БЫСТРАЯ 24 мин", продолжительность которой увеличивается приблизительно на 15 минут, что позволяет улучшить действие таблетированных чистящих средств.

Кнопка

"ОТЛОЖЕННЫЙ ПУСК"

Эта функция позволяет запрограммировать запуск цикла мойки с задержкой от 1 до 23 часов.

Установка функции отложенного пуска производится следующим образом:

- Нажмите кнопку "ОТЛОЖЕННЫЙ ПУСК" (на дисплее появится символ "00").
- Еще раз нажмите на кнопку для увеличения отсрочки в часах (при каждом нажатии отсрочка увеличивается на 1 час до максимального значения 23). Появится световой индикатор "ОТЛОЖЕННЫЙ ПУСК".

- Для включения таймера следует нажать кнопку **"ПУСК"** (индиктор **"ОТЛОЖЕННЫЙ ПУСК"** начнет мигать). По окончании отсчета программа запустится автоматически (индиктор **"ОТЛОЖЕННЫЙ ПУСК"** погаснет).

При желании увидеть установленную программу нажмите клавишу **"ВЫБОР ПРОГРАММЫ"**.

Если Вы хотите отменить функцию отложенного пуска, выполните следующие действия:

- Удерживайте кнопку **"СБРОС"** в нажатом положении в течение не менее **5** секунд. На дисплее появится **"00"**, и прозвучит несколько звуковых сигналов.
- Отложенный старт и выбранная программа будут отменены. На дисплее появятся две линии.
- На этом этапе, если Вы хотите запустить посудомоечную машину, необходимо снова установить требуемую программу и, если нужно, установить дополнительные функции, как указано в разделе **"УСТАНОВКА ПРОГРАММ"**.

Отключение звонка ОКОНЧАНИЯ ПРОГРАММЫ

Акустический сигнал **окончания программы** можно отключить следующим образом:

ВАЖНО
Процедуру выполняйте **ВСЕГДА** и **только на выключенной машине.**

1. Удерживая кнопку **"ВЫБОР ПРОГРАММЫ"**, включите посудомоечную машину, нажав кнопку **"ВКЛ./ВЫКЛ."** (появится короткий сигнал).

2. Продолжайте нажимать кнопку **"ВЫБОР ПРОГРАММЫ"** как минимум **15** секунд (во время это времени будет **2** сигнала).
3. Отпустите кнопку когда будет **второй** сигнал (**"b1"** появится на дисплее, определяя, что звонок включен).
4. Нажмите ту же самую кнопку опять (**"b0"** появится на дисплее, определяя, что звонок отключен).
5. Выключите посудомоечную машину нажав кнопку **"ВКЛ./ВЫКЛ."** для сохранения настроек.

Для включения звонка необходимо проделать ту же самую процедуру.

Simply-Fi



Подробное описание настроек Wi-Fi смотрите в соответствующем разделе данного руководства пользователя.

Сохранение в памяти устройства последней использованной программы

Сохранение в памяти устройства последней использованной программы может осуществляться следующим образом:

ВАЖНО
Процедуру выполняйте **ВСЕГДА** и **только на выключенной машине.**

1. Удерживая кнопку **"ВЫБОР ПРОГРАММЫ"**, включите посудомоечную машину, нажав кнопку **"ВКЛ./ВЫКЛ."** (появится короткий сигнал).
2. Продолжайте нажимать кнопку **"ВЫБОР ПРОГРАММЫ"** как минимум **30** секунд (в этот момент прозвучат **3** звуковых сигнала).

3. Отпустите кнопку, когда прозвучит **ТРЕТИЙ** звуковой сигнал (на дисплее появится "**A0**" для индикации отключения функции сохранения).
4. Еще раз нажмите на ту же кнопку (на дисплее появится "**A1**" для индикации включения функции сохранения).
5. Выключите посудомоечную машину нажав кнопку "**ВКЛ./ВЫКЛ.**" для сохранения настроек.

Чтобы отключить сохранение, выполните те же самые действия.

ВАЖНО

Данная модель посудомоечной машины оснащена системой защиты от перелива: вся лишняя вода, по каким бы причинам она не появилась, сливается автоматически.



ВНИМАНИЕ!

Во избежание срабатывания устройства защиты от перелива рекомендуется не двигать и не наклонять работающую машину. Если все же есть необходимость передвинуть или наклонить машину, убедитесь, что мойка завершена, и в моечной камере нет воды.

В посудомоечной машине предусмотрена система оповещения об отклонении от нормального режима работы посредством сообщений на дисплее.

АВТОМАТИЧЕСКОЕ ОПОВЕЩЕНИЕ ОБ ОТКЛОНЕНИИ ОТ НОРМАЛЬНОГО РЕЖИМА РАБОТЫ


ОТКЛОНЕНИЕ	ПРИЧИНА	СПОСОБ УСТРАНЕНИЯ
На дисплее появляется символ E2 , сопровождаемый коротким звуковым сигналом.	Отсутствие воды (закрыт водопроводный кран).	Выключить машину, открыть кран и заново установить программу.
На дисплее появляется символ E3 , сопровождаемый коротким звуковым сигналом.	Машина не сливает воду из моечной камеры.	Проверить, нет ли перегиба сливного шланга, и не засорен ли сифон или фильтры. Если не удастся устранить неисправность, обратиться в сервисный центр.
На дисплее появляется символ E4 , сопровождаемый коротким звуковым сигналом.	Утечка воды.	Проверить, нет ли перегиба сливного шланга, и не засорен ли сифон или фильтры. Если не удастся устранить неисправность, обратиться в сервисный центр.
На дисплее появляется символ E5, E6, E7, Ef или EL , сопровождаемый коротким звуковым сигналом.	Неисправность электронного модуля.	Необходимо обратиться в сервисный центр.
На дисплее появляется символ E8 или Ei , сопровождаемый коротким звуковым сигналом.	Отклонение от нормального режима работы ТЭНа или засорение крупноячеистого фильтра.	Очистить крупноячеистый фильтр. Если не удастся устранить неисправность, обратиться в сервисный центр.




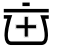







СПИСОК ПРОГРАММ

Мойка с предварительным споласкиванием

При использовании программ мытья посуды с предварительным споласкиванием рекомендуется добавить вторую порцию моющего средства (максимум 10 г) непосредственно в машину.

◆ / (○) = ВЫПОЛНЕНИЕ "АВТОМАТИЧЕСКИХ" ПРОГРАММ ОПТИМИЗИРУЕТСЯ БЛАГОДАРЯ ДЕЙСТВИЮ ДАТЧИКА ЗАГРЯЗНЕНИЯ, КОТОРЫЙ НАСТРАИВАЕТ ПАРАМЕТРЫ МОЙКИ В ЗАВИСИМОСТИ ОТ СТЕПЕНИ ЗАГРЯЗНЕНИЯ ПОСУДЫ.

PO  - это программа, с помощью которой осуществляется доступ к функциям.

U-WASH +		Гигиеническая 75°C	Антибактериальный цикл, предназначенный для мытья и стерилизации тарелок (даже очень грязных), бутылочек для детского питания и т. п.
ПРОГ. P1		ИНТЕНСИВНАЯ 75°C	Предназначена для мойки кастрюль и другой сильно загрязненной посуды.
U-WASH -		Быстрая и мощная 65°C	Предназначена для быстрого мытья очень грязных тарелок.
U-WASH +		AUTO Универсальная плюс 65°-75°C	Предназначена для каждодневного мытья посуды. Два завершающих цикла ополаскивания обеспечивает высокий уровень чистоты и гигиены.
ПРОГ. P2		AUTO УНИВЕРСАЛЬНАЯ 50°-60°C	Предназначена для мойки обычно загрязненной посуды и кастрюль.
U-WASH -		AUTO Ежедневная 45°-55°C	Быстрый цикл для "нормально" загрязненных тарелок – предназначена для частого мытья посуды и нормальных загрузок.
U-WASH +		Ночь 55°C	Самый тихий цикл мытья посуды. Идеально подходит для работы в ночное время, когда действуют низкие тарифы на электроэнергию.
ПРОГ. P3		ЭКО 45°C	Программа для нормально загрязненной посуды (позволяет достичь наиболее эффективного расхода электроэнергии и воды для данного типа посуды). Программа в соответствии с нормами EN 50242.
U-WASH -		Деликатная 45°C	Предназначена для мойки деликатной посуды с рисунком и хрустала. Рекомендуется также для ежедневной мойки малозагрязненной посуды, за исключением кастрюль.
U-WASH +	A класс 59	A Класс 59' 65°C	Предназначена для ежедневной мойки сразу после использования обычно загрязненной посуды и кастрюль (макс. 8 комплектов).
ПРОГ. P4		БЫСТРАЯ 24 мин 50°C	Сверхбыстрая программа для мойки посуды сразу после еды. Предназначена для мойки до 6 комплектов посуды.
U-WASH -		Предварительная	Краткая предварительная мойка посуды, используемой утром или в обед, когда надо отложить мойку полной загрузки.

■ = Программы "ИМПУЛЬСНЫЕ"

◆ = "АВТОМАТИЧЕСКИЕ" программы

Необходимые операции					Выполнение программы					Средняя продолжительность в мин.	Дополнительные функции		
Моющее средство для предварительной мойки	Моющее средство для основной мойки	Очистка фильтров	Проверка наличия средства для блеска	Проверка наличия соли	Предварительная мойка горячей водой	Предварительная мойка холодной водой	Основная мойка	Первое полоскание холодной водой	Второе полоскание холодной водой		Полоскание горячей водой со средством для блеска	С.холодной водой (15°C)* (Допуск ± 10%)	Кнопка "ОТЛОЖЕННЫЙ ПУСК"

●	●	●	●	●	○		75°C	○	○	○	140	ДА	ДА
●	●	●	●	●	○		75°C	○	○	○	130	ДА	ДА
●	●	●	●	●	○		65°C	○		○	85	ДА	ДА

●	●	●	●	●	○		65°C/ 75°C	○	(○)	○	115/ 125	ДА	ДА
	●	●	●	●		(○)	50°C/ 60°C	(○)		○	100/ 120	ДА	ДА
	●	●	●	●		(○)	45°C/ 55°C	(○)		○	70/ 80	ДА	ДА

	●	●	●	●		○	55°C	○		○	240	ДА	ДА
●	●	●	●	●		○	45°C			○	190	ДА	ДА
	●	●	●	●		○	45°C	○		○	85	ДА	ДА

●	●	●	●	●	○		65°C			○	59	ДА	ДА
	●	●	●	●			50°C			○	24	ДА	ДА
		●				○					5	ДА	

* С ГОРЯЧЕЙ ВОДОЙ ВРЕМЯ, ОСТАВШЕЕСЯ ДО ОКОНЧАНИЯ ПРОГРАММЫ, АВТОМАТИЧЕСКИ КОРРЕКТИРУЕТСЯ ВО ВРЕМЯ ЕЕ ВЫПОЛНЕНИЯ

АКВАСТОП

Устройство "Аквастоп" предназначено для большей безопасности Вашей посудомоечной машины, особенно, когда дома никого нет. "Аквастоп" определяет возможные утечки воды, которые могут привести к заливу помещения и возникают вследствие отклонения от нормального режима работы или разрыва резиновых шлангов, в частности заливного шланга.

Принцип действия

Вследствие утечки вода попадает на поддон, где расположен специальный датчик, посредством которого закрывается клапан безопасности, расположенный под краном. Таким образом, предотвращается утечка воды даже при открытом кране.

При повреждении блока питания следует немедленно вынуть вилку из розетки.

Для обеспечения безупречного функционирования устройства безопасности шланг с блоком "А" следует подсоединить к крану, как показано на **рисунке "1"**. Заливной шланг нельзя перерезать, поскольку он находится под давлением.

Если длина шланга недостаточна для правильного подсоединения, его следует заменить на более длинный. Для приобретения шланга обратитесь в сервисный центр.

Эта посудомоечная машина оснащена также устройством защиты от перелива, которое автоматически перекрывает воду и/или сливает ее избыток, в случае если она превышает нормальный уровень.

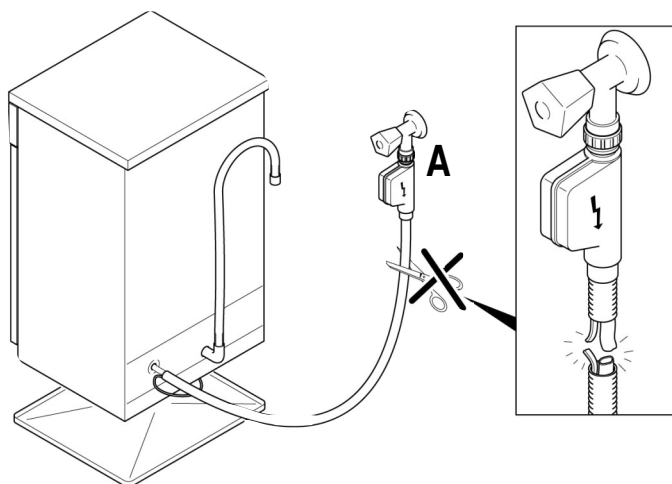


Рис. 1

УСТРОЙСТВО ДЛЯ СМЯГЧЕНИЯ ВОДЫ

В зависимости от местности вода может содержать различное количество минеральных солей и известковых примесей, которые оставляют налет на посуде в виде пятен и белесых разводов. Чем выше содержание этих солей, тем больше жесткость воды. Посудомоечная машина оснащена устройством для смягчения воды, которое при использовании специальной регенерирующей соли, очищает воду от известковых примесей и избытка минеральных солей (делает ее более мягкой). За информацией о степени жесткости воды Вы можете обратиться в районное отделение Водоканала.

Регулировка мягкости воды

Устройство для смягчения воды может обрабатывать воду, имеющую жесткость до 90°fH (по французской шкале), и до 50°dH (по немецкой шкале), при помощи настройки 8 уровней регулировки.

Уровни регулировки приводятся в нижеприведенной таблице соответственно степени жесткости обрабатываемой воды.

Уровень	Жесткость воды		Использование регенерирующей соли	Регулировка устройства для смягчения воды
	°fH (французская шкала)	°dH (немецкая шкала)		
0	0-5	0-3	НЕТ	d0
1	6-10	4-6	ДА	d1
2	11-20	7-11	ДА	d2
3	21-30	12-16	ДА	d3
*4	31-40	17-22	ДА	d4
5	41-50	23-27	ДА	d5
6	51-60	28-33	ДА	d6
7	61-90	34-50	ДА	d7

Сигнал отсутствия соли

Данная модель имеет электрическую лампочку-индикатор на панели управления, который начинает мигать в случае необходимости заполнить контейнер с солью.

** На заводе была произведена регулировка по уровню 4 (d4), так как это соответствует условиям большинства потребителей.*

В зависимости от степени жесткости воды отрегулируйте устройство для смягчения следующим образом:

ВАЖНО
Процедуру выполняйте **ВСЕГДА** и только на выключенной машине.

1. Удерживая кнопку "**ВЫБОР ПРОГРАММЫ**", включите посудомоечную машину, нажав кнопку "**ВКЛ./ВЫКЛ.**" (появится короткий сигнал).
2. Продолжая нажимать кнопку "**ВЫБОР ПРОГРАММЫ**" как минимум **5 секунд, ДО ТЕХ ПОР** пока не появится сигнал. Текущая настройка уровня мягкости воды будет показана на дисплее.
3. Нажмите ту же самую кнопку для того, чтобы выбрать необходимый уровень мягкости воды: каждый раз, нажимая кнопку, настройки будут увеличиваться на один уровень. Когда вы достигнете "d7", дисплей вернется к "d0".
4. Выключите посудомоечную машину нажав кнопку "**ВКЛ./ВЫКЛ.**" для сохранения настроек.



ВНИМАНИЕ!

Если почему-либо операцию завершить не удалось, выключите машину клавишей **ВКЛ./ВЫКЛ.** и повторите действия с самого начала (**ПУНКТ 1**).

ВАЖНО

Появление белесых пятен на посуде обычно является признаком отсутствия регенерационной соли.



РЕГИСТРАЦИЯ ПОСУДОМОЕЧНОЙ МАШИНЫ

Термины и инструменты

- СИСТЕМА Wi-Fi:

Использование дистанционного контроля устройством по Wi-Fi позволит Вам управлять разными частями машины. Дистанционный контроль позволяет выбрать и запустить разные типы мойки, остановить процесс мойки и т.д. Если дистанционный контроль отключен, при помощи приложения Вы можете отслеживать состояние процесса мойки (например, посмотреть время до завершения программы), однако не можете управлять функциями машины (например, изменить или остановить выполнение программы).

- ПРОЦЕДУРА РЕГИСТРАЦИИ:

Это процесс, с помощью которого посудомоечная машина соединяется с беспроводным маршрутизатором, и который обеспечивает соединение с приложением **simply-Fi**.

- КНОПКИ ВКЛ./ВЫКЛ.:

Если посудомоечная машина выключена (с помощью кнопки "ВКЛ./ВЫКЛ.") или отсоединена от электропитания, управление с помощью дистанционного контроля будет недоступно. Чтобы Wi-Fi-система работала, подключите электропитание к посудомоечной машине, выберите программу **P0** и нажмите кнопку "ПУСК/СБРОС".

- RESET:

Чтобы восстановить заводские настройки системы Wi-Fi, нажмите одновременно две кнопки, пока на экране не появится сообщение "AP". В невстраиваемых моделях нужно нажать кнопки "SUPER ECO" и "ALL IN ONE" ("Все в 1"). Во встраиваемых моделях нажмите на кнопки "U•WASH" "+" и "-".

- НАСТРОЙКИ МОДЕМА:

Чтобы активировать Wi-Fi-систему на Вашей посудомоечной машине, потребуется соединение с Вашим интернет-маршрутизатором или хабом. Чтобы установить беспроводное соединение, нужно ввести ID и пароль этого маршрутизатора/хаба.

Посудомоечная машина будет совместима только с модемом, который соответствует техническим характеристикам, приведенным в таблице ниже. Если характеристики не соответствуют, то сигнал Wi-Fi может быть не обнаружен.

Несертифицированные Wi-Fi-маршрутизаторы могут не установить соединение.

ПАРАМЕТРЫ БЕСПРОВОДНОГО СОЕДИНЕНИЯ

Параметр	Технические характеристики
Стандарт беспроводного соединения	802.11 b/g/n
Диапазон частоты	2,412 ГГц – 2,484 ГГц
Максимальная мощность передачи	802.11b (11 Мбит/с) +18,5 ± 2 дБм
	802.11g (54 Мбит/с) +16 ± 2 дБм
	802.11n (HT20, MCS7) +14 ± 2 дБм
Минимальная чувствительность приемника	802.11b (11 Мбит/с) -93 дБм
	802.11g (54 Мбит/с) -85 дБм
	802.11n (HT20, MCS7) -82 дБм

ФУНКЦИИ

Приложение **simply-Fi** позволяет управлять посудомоечной машиной как внутри помещения, где она находится, так и за его пределами.

Чтобы выполнить требования соответствующих стандартов, при дистанционном управлении посудомоечной машиной ее дверца должна быть закрыта. Если дверца не закрыта, то нельзя запустить процесс мойки, но пользоваться приложением **simply-Fi** можно.

Приложение simply-Fi имеет ряд других функций:

- ПРОГРАММЫ/ОПЦИИ:

С помощью меню "**A la carte**" вы можете выбрать до **12 программ** и до **4 опций** (зависит от выбранной программы мойки) и сохранить их как "**Мои предпочтения**". Функция "**Быстрый старт**" позволяет Вам быстро оценить список ранее выбранных программ мойки и снова их посмотреть.

- ОТЛОЖЕННЫЙ СТАРТ:

С помощью меню "**Отложенный старт**" Вы можете изменять время начала мойки. Также приложение показывает время до завершения процесса, и до самого конца мойки Вы будете знать, сколько времени осталось.

- УВЕДОМЛЕНИЯ:

С помощью приложения Вы будете знать об этапе выполнения программы мойки (т.е. мойка, полоскание, сушка) и о любых проблемах, которые могут возникнуть в процессе выполнения (например, прекращение подачи воды). По окончании программы, машина перейдет в режим ожидания, и экран приложения переключится на начальный.

- МОЕ ЭНЕРГОПОТРЕБЛЕНИЕ:

Приложение может показывать уровень энергопотребления на разных этапах программы и затем составлять отчет за неделю или месяц.

- ДИАГНОСТИКА:

Приложение сообщает пользователю о любых ошибках или проблемах, которые могут возникнуть в ходе выполнения программы (например, невозможность налить/спустить воду). Пользователю будут указаны способы устранения технических неисправностей (например, убедиться, что фильтр не засорен) перед обращением в техническую поддержку.

Настоящим Candy Hoover Group заявляет, что данное устройство, отмеченное знаком

CE 0051 соответствует требованиям Директивы R & TTE 1999/5/ЕС на радио- и телекоммуникационное оборудование. Для получения копии данного заявления о соответствии обратитесь к производителю через сайт www.candy-group.com.

Для получения подробной информации о ПОДКЛЮЧЕНИИ Вашего устройства simply-Fi и его ИСПОЛЬЗОВАНИИ с наибольшей эффективностью, посетите сайт <http://www.candysimplyfi.com> или специальный сайт Службы поддержки клиентов simply-Fi: <http://simplyfiservice.candy-hoover.com>, где Вы также найдете "**Краткое руководство**" для быстрого выполнения подключения.

ПОИСК МЕЛКИХ НЕИСПРАВНОСТЕЙ

Если Ваша посудомоечная машина не работает, перед тем как обратиться в сервисный центр, проверьте, можно ли устранить возникшую неисправность:

НЕИСПРАВНОСТЬ	ПРИЧИНА	УСТРАНЕНИЕ
1. Не работает ни одна программа	Вилка не вставлена в розетку	Вставить вилку в розетку
	Не включена кнопка О/И	Включить кнопку
	Открыта дверца	Закрыть дверцу
	Отключена электроэнергия	Проверить
2. Не заливается вода	См. причину 1	Проверить
	Закрыт водопроводный кран	Открыть кран
	Неправильная установка программатора	Правильно установить программатор
	Перегиб заливного шланга	Устранить перегиб шланга
	Засор заливного шланга	Очистить фильтр на наконечнике заливного шланга
3. Не сливает воду	Засор фильтра	Очистить слив
	Перегиб сливного шланга	Выровнять сливной шланг
	Неправильно выполнено удлинение сливного шланга	Точно выполнить инструкцию по подсоединению сливного шланга
	Отсутствует отдушина стенного слива	Проконсультироваться с квалифицированным специалистом
4. Постоянно сливает воду	Слишком низко расположен сливной шланг	Поднять сливной шланг на высоту не менее 40 см от пола
5. Не слышно как вращаются разбрызгиватели	Загружено слишком много моющего средства	Уменьшить количество моющего средства Использовать специальное средство
	Какой-либо предмет, загруженный в машину, мешает вращению разбрызгивателей	Проверить
	Крупноячеистый и мелкоячеистый фильтры сильно засорены	Очистить крупноячеистый и мелкоячеистый фильтры
6. В электронных машинах без дисплея: быстро мигают одна или несколько индикаторных лампочек	Закрыт водопроводный кран	Выключить машину Открыть кран Заново установить программу

НЕИСПРАВНОСТЬ	ПРИЧИНА	УСТРАНЕНИЕ
7. Загруженная посуда моется частично	См. причину 5	Проверить
	Дно кастрюль плохо помыто	Слишком сильное загрязнение, перед мойкой в машине следует замочить.
	Края кастрюль плохо помыты	Лучше разместить кастрюлю в машине
	Частично засорены жиклеры	Снять разбрызгиватели, открутив гайки крепления по часовой стрелке и промыть в проточной воде
	Неправильно размещена посуда	Не размещать посуду слишком плотно
	Наконечник сливной трубы погружен в воду	Наконечник сливной трубы не должен касаться воды, которая сливается из машины
	Неправильная дозировка моющего средства, порошок старый или затвердевший	Добавить дозу моющего средства в зависимости от степени загрязнения или замените средство.
	Крышка контейнера для соли плохо закрыта	Закрутите до конца
	Выбранная программа мойки недостаточно мощная	Выбрать более энергичную программу
Не помыта посуда в нижней корзине	Выключить кнопку половинной загрузки	
8. Моющее средство частично или полностью не вымывается	Столовые приборы, кастрюли или проч. предметы препятствуют открыванию окошка дозатора моющего средства	Уложите посуду так, чтобы она не препятствовала открыванию окошка дозатора моющего средства
9. Белые пятна на посуде	Слишком жесткая вода	Проверить уровень соли и средства для блеска и отрегулировать дозировку. Если неисправность останется, обратиться в сервисный центр
10. Высокий уровень шума при мойке	Загруженные предметы бьются друг об друга	Правильно разместить посуду в корзинах
	Разбрызгиватели задевают за посуду	Правильно разместить посуду
11. Посуда плохо высушена	Недостаточная циркуляция воздуха	После окончания программы мойки приоткрыть дверцу, чтобы облегчить циркуляцию воздуха
	Не хватает блескообразователя	Используйте блескообразователь

ПРИМЕЧАНИЕ: Если одна из вышеуказанных неисправностей повлечет за собой плохое качество мойки или сушки, следует удалить загрязнение вручную, так как на заключительном этапе сушки грязь высыхает и ее невозможно удалить во время повторной мойки.

Если неполадки не устраняются, пожалуйста, обратитесь в Службу Поддержки Покупателей, указав название модели и серийный номер изделия (указанный на табличке на внутренней стороне двери).

При предоставлении данной информации Вы получите своевременную и эффективную помощь.

Серийный номер машины состоит из 16 цифр. Первые 8 цифр – код модели. Следующие 4 цифры – дата производства (год, неделя). Последние 4 цифры – порядковый номер в партии.

Изготовитель не несет ответственности за возможные ошибки и неточности, допущенные при печати данной инструкции. Изготовитель оставляет за собой право вносить в производимые им изделия изменения, которые он сочтет необходимыми или полезными, в том числе в интересах потребителя, без изменения основных функциональных характеристик и характеристик безопасности.

CANDY HOOVER GROUP S.R.L.

Via Privata Eden Fumagalli - 20861 Brugherio (MB) - ITALY

Фирма-изготовитель не несет никакой ответственности за ошибки печати, содержащиеся в данных инструкциях, и оставляет за собой право улучшения качества собственных изделий, оставляя неизменными основные технические характеристики.

Для более детального ознакомления с продукцией посетите сайт производителя.

Данный электроприбор промаркирован в соответствии с Европейской директивой 2012/19/EU относительно Отходов от электрического и электронного оборудования (ОЭЭО).

ОЭЭО содержат как загрязняющие вещества (которые могут оказывать негативное воздействие на окружающую среду) так и компоненты, которые могут использоваться повторно. ОЭЭО обязательно должны подвергаться специальной обработке для того, чтобы правильно удалить и утилизировать все загрязняющие природу вещества и восстановить и повторно использовать все материалы пригодные для повторного использования.

Люди могут играть важную роль в защите окружающей среды от вредного воздействия на нее ОЭЭО; для этого нужно соблюдать несколько основных правил:

- ОЭЭО не должны утилизироваться как бытовые отходы;

- ОЭЭО должны отправляться на соответствующие пункты сбора, управляемые муниципальными властями или зарегистрированными компаниями. В некоторых странах для крупногабаритных ОЭЭО может быть организован их сбор на дому.

В некоторых странах, если вы покупаете новый электроприбор, то вы можете вернуть в магазин старый, который должен быть принят магазином бесплатно (один на один) при условии, что приобретается аналогичное новое оборудование.



Уважаемые господа, сообщаем Вам, что наша продукция сертифицирована на соответствие требованиям безопасности согласно “Закону о защите прав потребителей РФ” московским органом по сертификации “Ростест-Москва”.

Сведения о номере сертификата и сроке его действия Вы можете получить в магазине, где приобрели изделие.

