

ОТКРЫТОЕ АКЦИОНЕРНОЕ ОБЩЕСТВО
«КРАСНОЯРСКИЙ ЗАВОД
ХОЛОДИЛЬНИКОВ «БИРЮСА»
Россия, 660123, г. Красноярск,
пр. им. газеты Красноярский рабочий, 29
СДЕЛАНО В РОССИИ



КРАСНОЯРСКИЙ ЗАВОД ХОЛОДИЛЬНИКОВ

БЫТОВЫЕ ХОЛОДИЛЬНИКИ И МОРОЗИЛЬНИКИ

www.biryusa.ru
service@biryusa.ru

РУКОВОДСТВО ПО ЭКСПЛУАТАЦИИ

БИРЮСА 106
108
109
110
112
114
116
118
120
122
124

Русский
Қазақша

**Уважаемый покупатель,
благодарим Вас за выбор продукции «Бирюса»!**

Если у Вас возникнут вопросы, связанные с качеством или сервисным обслуживанием продукции «Бирюса», Вы можете обратиться в отдел сервисного обслуживания по телефону **8 800 250 0014** (бесплатный звонок из любого региона РФ), режим работы - пн-пт 04:00-13:00 (MSK)

Дополнительную информацию Вы можете найти на нашем сайте www.biryusa.ru

**Перед началом эксплуатации настоятельно рекомендуем
ознакомиться с настоящим руководством!**

СОДЕРЖАНИЕ

ОБЩИЕ СВЕДЕНИЯ	2
ПОДГОТОВКА К ЭКСПЛУАТАЦИИ	2
Снятие упаковки	2
Установка	2
Выравнивание	2
Уборка	3
Подключение	3
Когда укладывать продукты?	3
ТРЕБОВАНИЯ БЕЗОПАСНОСТИ	3
КОМПЛЕКТАЦИЯ	5
Бирюса 106	5
Бирюса 108	5
Бирюса 110	5
Бирюса 109	5
Бирюса 112	6
Бирюса 114	6
Бирюса 116	6
Бирюса 118	6
Бирюса 120	6
Бирюса 122	7
Бирюса 124	7
ЭКСПЛУАТАЦИЯ	8
РЕКОМЕНДАЦИИ ПО ХРАНЕНИЮ И ЗАМОРАЖИВАНИЮ ПРОДУКТОВ	9
Хранение свежих пищевых продуктов	9
Хранение замороженных пищевых продуктов	9
Замораживание пищевых продуктов	9
Дополнительные советы	9
Сроки хранения замороженных пищевых продуктов	10
ОБСЛУЖИВАНИЕ И УХОД	10
Отделение для хранения свежих пищевых продуктов	
Отделение для хранения замороженных пищевых продуктов	
ВОЗМОЖНЫЕ НЕИСПРАВНОСТИ И МЕТОДЫ ИХ УСТРАНЕНИЯ	11
УТИЛИЗАЦИЯ	11
ТЕХНИЧЕСКИЕ ДАННЫЕ	12

Конструкция постоянно совершенствуется, поэтому возможны некоторые изменения, не отраженные в настоящем руководстве.

ОБЩИЕ СВЕДЕНИЯ

Бытовые холодильники, холодильники-морозильники и морозильники (далее по тексту - холодильники) предназначены для кратковременного хранения продуктов и охлаждения напитков в отделении для хранения свежих пищевых продуктов, замораживания свежих продуктов и длительного хранения замороженных продуктов в отделении для хранения замороженных пищевых продуктов.

Холодильники могут иметь буквы в наименовании модели, обозначающие отличия в исполнениях:

- «М» - цветовая линия «Металлик»,
- «W» - цветовая линия «Графит матовый»,
- «B» - цветовая линия «Чёрная»,
- «I» - цветовая линия «Нержавеющая сталь»,
- цветовая линия «Белая» - без обозначения.

Холодильники соответствуют требованиям ТР ТС 004/2011, ТР ТС 020/2011.

ПОДГОТОВКА К ЭКСПЛУАТАЦИИ

Снятие упаковки

- Разрежьте упаковочные ленты, снимите упаковку, аккуратно, не допуская ударов, положите холодильник на заднюю стенку.
- С помощью гаечного ключа на 13 отверните крепежные болты деревянного транспортировочного дна и снимите дно. После этого в резьбовые отверстия вверните регулировочные опоры, входящие в комплектацию холодильника. Опора выполнена в виде шестигранника и, если вкручивание ее затруднено, воспользуйтесь для поворота ключом на 27.
- Поставьте холодильник в вертикальное положение.

ВНИМАНИЕ!

- После приведения холодильника в вертикальное положение, перед включением, необходимо выждать не менее 30 минут. Включение сразу может привести к выходу из строя холодильного агрегата!
- Если холодильник находился на морозе, то, перед включением, его необходимо выдержать с открытыми дверями при комнатной температуре не менее 8 часов! Включение непрогретого холодильника в сеть может привести к заклиниванию компрессора!

Установка

- Установите холодильник в месте, недоступном для прямых солнечных лучей, на расстоянии не менее 50 см от осветительных и нагревательных приборов (газовых и электрических плит, печей и радиаторов отопления).
- Над холодильником должно быть свободное пространство не менее 10 см для циркуляции воздуха.

ВНИМАНИЕ!

- Холодильник предназначен для установки в помещениях с температурой окружающего воздуха от 16 до 38 °С при относительной влажности не более 75%.

ЗАПРЕЩАЕТСЯ!

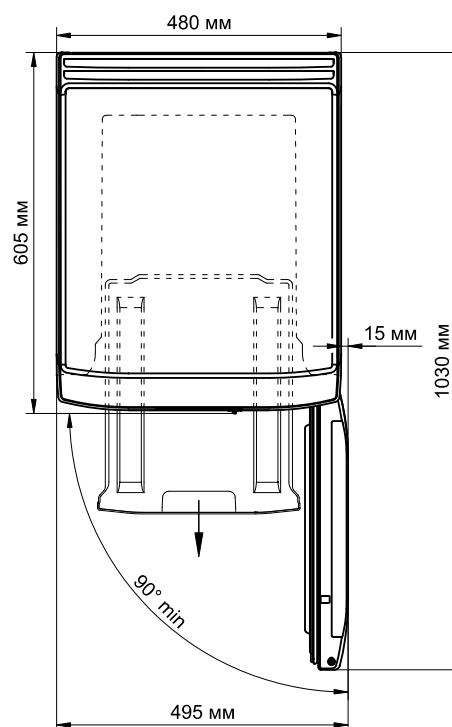
- Устанавливать холодильник в нишу или встраивать его в мебель.

Выравнивание

- Выравнивание холодильника по горизонтали осуществляется вкручиванием или выкручиванием регулировочных опор.

ВНИМАНИЕ!

- Неустойчиво поставленный холодильник при работе, возможно, будет шуметь!



Минимальное общее пространство, необходимое для эксплуатации холодильника

- РЕКОМЕНДУЕМ**
- Для самопроизвольного закрывания двери установите холодильник с небольшим наклоном назад (5–7 мм) от вертикальной оси.
 - При необходимости можно произвести перенавеску двери холодильника на противоположное открывание. Перенавеска дверей не относится к гарантийным обязательствам и производится механиком сервисного центра (за отдельную плату).

- Уборка**
- Время, необходимое для приведения холодильника в рабочее состояние после наклона, можно использовать для проведения гигиенической уборки.
 - Вымойте внутренние и внешние поверхности холодильника, а также комплектующие мягкой тканью, смоченной в теплом мыльном растворе, промойте чистой водой и насухо вытрите.
 - После проведения уборки расставьте комплектующие: полки, сосуды, барьеры. Их месторасположение и комплектация для каждой модели указаны на рисунках в разделе «Комплектация».

Новый холодильник имеет специфический запах, который со временем полностью исчезнет.

- ВНИМАНИЕ!**
- Не используйте для мойки холодильника абразивные пасты и моющие средства, содержащие кислоты и растворители!**

После выполнения всех перечисленных выше пунктов – холодильник готов к работе!

- Подключение**
- Подключите холодильник к сети переменного тока частотой 50 Гц и номинальным напряжением 220 В (холодильник может нормально функционировать при напряжении в сети от 198 В до 242 В). Подключение холодильника к сети, не соответствующей указанным параметрам, может привести к выходу его из строя. Если напряжение в сети не соответствует рекомендуемым параметрам, необходимо установить стабилизатор напряжения, предназначенный для работы с бытовыми электроприборами, рассчитанный на полную пусковую мощность не менее **1600 ВА** (приобретается в специализированном магазине).
 - Холодильники выпускаются по типу защиты от поражения электрическим током класса «1» (с заземляющим проводом), поэтому холодильники подключайте только к электрической сети, имеющей заземление. Если розетка не подходит к вилке сетевого шнура холодильника, то Вам необходимо обратиться к квалифицированному электрику для установки розетки (1 класс защиты).

- Когда укладывать продукты?**
- Через 4 часа после подключения холодильника к сети Вы можете разместить продукты.

ТРЕБОВАНИЯ БЕЗОПАСНОСТИ

- Правила безопасности**
- При эксплуатации холодильника соблюдайте правила безопасности:
- Перед подключением холодильника к электрической сети проверьте исправность розетки и отсутствие повреждений шнура питания и вилки.
 - При повреждении шнура питания, во избежание опасности поражения электрическим током, его должен заменить представитель завода-изготовителя, или аналогичное квалифицированное лицо.
 - При наличии признаков замыкания токоведущих частей на корпус холодильника (пощипывание при касании к металлическим частям), отключите холодильник от сети и вызовите механика для устранения неисправности.
 - Не прикасайтесь одновременно к холодильнику и устройствам, имеющим естественное заземление (газовая плита, радиаторы отопления, водопроводные краны).
 - Отключайте холодильник от сети во время уборки его внутри и снаружи, мытья полов под холодильником, устранения неисправностей.

- ВНИМАНИЕ!**
- **Данный холодильник не предназначен для использования людьми (включая детей), у которых есть физические, нервные или психические отклонения или недостаток опыта и знаний, за исключением случаев, когда за такими лицами осуществляется надзор или проводится их инструктирование относительно использования данного холодильника лицом, отвечающим за их безопасность!**
 - **Необходимо осуществлять надзор за детьми с целью недопущения их игр с холодильником!**
 - **Не допускайте повреждения контура холодильной системы!**
 - **При разгерметизации холодильной системы хорошо проветрите помещение и не используйте открытое пламя!**
 - **Не загромождайте вентиляционные отверстия, расположенные в корпусе холодильника!**
 - **Не используйте механические устройства или другие средства для ускорения процесса оттаивания, кроме рекомендуемых изготовителем!**
 - **Не используйте электрические приборы внутри отделений для хранения продуктов, если только они не являются типом, рекомендуемым изготовителем!**

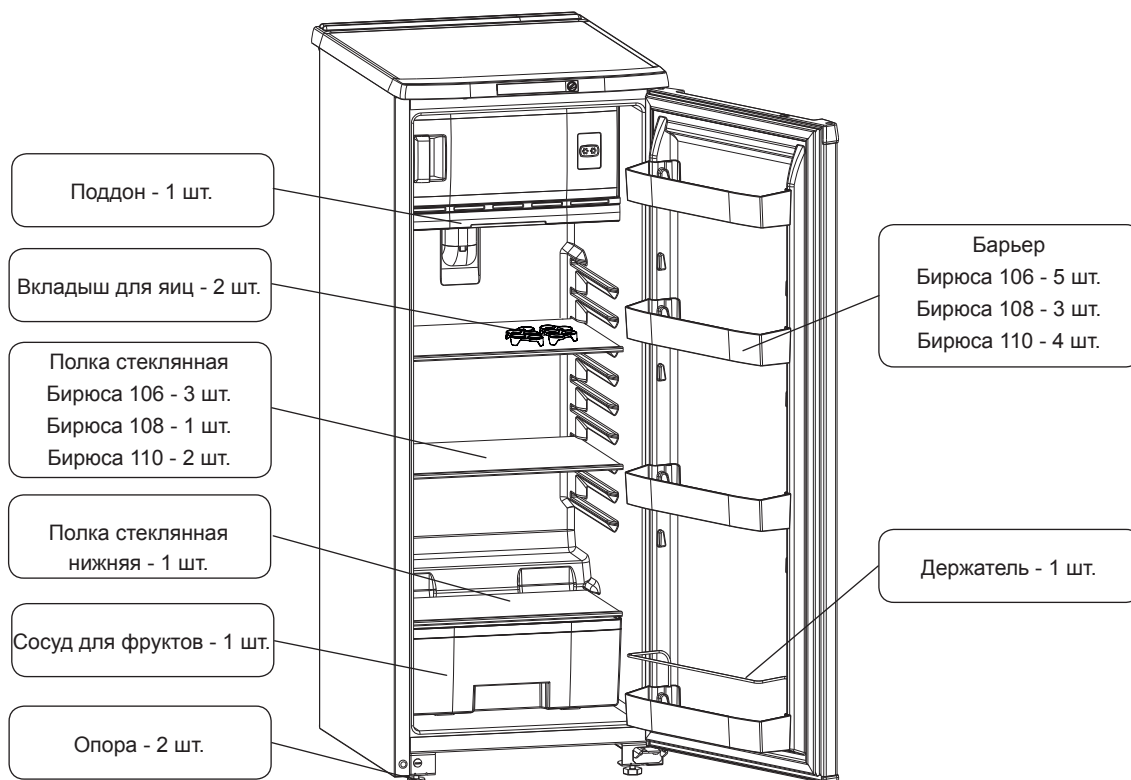
Чтобы холодильник исправно работал и прослужил Вам долго, необходимо соблюдать ряд ограничений:

- ЗАПРЕЩАЕТСЯ !**
- **Транспортировать холодильник в горизонтальном положении! Несоблюдение требований может привести к повреждению компрессора!**
 - **Использовать холодильник в помещениях, отличающихся повышенной влажностью (потолок, стены и предметы, находящиеся в помещении, покрыты влагой), а также в помещениях с токопроводящими полами! Холодильник – это, в первую очередь, электрический прибор и использование его при высокой влажности может привести к замыканию или удару электрическим током!**
 - **Использовать для подключения холодильника к электрической сети переходники, двойники, тройники и удлинительные шнуры, так как они могут вызвать возгорание!**
 - **Касаться компрессора холодильника во время работы, так как при работе он нагревается до температуры 90 °С!**
 - **Устанавливать на холодильник электронагревательные приборы, от которых может произойти возгорание!**
 - **Ставить на холодильник ёмкости с жидкостями, чтобы избежать попадания жидкости на электросистему холодильника!**
 - **Самостоятельно вносить изменения в конструкцию холодильника! Это может привести к поломке или неправильной работе холодильника! Нарушение электрической схемы холодильника может привести к замыканию и, как следствие, к возгоранию!**
 - **Устанавливать холодильник на деревянные ящики, столы, стулья и т.п.**

КОМПЛЕКТАЦИЯ

Комплектация холодильников с внутренним расположением отделения для хранения замороженных пищевых продуктов

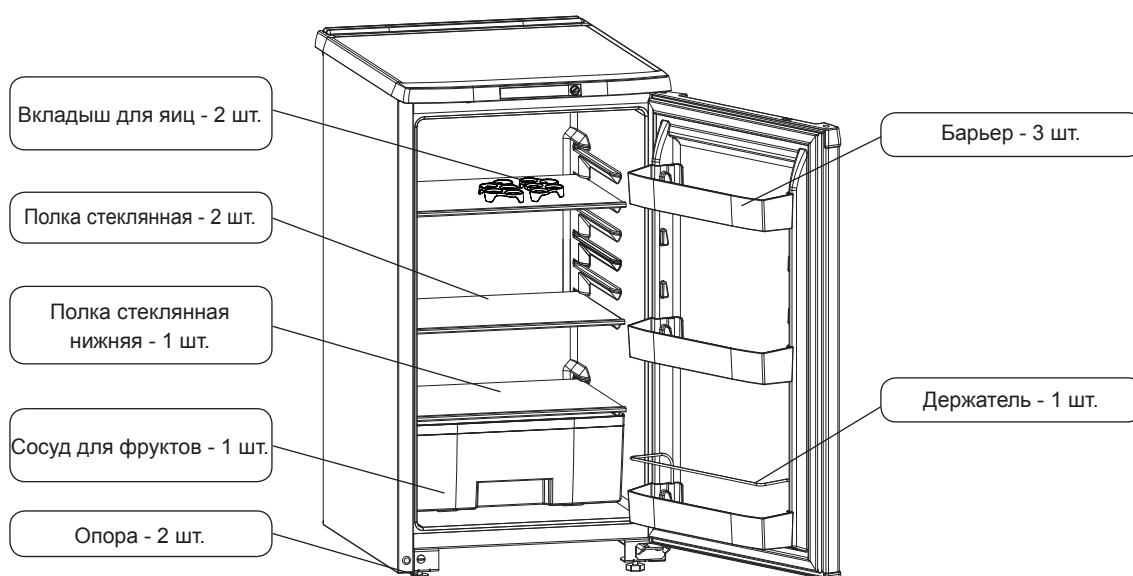
«Бирюса 106»
«Бирюса 108»
«Бирюса 110»



*В комплектацию каждого холодильного прибора входит комплект эксплуатационной документации: руководство по эксплуатации, гарантийная карта, адреса сервисных центров, этикетка энергоэффективности.

Комплектация холодильника

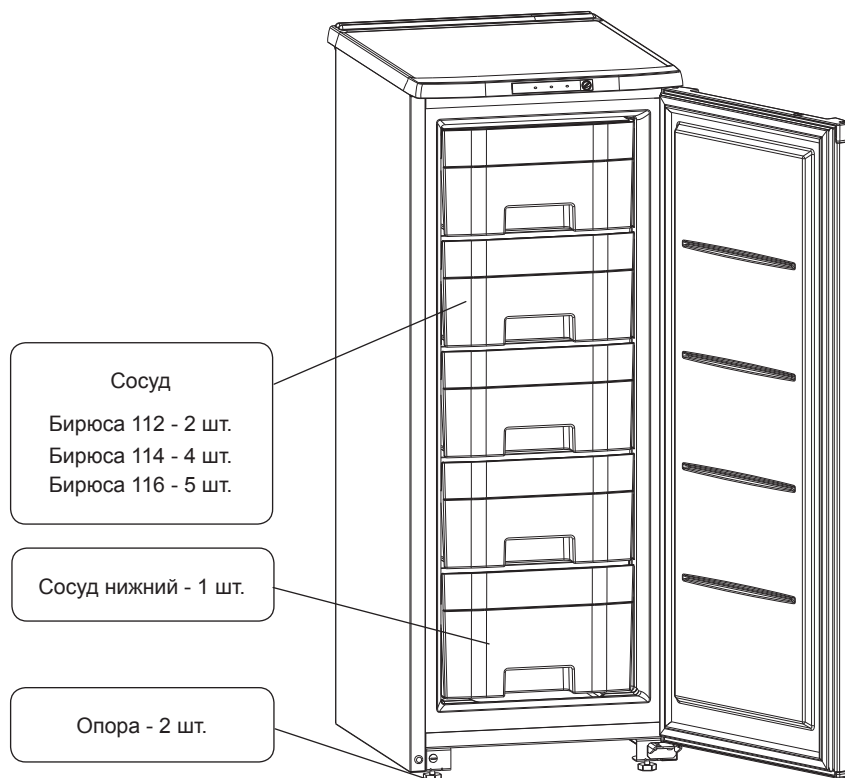
«Бирюса 109»



*В комплектацию каждого холодильного прибора входит комплект эксплуатационной документации: руководство по эксплуатации, гарантийная карта, адреса сервисных центров, этикетка энергоэффективности.

Комплектация морозильников

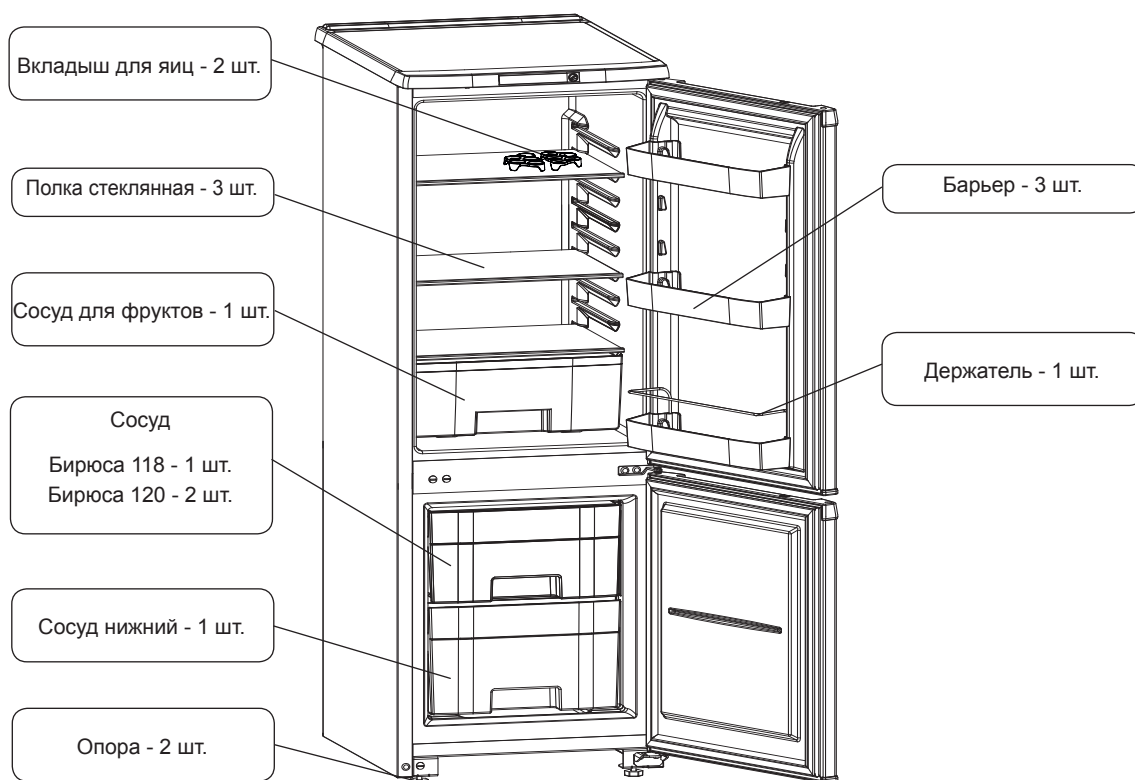
«Бирюса 112»
«Бирюса 114»
«Бирюса 116»



*В комплектацию каждого холодильного прибора входит комплект эксплуатационной документации: руководство по эксплуатации, гарантийная карта, адреса сервисных центров, этикетка энергоэффективности.

Комплектация холодильников с нижним расположением отделения для хранения замороженных пищевых продуктов

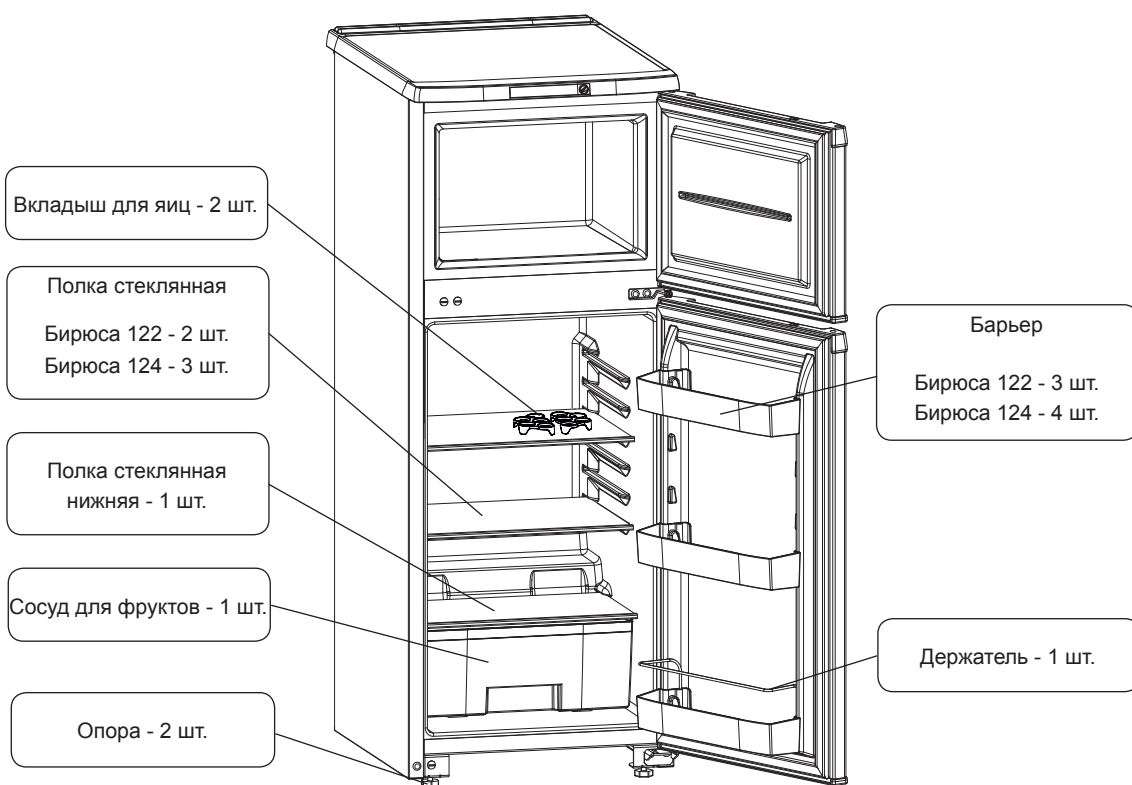
«Бирюса 118»
«Бирюса 120»



*В комплектацию каждого холодильного прибора входит комплект эксплуатационной документации: руководство по эксплуатации, гарантийная карта, адреса сервисных центров, этикетка энергоэффективности.

**Комплектация
холодильников
с верхним
расположением
отделения
для хранения
замороженных
пищевых
продуктов**

**«Бирюса 122»
«Бирюса 124»**



*В комплектацию каждого холодильного прибора входит комплект эксплуатационной документации: руководство по эксплуатации, гарантийная карта, адреса сервисных центров, этикетка энергоэффективности.

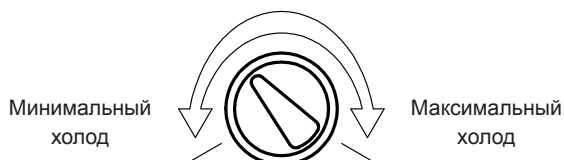
ЭКСПЛУАТАЦИЯ

Включение холодильника

- Вставьте вилку сетевого шнура в розетку.

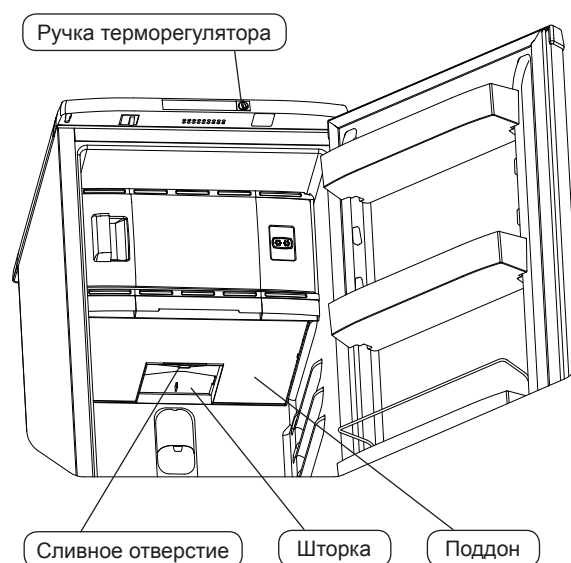
Установка температурного режима

- Температурный режим в холодильнике устанавливается поворотом ручки терморегулятора и поддерживается автоматически. При повороте по часовой стрелке - температура в холодильнике понижается, при повороте в противоположную сторону - температура повышается.

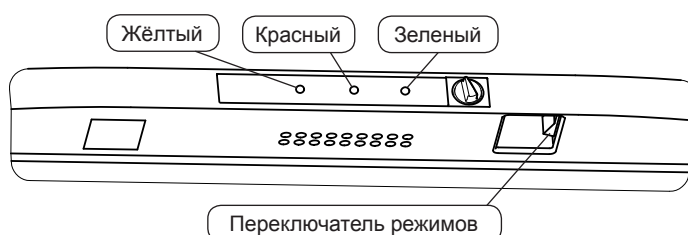


Бирюса 106, 108, 110

- Температурный режим в отделении для хранения свежих пищевых продуктов можно изменить за счет увеличения или уменьшения окна в поддоне. Изменение величины окна производится вручную перемещением шторки. При недостаточном охлаждении продуктов в холодильной камере окно увеличивают, при переохлаждении - уменьшают.
- При первом включении холодильника в работу окно на поддоне должно быть полностью открыто.



Бирюса 112, 114, 116



- Переключатель режимов работы установите в положение «Хранение», при этом должны загореться зеленый и красный индикаторы. Зеленый индикатор сигнализирует о подаче напряжения на морозильник и горит постоянно. Красный индикатор сигнализирует о повышении температуры в морозильнике, при понижении температуры — красный индикатор гаснет.
- Переключатель режимов работы морозильника обеспечивает два режима работы морозильника: «Замораживание» и «Хранение», при этом, если переключатель находится в режиме «Замораживание», морозильник работает непрерывно, горит жёлтый индикатор, при установке переключателя в положение «Хранение» индикатор гаснет, морозильник работает циклично.

Выключение холодильника

- Для полного отключения холодильника от сети необходимо вынуть вилку из розетки.

РЕКОМЕНДАЦИИ ПО ХРАНЕНИЮ И ЗАМОРАЖИВАНИЮ ПРОДУКТОВ

- Хранение свежих продуктов**
- **Поэтажный холод.** В отделении для хранения свежих пищевых продуктов поддерживается оптимальная для хранения свежих продуктов температура от 0 °С до 8 °С, плавно понижающаяся от верхней полки до сосудов для фруктов.
 - Для нормальной циркуляции воздуха в холодильнике не устанавливайте продукты вплотную к задней стенке, дальше края стеклополок.
 - Для оптимального охлаждения и хранения продуктов размещайте продукты равномерно. Загружайте в первую очередь полки холодильной камеры, затем барьеры двери.

ПОМНИТЕ! Самая низкая температура в Вашем холодильнике – над сосудами для фруктов, в которых овощи сохраняются лучше всего, а наименее холодное место – в верхнем барьере двери.

Хранение замороженных продуктов ****** - отделение для хранения замороженных пищевых продуктов, температура в которой не выше чем минус 12 °С.

- Замораживание продуктов**
- *** **** - отделение для заморозки пищевых продуктов от температуры окружающей среды до минус 18 °С и хранения замороженных пищевых продуктов при температуре не выше чем минус 18 °С
 - Режим «Замораживание» включается потребителем за 24 ч до закладки свежих продуктов.

К СВЕДЕНИЮ! Режим «Замораживание» необходим для более быстрой заморозки Ваших продуктов.

- Дополнительные советы для обеспечения оптимальной работы холодильного прибора**
- На температуру внутри холодильника может влиять место его расположения, температура окружающего воздуха, частота открывания двери.
 - Продукты, предназначенные для замораживания, перед укладкой поделите на порции и плотно упакуйте, чтобы в упаковке осталось как можно меньше воздуха.
 - Для качественного замораживания продуктов, предназначенных для длительного хранения, их следует загружать в отделение для хранения замороженных пищевых продуктов порциями, не превышающими мощность замораживания. Продолжительность замораживания зависит от расфасовки, упаковки, способа укладки, вида продуктов. Мощность замораживания указана в таблице технических данных.
 - Продукты, обладающие специфическим запахом или легко впитывающие запах, храните в упакованном виде, жидкости – только в закрытом виде.
 - Не размещайте тёплые продукты рядом с замороженными.
 - Не помещайте газированные напитки в отделение для хранения замороженных пищевых продуктов.
 - Если вы хотите предотвратить быстрое нарастание снежного покрова на испарителе - помещайте в морозильное отделение остывшие до комнатной температуры продукты. Не открывайте дверь отделения для хранения замороженных пищевых продуктов без необходимости и не держите её слишком долго в открытом положении.
 - При установке холодильника прибора на продолжительное время в помещении с температурой ниже плюс 16 °С, он может работать нестабильно (существует возможность размораживания продуктов или повышения температуры в морозильном отделении).
 - Любое повышение температуры замороженных продуктов в процессе разморозки сокращает срок хранения таких продуктов.
 - Пыль которая скапливается на конденсаторе, препятствует нормальной работе прибора и приводит к увеличению расхода электроэнергии, поэтому необходимо периодически (один раз в год) очищать конденсатор от пыли, используя волосную щетку или пылесос.
 - Если холодильник выключен и временно или на продолжительный период выведен из эксплуатации необходимо освободить, очистить, высушить прибор и оставить двери приоткрытыми.

Сроки хранения продуктов в морозильном отделении Рекомендуем соблюдать сроки хранения, указанные на упаковках готовых замороженных продуктов, купленных в магазине. При хранении продуктов, замороженных самостоятельно, руководствуйтесь таблицей, указанной ниже.

Примерные сроки хранения продуктов в морозильном отделении

Продукты	Срок хранения в месяцах											
	1	2	3	4	5	6	7	8	9	10	11	12
Мясной фарш	■											
Мясо (свинина, говядина, телятина, баранина)	■											
Мясо птицы	■											
Рыба	■											
Фрукты, овощи, ягоды, грибы	■											

ОБСЛУЖИВАНИЕ И УХОД

Отделение для хранения свежих пищевых продуктов

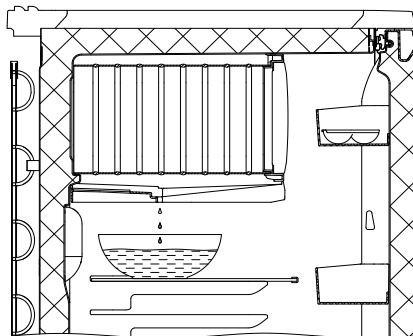
В моделях Бирюса 109, 118, 120, 122, 124 в отделении для хранения свежих пищевых продуктов испаритель размораживается автоматически. Влага, конденсирующаяся на испарителе в виде инея или замерзших капель, оттаивает при отключении компрессора и стекает по водоотводящей системе в ёмкость для талой воды, где испаряется за счёт тепла, выделяемого компрессором. Для нормальной работы необходимо следить, чтобы дренажное отверстие не было засорено. В случае засорения дренажного отверстия, его необходимо прочистить с помощью дренажной вставки.

ВНИМАНИЕ!

Во время работы возможно появление замерзших капель - замерзшие капли на испарителе не являются дефектом.

Отделение для хранения замороженных пищевых продуктов

- В процессе эксплуатации требуется периодическое размораживание. Снеговой покров препятствует интенсивному охлаждению продуктов и приводит к увеличению расхода электроэнергии холодильником. При нарастании покрова в 2-3 мм в верхних отверстиях рамки внутреннего отделения для хранения замороженных пищевых продуктов, рекомендуется произвести размораживание и уборку холодильника. Для этого отключите холодильник от электрической сети.
- Уберите продукты из холодильника.
- Оставьте дверь открытой, для ускорения оттаивания поместите в отделение для хранения замороженных пищевых продуктов сосуд с теплой водой.
- По мере таяния льда его можно удалять с помощью пластмассовой или деревянной лопатки.
- При размораживании моделей Бирюса 106, 108, 110 поставьте на полку шкафа холодильника, вплотную к задней стенке подходящую емкость для сбора талой воды, согласно рисунку.



- Вымойте внутренние и внешние поверхности холодильника мягкой тканью, смоченной в теплом растворе мыльной воды, промойте чистой водой и насухо вытрите. Проветрите в течение часа при открытых дверях.

ВНИМАНИЕ!

Не используйте для удаления льда с поверхности испарителя морозильного отделения:

- острые или царапающие предметы, которыми можно нарушить герметичность холодильной системы;
- фены для сушки волос или другие нагревательные устройства.

Не допускайте затекания воды за нижнюю часть уплотнителя при мытье внутренней панели двери.

Для предотвращения конденсации влаги (появления капель) на корпусе холодильника, конструкцией предусмотрен обогрев шкафа в районе отделения для хранения замороженных пищевых продуктов с помощью встроенного теплового контура, расположенного по периметру дверного проема. В связи с этим в процессе работы компрессора корпус холодильника, уплотнитель, корпус двери могут нагреваться. Данное явление не является дефектом!

ВОЗМОЖНЫЕ НЕИСПРАВНОСТИ И МЕТОДЫ ИХ УСТРАНЕНИЯ

Неисправность, её внешнее проявление	Вероятная причина	Метод выявления и устранения неисправности
Включенный в сеть холодильник не работает	Нет напряжения в сети	Проверить напряжение в сети
	Нет контакта вилки с розеткой	Обеспечить контакт
Отсутствует освещение в холодильнике при открытой двери, холодильник работает	Перегорел светильник светодиодный	Обратиться в сервисную мастерскую
	Неисправен выключатель освещения	
Дребезжание и стук у работающего холодильника	Трубопроводы холодильного агрегата касаются корпуса холодильного прибора или стены	Устранить касание трубопроводов
	Неправильно установлен холодильник	При помощи регулировочных опор отрегулировать устойчивое положение холодильника
Запах в холодильнике	Негерметичная упаковка продуктов, выделяющих запах, лекарственных препаратов и т.п.	Промыть холодильник теплым мыльным раствором, протереть и проветрить

При возникновении других неисправностей обратитесь в сервисный центр.

В процессе работы холодильника могут быть слышны:

- щелчки срабатывания датчика-реле температуры;
- журчание хладагента, циркулирующего по трубкам холодильной системы;
- легкие потрескивания при температурных деформациях материалов.

Данные звуки не связаны с каким-либо дефектом и носят функциональный характер.

При изготовлении теплоизоляции в качестве вспенивающего газа используется циклопентан, который дает усадку. Незначительная неровность на боковых поверхностях и задней стенке корпуса холодильника, вызванная усадкой теплоизоляции, не влияет на работоспособность холодильника и не является дефектом.

УТИЛИЗАЦИЯ

По истечении установленного срока службы предприятие-изготовитель не несет ответственности за безопасную эксплуатацию холодильника, поэтому рекомендуется не реже одного раза в три года приглашать специалиста мастерской для профилактического осмотра или ремонта электропроводки с целью обеспечения его электро- и пожаробезопасности.

Если эксплуатация Вашего холодильника в дальнейшем невозможна, рекомендуем привести его в негодность следующим образом:

- отсоединить вилку от сети и перерезать провод;
- корпус холодильника и корпус двери подлежат захоронению на полигонах бытовых и промышленных отходов по правилам и требованиям, установленным местной администрацией;
- компрессор, холодильный агрегат, пуско-защитное реле, электропроводка могут утилизироваться как лом черных и цветных металлов.
- Оборудование не содержит драгоценных металлов.
- Содержание цветных металлов в оборудовании вы можете посмотреть на сайте по адресу www.biryusa.ru.

ЗАПРЕЩАЕТСЯ! Выжигание теплоизоляции корпуса холодильника и дверей ввиду образования при горении токсичных веществ.

ТЕХНИЧЕСКИЕ ДАННЫЕ

Характеристики	Обозначение модели										
	Бирюса 106	Бирюса 108	Бирюса 109	Бирюса 110	Бирюса 112	Бирюса 114	Бирюса 116	Бирюса 118	Бирюса 120	Бирюса 122	Бирюса 124
Отклонение номинального напряжения в сети, при котором холодильник может нормально функционировать, В	от 198 до 242										
Номинальная потребляемая мощность, Вт	75	70	47	70	65	75	54	70	73	65	73
Номинальный общий объем брутто, дм ³	220	115	115	180	80	130	175	180	183	150	185
Номинальный объем брутто отделения для хранения замороженных пищевых продуктов, дм ³	27	27	-	27	80	130	175	55	58	35	35
Полный полезный объем, дм ³	185	90	100	147	58	94	140	145	168	135	160
Номинальный полезный объем отделения для хранения свежих пищевых продуктов, дм ³	168	73	100	130	-	-	-	110	110	100	125
Номинальный полезный объем отделения для хранения замороженных пищевых продуктов, дм ³	17	17	-	17	58	94	140	35	58	35	35
Температура в отделении для хранения свежих пищевых продуктов, °С [1]	от 0 до 8			-			от 0 до 8				
Температура в отделении для хранения замороженных пищевых продуктов, °С, не более	-12	-12	-	-12	-18	-18	-18	-18	-18	-18	-18
Номинальная замораживающая способность, кг/сут, не менее	-	-	-	-	7	12	17	4	7	2,5	2,5
Номинальная полезная площадь хранения, м ²	0,78	0,48	0,75	0,63	0,29	0,5	0,7	0,75	0,75	0,61	0,63
Масса нетто, кг, не более	42	36	36	38	34	43	48	52	46	42	40
Установленный срок службы, лет, не менее	10	10	10	10	10	10	10	10	10	10	10
Габаритные размеры, мм:											
высота	1450	865	865	1225	865	1225	1450	1450	1650	1225	1450
ширина	480	480	480	480	480	480	480	480	480	480	480
глубина	605	605	605	605	605	605	605	605	605	605	605
Корректированный уровень звуковой мощности, дБА, не более [2]	40	40	40	40	41	41	40	41	40	40	40
Время повышения температуры от минус 18 до минус 9 °С при отключении электроэнергии в отделении для хранения замороженных пищевых продуктов, ч, не менее	-	-	-	-	10	10	10	10	10	10	10
Класс энергетической эффективности [3]	A	A	A	A	A	A	A	A	A	A	A
Потребление энергии при температуре окружающего воздуха 25 °С, кВт • ч/24ч, не более [4]	0,50	0,44	0,47	0,48	0,58	0,61	0,76	0,67	0,8	0,66	0,69
Количество компрессоров	1	1	1	1	1	1	1	1	1	1	1
Система No Frost	Нет	Нет	Нет	Нет	Нет	Нет	Нет	Нет	Нет	Нет	Нет

[1] Средняя температура в отделении не должна превышать 4 °С. При этом объективная оценка температур может быть осуществлена только в лабораторных условиях по методике в соответствии с ГОСТ IEC 62552-2013.

[2] Определяется в лабораторных условиях в соответствии с ГОСТ 30163.0-95.

[3] Класс энергетической эффективности указан в этикетке энергетической эффективности и табличке холодильника. Определяется по ГОСТ Р 51565-2012.

[4] Определяется в лабораторных условиях в соответствии с ГОСТ IEC 62552-2013.

Изготовлено в России ОАО «КЗХ «Бирюса»
 Россия, 660123, г. Красноярск, пр. им. газеты «Красноярский рабочий», 29
 8-800-250-00-14, режим работы - пн-пт 04:00-13:00 (MSK)
www.biryusa.ru

**Құрметті сатып алушылар,
«Бирюса» өнімін таңдауыңыз үшін алғыс білдіреміз!**

Егер Сізде «Бирюса» өнімінің сапасына немесе сервистік қызмет көрсетуге қатысты сауалдар туындаса, Сіз **8 800 250 0014** телефоны (Қазақстан Республикасы үшін қоңырау шалу ақылы) арқылы сервистік қызмет көрсету бөліміне хабарласа аласыз, жұмыстың режимі - дү-жү 04:00-13:00 (MSK).

Қосымша ақпаратты Сіз біздің www.biryusa.ru сайтымыздан таба аласыз.

Пайдалану алдында міндетті түрде осы басшылықты оқып шығыңыз!

МАЗМҰНЫ

ЖАЛПЫ МӘЛІМЕТТЕР	13
ПАЙДАЛАНУҒА ДАЯРЛАУ	13
Қаптамасын алу	13
Тоңазытқышты орнату	13
Тоңазытқышты теңестіру	13
Тоңазытқышты жинау	13
Тоңазытқышты қосу	14
Өнімдерді қашан салу қажет	14
ҚАУІПСІЗДІК ТАЛАПТАРЫ	14
ЖИЫНТЫҒЫ	15
Бирюса 106	15
Бирюса 108	15
Бирюса 110	15
Бирюса 109	16
Бирюса 112	16
Бирюса 114	16
Бирюса 116	16
Бирюса 118	17
Бирюса 120	17
Бирюса 122	17
Бирюса 124	17
ПАЙДАЛАНУ	18
ӨНІМДЕРДІ САҚТАУ ЖӘНЕ ТОҢАЗЫТУ ЖӨНІНДЕГІ НҰСҚАУЛАР	19
Балғын өнімдерді сақтау	19
Мұздатылған өнімдерді сақтау	19
Өнімдерді мұздату	19
Қосымша кеңестер	19
Мұздатылған өнімдерді сақтау мерзімдері	20
ҚЫЗМЕТ КӨРСЕТУ ЖӘНЕ КҮТІМ	20
Балғын тамақ өнімдерін сақтауға арналған бөлім	
Мұздатылған тамақ өнімдерін сақтауға арналған бөлім	
ЫҚТИМАЛ БҰЗЫЛУЛАР ЖӘНЕ ОЛАРДЫ ЖОЮ ӘДІСТЕРІ	21
ЖОЮ	21
ТЕХНИКАЛЫҚ ДЕРЕКТЕР	22

Тоңазыту құралдарының конструкциясы үнемі жетілдіріп отыра, сондықтан осы басшылықта келтірілмеген кейбір өзгертулер болуы ықтимал.

ЖАЛПЫ МӘЛІМЕТТЕР

Тұрмыстық тоңазытқыштар, мұздатқыштар (бұдан әрі мәтін бойынша – тоңазытқыштар) балғын тамақ өнімдерін сақтауға арналған камерада (бұдан әрі мәтін бойынша тоңазыту камерасы) өнімдерді қысқа уақытқа сақтауға және сусындарды салқындатуға және тоңазытылған тамақ өнімдерін сақтауға арналған камерада (бұдан әрі мәтін бойынша мұздату камерасы) тоңазытылған өнімдерді ұзақ уақытқа дейін сақтауға арналған.

Тоңазытқыштар жасалу ерекшелігін білдіретін модель атауында әріптері бар:

- «M» - түсті сызық «Металлик»,
- «W» - түсті сызық «Графит матовый»,
- «B» - түсті сызық «Чёрная»,
- «I» - түсті сызық «Нержавеющая сталь».
- түсті сызық «Белая» - без обозначения.

Тоңазытқыштар КО ТР 004/2011, КО ТР 020/2011 талаптарына сәйкес келеді.

ПАЙДАЛАНУҒА ДАЯРЛАУ

Қаптамасын алу

- Қаптама таспаны кесіңіз, соғылуын болдырмай қаптамасын абайлап алыңыз, тоңазытқышты артқы қабырғаға қойыңыз.
- 13-тік гайка кілтінің көмегімен ағаш тасымалдау түбінің бекіткіш болттарын бұрап ашып, түпті алыңыз. Осыдан кейін бұрандалы саңылауларға тоңазытқыш жиынтығына кіретін реттеу тіректерін бұраңыз. Тірек алты қырлы түрде жасалған және егер оны бұрау қиын болса, бұрау үшін 27-лік кілтті қолданыңыз.
- Тоңазытқышты тігінен қойыңыз.

НАЗАР АУДАРЫҢЫЗ!

- Тоңазытқышты тігінен қойғаннан кейін, қосу алдында кем дегенде 30 минут күте тұру қажет. Бірден қосу тоңазыту аппаратының істен шығуына алып келуі мүмкін!
- Егер тоңазытқыш аязда болған болса, онда қосу алдында оны есіктерін ашып бөлме температурасында кем дегенде 8 сағат ұстау қажет! Жылытылмаған тоңазытқышты желіге қосу компрессордың сыналануына алып келуі мүмкін!

Тоңазытқышты орнату

- Тоңазытқышты тура күн сәулесі түспейтін, жарықтандырғыш және қыздырғыш құралдардан (газ және электр плиталары, пештер және жылыту радиаторлары) кем дегенде 50 см қашықтықта орнатыңыз.

ҰСЫНАМЫЗ

- Тоңазытқыштың астында ауа айналымы үшін кем дегенде 10 см бос кеңістік болуы тиіс.
- Есіктердің өздігінен жабылуы үшін тоңазытқышты тік осьтен артқа қарай аздаған көлбеумен (5-7 мм) орнатыңыз.

НАЗАР АУДАРЫҢЫЗ!

- Тоңазытқыш қоршаған ауа температурасы 16 °C бастап 38 °C дейін және салыстырмалы ауа ылғалдылығы 75% аспайтын бөлмелерге орнатуға арналған.

ТҮЙІМ САЛЫНАДЫ !

- Тоңазытқышты қуысқа орнатуға немесе оны жиһазға қоюға.

Тоңазытқышты теңестіру

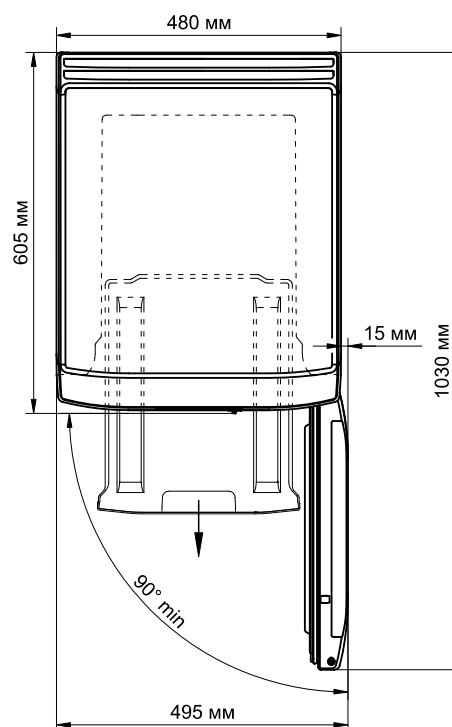
- Тоңазытқышты теңестіру көлденеңінен жүргізіледі.

НАЗАР АУДАРЫҢЫЗ!

- Тұрақсыз орнатылған тоңазытқыш жұмыс істеген кезде шуылдауы мүмкін!

Тоңазытқышты гинау

- Қажет болған кезде тоңазытқыш есіктерін қарама-қарсы ашылуға топсасын қайта салуға болады. Есіктердің топсасын қайта салу кепілдеме міндеттеріне жатпайды және оны сервис орталығының механигі реттегіш тіректерді бұрап ашумен жүргізеді (жеке ақыға).



Тоңазытқышты пайдалану үшін қажет минималды жалпы кеңістік

Тоңазытқышты еңкейткеннен кейін жұмысшы күйге келтіру үшін қажет уақытты гигиеналық тазартуларды жүргізу үшін қолдануға болады.

- Тоңазытқыштың сыртқы және ішкі беттерін, сонымен жиынтыққа кіретін бөлшектерін жылы сабынды суға салынған жұмсақ шүберекпен жуыңыз, таза сумен шайып, құрғата сүртіңіз.
- Жинауды жүргізгеннен кейін жиынтыққа кіретін бөлшектерді: сөрелер, ыдыстар, тосқауылдарды орнына қойыңыз. Әр модель үшін олардың орналасу орны және жиынтығы «Жиынтық» бөліміндегі суретте көрсетілген.

Жаңа тоңазытқыштың уақыт өте толығымен кететін өзіндік иісі бар.

НАЗАР АУДАРЫҢЫЗ!

- Тоңазытқышты жуу үшін жылтыратқыш пасталарды және құрамында қышқылдар мен сілтілер жуғыш құралдарды қолданбаңыз!

Жоғарыда аталған барлық тармақтарды орындағаннан кейін – тоңазытқыш жұмысқа дайын!

Тоңазытқышты қосу

- Тоңазытқышты жиілігі 50 Гц және номиналды кернеуі 220 В айнымалы тоқ желісіне қосыңыз (тоңазытқыш 198 В бастап 242 В дейінгі желі кернеуінде қалыпты жұмыс істей алады). Аталған параметрлерге сәйкес келмейтін желіге тоңазытқышты қосу оның істен шығуына алып келуі мүмкін. Егер желідегі кернеу ұсынылған параметрлерге сәйкес келмесе, онда **1600 ВА** кем емес толық іске қосу қуатына есептелген кернеу тұрақтандырғышын орнату қажет (арнайы дүкендерден сатып алынады).
- Тоңазытқыштар электр тоғының соғуынан «1» класс қорғаныш типі бойынша шығарылады (жермелеуші сымымен бірге), сондықтан тоңазытқыштарды жермелеуі бар электр желісіне ғана қосыңыз. Егер розетка тоңазытқыштың желілік баусымының ашасына сәйкес келмесе, онда Сізге розетканы орнату үшін білікті электррикті шақырту қажет (1 қорғаныш класы).

Өнімдерді қашан салу қажет?

- Тоңазытқышты желіге қосқаннан кейін 4 сағаттан соң Сіз тоңазыту және мұздату камераларына өнімдерді сала аласыз.

ҚАУІПСІЗДІК ТАЛАПТАРЫ

Қауіпсіздік ережелері

- Тоңазытқышты пайдалану алдында қауіпсіздік ережелерін орындаңыз:
- Тоңазытқышты электр желісіне қосу алдында розетканың дұрыстығын және баусымы мен ашасы зақымдалмағандығын тексеріңіз.
 - Баусымы зақымдалған жағдайда электр тоғының соғу қауіпін болдырмас үшін оны өндіруші немесе оның агенті немесе ұқсас білікті тұлға ауыстыруы тиіс.
 - Тоңазытқыш корпусына тоқ өткізетін бөліктердің қысқа тұйықталу белгілері болған жағдайда (металл бөліктерін ұстаған кезде шымшылайды), тоңазытқышты желіден ажыратып, бұзылуды жою үшін механикті шақырыңыз.
 - Тоңазытқышты және табиғи жермелеуі бар құрылғыларды (газ плитасы, жылу радиаторлары, су құбыры крандары) бір уақытта ұстамаңыз.
 - Тоңазытқыштың іші-сыртын жинаған кезде, тоңазытқыштың астындағы еденді жуған кезде, бұзылуларды жойған кезде тоңазытқышты сөндіріңіз.

НАЗАР АУДАРЫҢЫЗ!

- Бұл тоңазытқыш физикалық, жүйке немесе психикалық ауытқулары бар немесе тәжірибесі мен білімі жеткіліксіз адамдардың (соның ішінде балалардың), тек мұндай адамдарды олардың қауіпсіздігіне жауап беретін адам қадағалаған немесе оларға осы тоңазытқышты қолдануға қатысты нұсқаулық берген жағдайлардан өзге кезде қолдануына арналмаған!
- Балалардың тоңазытқышпен ойнауын болдырмас үшін балаларды қадағалап отыру қажет!
- Тоңазыту жүйесінің контурының зақымдануын болдырмаңыз!
- Тоңазыту жүйесінің саңылаусыздығы бұзылған жағдайда бөлмені жақсылап желдетіңіз және ашық жалынды қолданбаңыз!
- Тоңазытқыш корпусында орналасқан желдету саңылауларын бөгемеңіз!
- Мұзды жібіту процесін тездету үшін өндіруші ұсынғаннан басқа механикалық құрылғыларды немесе басқа құралдарды қолданбаңыз!
- Өнімдерді сақтауға арналған бөліктердің ішінде егер бұл өндіруші ұсынған тип болып табылмаса, электр құралдарды қолданбаңыз!

Тоңазытқыш дұрыс жұмыс істеуі және Сізге ұзақ уақытқа дейін қызмет етуі үшін бірқатар шектеулерді орындау қажет:

ТҮЙІМ САЛЫНАДЫ!

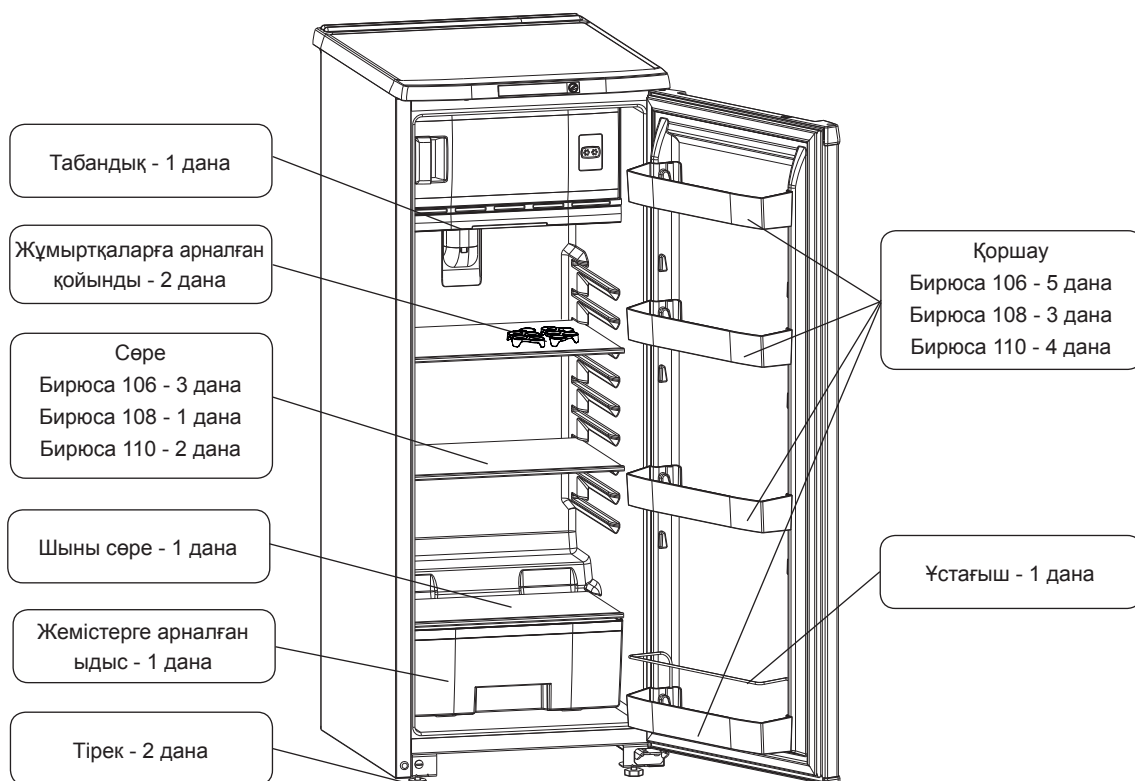
- Тоңазытқышты көлденеңінентасымалдауға! Талаптарды орындамау компрессордың зақымдануына алып келуі мүмкін!
- Тоңазытқышты жоғары ылғалдылығымен (ылғалмен жабылған төбе, қабырғалар және бөлмедегі заттар), сонымен қатар тоқ өткізетін едені бар бөлмелерде қолдануға! Тоңазытқыш – бұл бірінші кезекте электр құрал және оны жоғары ылғалдылықта қолдану тұйықталуға немесе электр тоғының соғуына алып келуі мүмкін!

- Тоңазытқышты электр желісіне қосу үшін жалғағыш тетіктерді, қоайырларды, ұшайырларды және ұзартқыш баусымдарды қолдануға, себебі олар тұтануды тудыруы мүмкін!
 - Жұмыс істеу уақытында тоңазытқыш компрессорын ұстауға, себебі ол жұмыс істеген кезде 90 °С температураға дейін қызады!
 - Тоңазытқышқа электр қыздырғыш құралдарға орнатуға, олардан тұтануы мүмкін!
 - Тоңазытқышқа сұйықтықтар құйылған ыдыстарды қоюға, сұйықтық тоңазытқыштың электр жүйесіне түсуі мүмкін!
- тоңазытқыш конструкциясына өздігінен өзгертулерді енгізуге! Бұл тоңазытқыштың бүлінуіне немесе дұрыс емес жұмыс істеуіне алып келуі мүмкін! Тоңазытқыштың электр сызбасын бұзу тұйықталуға, салдарынан тұтануға алып келуі мүмкін!

ЖИЫНТЫҒЫ

Тоңазытқыштың мұздатылған тамақ өнімдерін сақтауға арналған бөлімінің оның ішінде орналасқан жинақтамасы

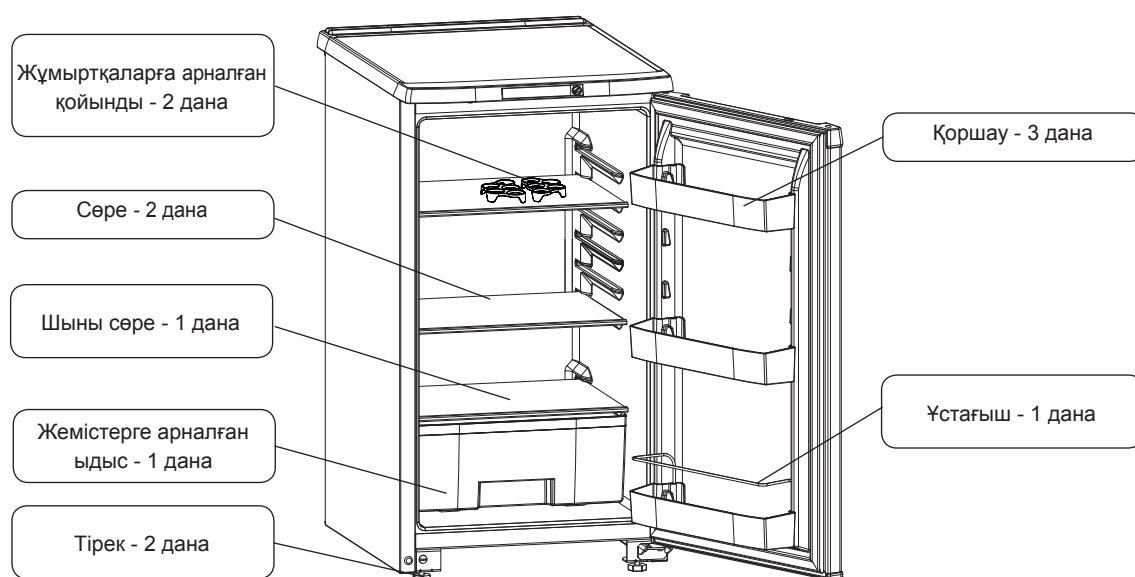
«Бирюса 106»
«Бирюса 108»
«Бирюса 110»



* Әр тоңазыту құралының жиынтығына пайдалану жөніндегі құжаттың жиынтығы кіреді: пайдалану жөніндегі басшылық, кепілдік картасы, сервис орталықтардың мекенжайлары.

Тоңазытқыш опциялары

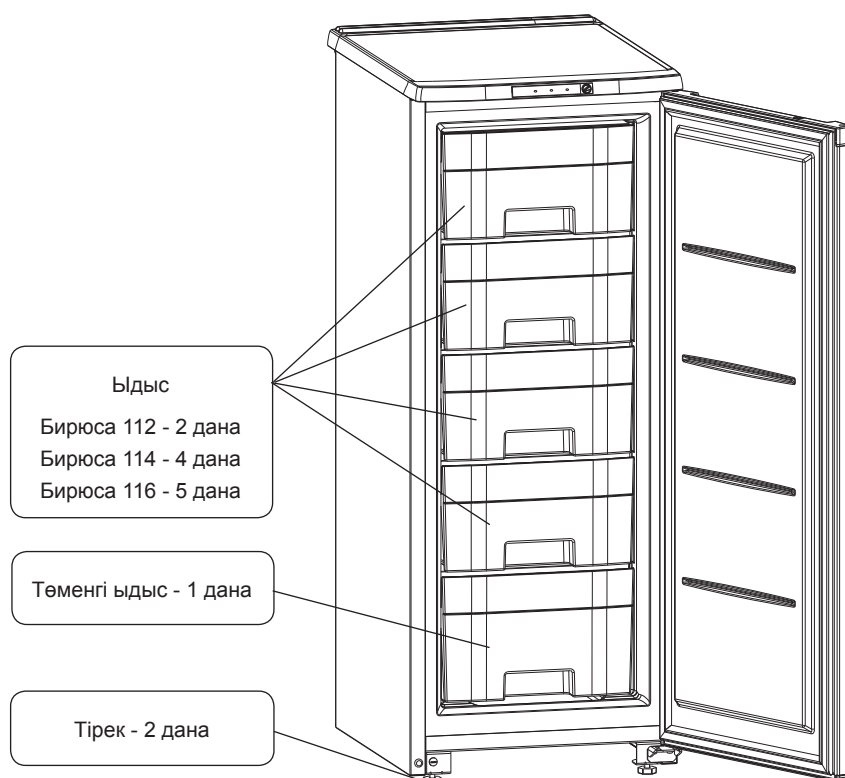
«Бирюса 109»



* Әр тоңазыту құралының жиынтығына пайдалану жөніндегі құжаттың жиынтығы кіреді: пайдалану жөніндегі басшылық, кепілдік картасы, сервис орталықтардың мекенжайлары.

Мұздатқыш жиынтығы

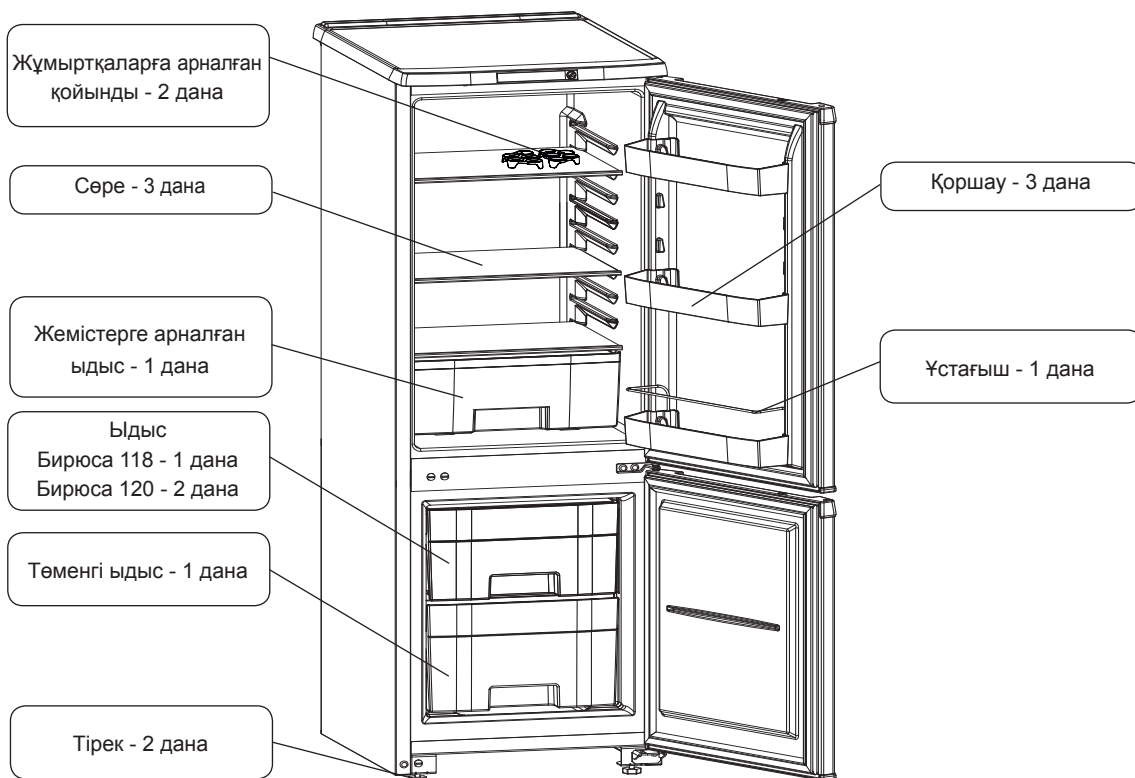
«Бирюса 112» «Бирюса 114» «Бирюса 116»



* Әр тоңазыту құралының жиынтығына пайдалану жөніндегі құжаттың жиынтығы кіреді: пайдалану жөніндегі басшылық, кепілдік картасы, сервис орталықтардың мекенжайлары.

Тоңазытқыштың мұздатылған тамақ өнімдерін сақтауға арналған бөлімінің оның астында орналасқан жинақтамасы

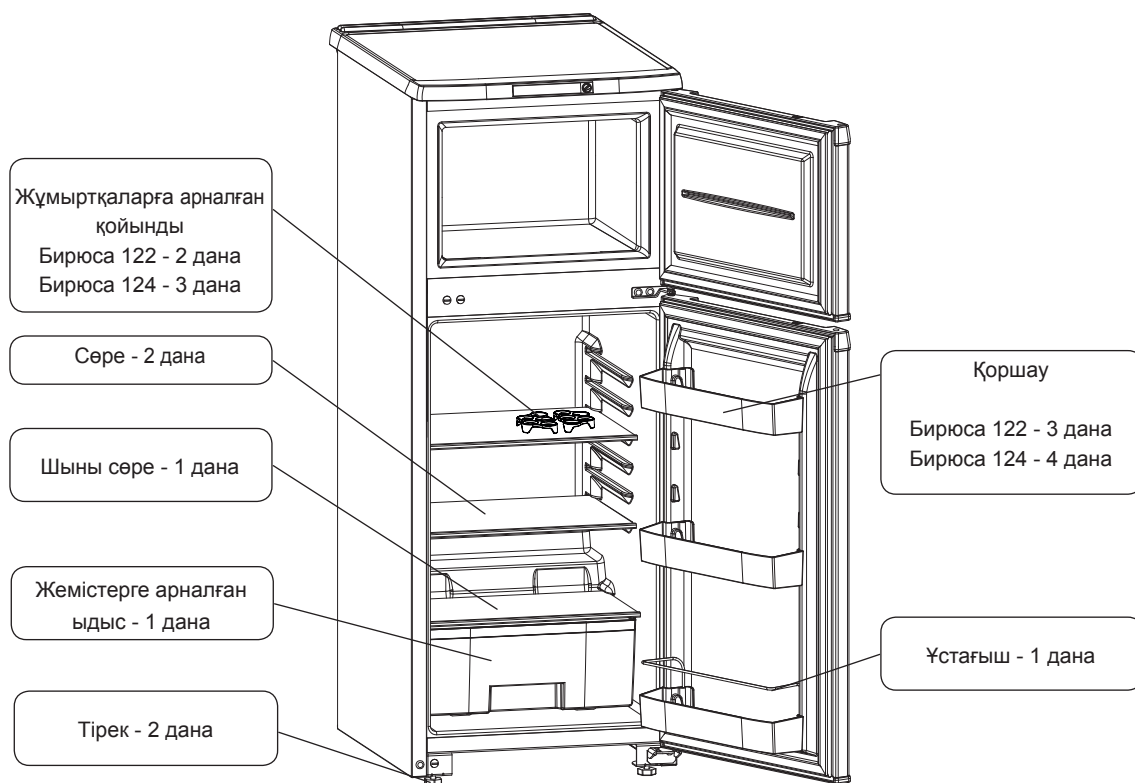
«Бирюса 118»
«Бирюса 120»



* Өр тоңазыту құралының жиынтығына пайдалану жөніндегі құжаттың жиынтығы кіреді: пайдалану жөніндегі басшылық, кепілдік картасы, сервис орталықтардың мекенжайлары.

Тоңазытқыштың мұздатылған тамақ өнімдерін сақтауға арналған бөлімінің оның үстінде орналасқан жинақтамасы

«Бирюса 122»
«Бирюса 124»



* Өр тоңазыту құралының жиынтығына пайдалану жөніндегі құжаттың жиынтығы кіреді: пайдалану жөніндегі басшылық, кепілдік картасы, сервис орталықтардың мекенжайлары.

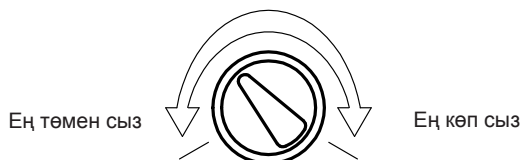
ПАЙДАЛАНУ

Тоңазытқышты қосу

- Желілік баусымның ашасын розеткаға салыңыз.

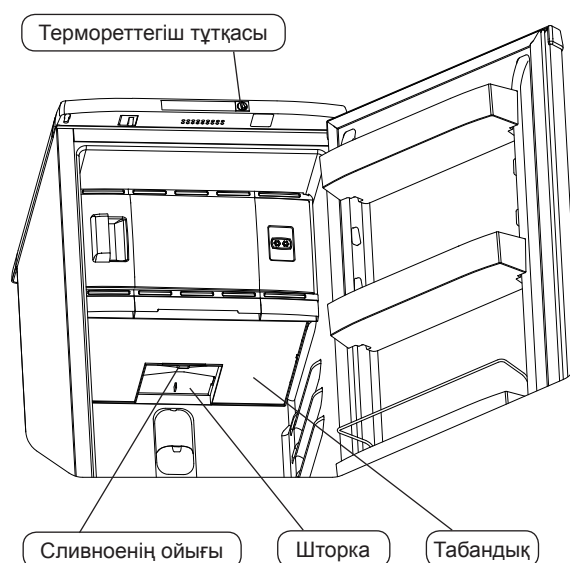
Температуралық режимді қою

- Тоңазытқыштағы температуралық режим термореттегіш тұтқасын бұраумен қойылады және автоматты түрде ұсталады. Сағат тілі бағытында бұраған кезде – тоңазытқыштағы температура төмендейді, ал қарама-қарсы жаққа бұраған кезде тоңазытқыштағы температура жоғарлайды.



Бирюса 106, 108, 110

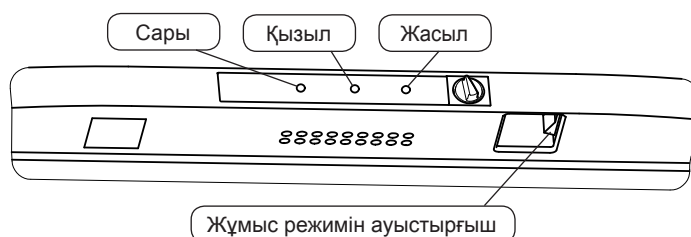
- Бирюса 108, 110 модельдерінің тоңазытқыштарында температуралық режимді табандықтағы терезені ұлғайту және кішірейту арқылы өзгертуге болады. Терезе өлшемін өзгерту пердені қозғалту арқылы қолмен жүргізіледі. Тоңазыту камерасында салқындату жеткіліксіз болған кезде терезені үлкейтеді, қатты салқындаған кезде кішірейтеді.
- Тоңазытқышты жұмысқа бірінші рет қосқан кезде табандықтағы терезе толығымен ашық болуы тиіс.



Тоңазытқышты сөндіру

- Тоңазытқышты желіден толығымен сөндіру үшін ашасын розеткасынан суыру қажет.

Бирюса 112, 114, 116



Температуралық режимді қою

- Жұмыс режимдерінің ауыстырып-қосқышын сол жақ «Сақтау» жағына қойыңыз, бұл кезде жасыл және қызыл индикаторлар жануы тиіс. Жасыл индикатор мұздатқышқа кернеуді жіберу туралы белгі береді және тұрақты жанып тұрады. Қызыл индикатор мұздатқышта температураның артуы туралы белгі береді, температура төмендеген кезде – қызыл индикатор сөнеді.
- Мұздатқыштағы температуралық режим термореттегіш тұтқасын бұраумен қойылады және автоматты түрде ұсталады. Сағат тілі бағытында бұраған кезде – мұздатқыштағы температура төмендейді, ал қарама-қарсы жаққа бұраған кезде мұздатқыштағы температура жоғарлайды.
- Мұздатқыш жұмыс режимінің ауыстырып-қосқышы мұздатқыштың екі жұмыс режимін қамтамасыз етеді: «мұздату» және «сақтау», егер ауыстырып-қосқыш оң жақтағы «мұздату» жағдайында болса, мұздатқыш үздіксіз жұмыс істейді, сарғыш индикатор жанады, ауыстырып-қосқышты сол жақтағы «сақтау» жағдайына қойған кезде индикатор сөнеді, мұздатқыш циклді жұмыс істейді.

ӨНІМДЕРДІ САҚТАУ ЖӘНЕ МҰЗДАТУ ЖӨНІНДЕГІ ҰСЫНЫСТАР

Балғын өнімдерді сақтау	Қабатты суық. Тоңазыту камерасында балғын өнімдерді сақтау үшін жоғарғы сөреден жемістерге арналған ыдыстарға дейін біртіндеп төмендейтін 0°C бастап 8°C дейінгі температура ұсталады.
ЕСТЕ САҚТАҢЫЗ!	Самая Сіздің тоңазытқышыңыздағы ең төменгі температура – жемістер ең жақсы сақталатын жемістерге арналған ыдыстардың үстінде, ең суық орын – тоңазыту камерасының жоғарғы сөресі.
Мұздатылған өнімдерді сақтау	❄️ таңбаланған бөлік минус 12 °C төмен температурада өнімдерді сақтауға арналған.
КЕҢЕС	Тоңазытылған түрде ұзақ сақтауға арналған өнімдерді төмен температуралы бөлікке салыңыз, оларды алдын ала полиэтилен үлдірге немесе алюминий фольгаға ораңыз.
Өнімдерді мұздату	❄️ ❄️❄️ таңбаланған бөлік минус 18 °C төмен температурада өнімдерді сақтауға арналған. Мұздатқыштарда «Тоңазыту» режимін тұтынушы балғын өнімдерді салғанға дейін 24 сағат бұрын қосады.
МӘЛІМЕТКЕ!	«Мұздату» режимі өнімдеріңізді өте тез мұздату үшін қажет.
КЕҢЕС	Мұздатылатын өнімдерді салу алдында порцияларға бөліп, қаптамасында ауа аз қалатындай түрде тығыз ораңыз. Ұзақ сақтауға арналған өнімдерді сапалы мұздату үшін оларды мұздату қуатын арттырмай, мұздату камерасына порциялармен салу қажет. Мұздату ұзақтығы өлшеп орауға, қаптауға, салу тәсіліне, өнімнің түріне тәуелді. Мұздату камерасының мұздату қуаты техникалық деректер кестесінде көрсетілген.
Қосымша кеңестер	<ul style="list-style-type: none">• Ішкі температураға тоңазыту құралының орналасуы, қоршаған ауа температурасы және есікті ашу жиілігі сияқты факторлар әсер етуі мүмкін.• Ерекше иісі бар өнімдерді немесе иісті тез сіңіретін өнімдерді қапталған түрде, сұйықтықтарды тек жабық түрде сақтаңыз.• Мұздатуға арналған өнімдерді салу алдында порцияларға бөліп, қаптамасында ауа аз қалатындай түрде тығыз ораңыз.• Ұзақ сақтауға арналған өнімдерді сапалы мұздату үшін оларды мұздату қуатын арттырмай, мұздату камерасына порциялармен салу қажет. Мұздату ұзақтығы өлшеп орауға, қаптауға, салу тәсіліне, өнімнің түріне тәуелді (мұздату камерасының мұздату қуаты техникалық деректер кестесінде көрсетілген).• Жаңа ғана алып келген өнімдерді мұздатылған өнімдердің қасына салмаңыз.• Газдалған сусындарды мұздатқыш камераға салмаңыз.• Егер сіз мұздатқыш камераның буландырғышындағы қар жабынының тез өсуін болдырғыңыз келмесе, мұздату камерасына бөлме температурасына дейін салқындатылған өнімдерді салыңыз. Қажет емес кезде мұздату камерасының есіктерін ашпаңыз және оларды ашық күйде ұзақ ұстамаңыз.• Салқындатқыш құралды температуралар диапазонының суық шекарасынан төмен ұзақ уақыт ұстаған кезде ол тұрақсыз жұмыс істеуі мүмкін (өнімдерді жібіту немесе мұздату камерасында температураның арту ықтималдығы бар).• Егер сіз жібіту уақытында мұздатылған өнімдер температурасының қолайсыз жоғарлауын болдырғыңыз келмесе, олардың әрқайсысын газеттің бірнеше қабатымен ораңыз.• Жібіту процесі кезінде мұздатылған өнімдер температурасының кез келген артуы мұндай өнімдердің сақталу мерзімін қысқартады.• Конденсаторда жиналатын тозаң құралдың қалыпты жұмысына кедергі жасайды және электр қуатының артуына алып келеді, сондықтан қылшықты щетка немесе шаңсорғышты қолданып, конденсаторды шаңнан мерзімді (жылына бір рет) тазалау отыру қажет.• Егер салқындатқыш құрал сөндірілі және уақытша немесе ұзақ уақытқа пайдаланудан шығарылған болса, құралды босатып, тазалап, кептіріп, есіктерін ашық қалдыру қажет.

Мұздатылған өнімдерді сақтау мерзімдері

Дүкенде сатып алынған дайын мұздатылған өнімдердің қаптамасында көрсетілген сақтау мерзімдерін орындауды ұсынамыз. Өздігінен мұздатылған өнімдерді сақтаған кезде төменде көрсетілген кестені басшылыққа алыңыз.

Мұздату камерасында өнімдерді сақтау мерзімдерінің мысалдары

Өнімдер	Сақтау мерзімі, ай											
	1	2	3	4	5	6	7	8	9	10	11	12
Ет турамасы	■											
Ет (шошқа еті, сиыр еті, бұзау еті, қой еті)	■											
Құс еті	■											
Балық	■											
Жемістер, көкөністер, жидектер, саңырауқұлақтар	■											

ҚЫЗМЕТ КӨРСЕТУ ЖӘНЕ КҮТІМ

Балғын тамақ өнімдерін сақтауға арналған бөлім

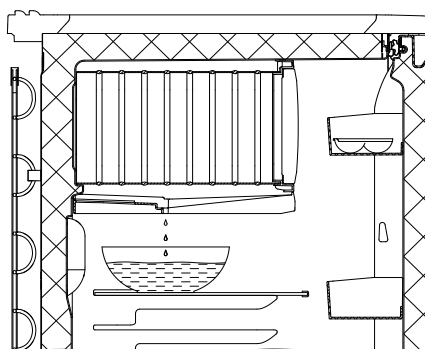
• Бирюса 109, 118, 120, 122, 124 үлгілерінде тоңазыту камерасының буландырғышы автоматты түрде ериді. Тоңазыту камерасының буландырғышында қырау немесе қатқан тамшылар түрінде жиналатын ылғал сығымдағышты өшіргенде ериді де, субұрғыш жүйемен еріген суға арналған ыдысқа құйылып, сығымдағыш бөлетін жылумен буға айналады. Тоңазыту камерасының қалыпты жұмыс істеуі үшін, дренаж саңылауының бітеліп қалмауын қадағалау қажет. Дренаж саңылауы бітеліп қалған жағдайда оны дренаждық кірменің көмегімен тазалау керек.

НАЗАР АУДАРЫҢЫЗ!

• Жұмыс істеген кезінде қатқан тамшылар пайда болуы мүмкін – тоңазыту камерасының буландырғышында қатқан тамшылардың болуы ақаулық болып саналмайды.

Мұздатылған тамақ өнімдерін сақтауға арналған бөлім

- Қар қабаты өнімдердің қарқынды суытылуына кедергі келтіріп, электр қуаты шығынының артуына әкеп соқтырады. Қар қабаты қалыңдығының 2-3 мм асуы кезінде мұздатылған тамақ өнімдерін сақтауға арналған бөлімнің буландырғышының сәрелерін жібіту және тоңазытқышты тазалау ұсынылады. Бұл үшін тоңазытқышты электр желісінен ажыратыңыз.
- Тоңазытқыштан өнімдерді шығарыңыз.
- Есікті ашық күйінде қалдырыңыз, еру жылдамдығын арттыру үшін мұздатылған тамақ өнімдерін сақтауға арналған бөлімге жылы су құйылған сыйымдылықты қоюға болады.
- Мұздың қату мөлшері бойынша оны пластмасса немесе ағаш қалақшаның көмегімен алуға болады.
- Бирюса 106, 108, 110 модельдерін жібіту кезінде тоңазытқыш шкафының сәресіне, артқы қабырғаға тіреген күйі суретте көрсетілгендей еріген суды жинауға жарамды сыйымдылықты қойыңыз.



• Тоңазытқыштың ішкі және сыртқы беттерін сабынды су ерітіндісіне малынған жұмсақ матамен жуып, құрғатып сүртіңіз де, таза сумен шайыңыз және құрғатып сүртіңіз. Есіктері ашылған күйі бір сағат бойы желдетіңіз.

НАЗАР АУДАРЫҢЫЗ!

Буландырғыштың бетінен мұзды кетіру үшін келесі құралдарды қолданушы болмаңыз:

- тоңазыту жүйесінің саңылаусыздығының бүлінуіне әкеп соқтыруы мүмкін үшкір немесе қыршитын заттар;
- шаш кептіруге арналған фендер немесе өзге жылыту құрылғылары.
- есіктің ішкі панелін жуу кезінде нығыздауыштың төменгі бөлігіне судың ағуын болдырмаңыз.

ЫҚТИМАЛ БОЛАТЫН БҰЗЫЛУЛАР ЖӘНЕ ОЛАРДЫ ЖОЮ ӘДІСТЕРІ

Бұзылу, оның сыртқы көрінісі	Ықтимал себебі	Бұзылуларды анықтау және жою әдістері
Желіге қосылған тоңазытқыш жұмыс істемейді	Желіде кернеу жоқ	Желі кернеуін тексеру
	Ашамен розетка арасында түйісу жоқ	Түйіспені қамтамасыз ету
Есікті ашқан кезде тоңазыту камерасының жарығы жанбайды, тоңазытқыш жұмыс істеп тұр	Жарық диодты шамшырақ жанып кеткен	Сервистік шеберханаға хабарласу қажет
	Бұрыс жарық қосқыш	
Жұмыс істеп тұрған тоңазытқыштың дірілдеуі және тоқылдауы	Тоңазытқыш агрегат құбырлары тоңазыту құралының корпусына немесе қабырғасына тиеді	Құбырдың жанасуын болдырмау
	Тоңазытқыш дұрыс емес орнатылған	Реттегіш тіректердің көмегімен тоңазытқыштың тұрақты жағдайын реттеу
Тоңазытқыштағы иіс	Иіс бөлетін өнімдердің, дәрілік препараттардың және т.б. саңылауы бар қаптамасы	Тоңазытқышты жылы сабынды ерітіндімен жуып, сүртіп, құрғату

Басқа бұзылулар туындаған жағдайда сервис орталыққа хабарласыңыз.

Тоңазытқыш жұмысы уақытында естілуі мүмкін:

- температура датчик-релесінің іске қосылу тырсылы;
- тоңазыту жүйесінің түтіктерімен айналатын суық агенттің сылдыры;
- материалдардың температуралық деформациялары кезінде ақырын шырылдауы.

Бұл дыбыстар қандай да бір ақаумен байланысты емес және қызметтік сипатта.

Жылуоқшауларды дайындаған кезде көбіктендіргіш газ ретінде отыратын циклопентан қолданылады. Жылуоқшаулаудың отыруымен туындаған тоңазытқыштың бүйір беттеріндегі біраз бұдырлар тоңазытқыштың жұмысына әсер етпейді және ақау емес.

ЖОЮ

Белгіленген қызмет ету мерзімі аяқталғаннан кейін кәсіпорын-өндіруші тоңазытқышты қауіпсіз пайдалану үшін жауапты емес, сондықтан тоңазытқыштың электр және өрт қауіпсіздігін қамтамасыз ету мақсатында профилактикалық тексеру немесе электр сымын жөндеу үшін кем дегенде үш жылда бір рет шеберхана маманын шақыруға кеңес беріледі.

Егер Сіздің тоңазытқышты бұдан әрі пайдалану мүмкін емес болса, оны келесі түрде жарамсыз күйге келтіруді ұсынамыз:

- ашасын желіден ажыратып, сымын кесіңіз;
- тоңазытқыш корпусын және есік корпусын жергілікті әкімшілік белгілеген ережелер мен талаптарға сәйкес тұрмыстық және өнеркәсіптік қалдықтар полигонында көму қажет.
- компрессор, суық агрегат, іске қосу-қорғау релесі, электр сымын қара және түсті металдар сынығы ретінде жоюға болады.
- Жабдықтың құрамында бағалы металдар жоқ.
- Жабдықтағы түсті металдардың мөлшерін сіз мына мекенжай бойынша сайттан қарай аласыз: www.biryusa.ru.

Тыйым салынады!

Тоңазытқыш корпусының жылуоқшаулауын және есіктерін жағуға, себебі жанған кезде уытты заттар түзіледі.

ТЕХНИКАЛЫҚ ДЕРЕКТЕР

Сипаттамалары	Модельдің белгілеуі										
	Бирюса 106	Бирюса 108	Бирюса 109	Бирюса 110	Бирюса 112	Бирюса 114	Бирюса 116	Бирюса 118	Бирюса 120	Бирюса 122	Бирюса 124
Тоңазытқыштың қалыпты жұмыс істеуіне мүмкіндік беретін желідегі номиналды кернеудің ауытқу аралығы, В	198 бастап 242 дейін										
Номиналды тұтынатын қуаты, Вт	75	70	47	70	65	75	54	70	73	65	73
Номиналды жалпы брутто көлемі, дм ³	220	115	115	180	80	130	175	180	183	150	185
Мұздатылған тамақ өнімдерін сақтауға арналған бөлімнің номиналды жалпы көлемі, дм ³	27	27	-	27	80	130	175	55	58	35	35
Номиналды пайдалы көлемі, дм ³	185	90	100	147	58	94	140	145	168	135	160
Балғын тамақ өнімдерін сақтауға арналған бөлімнің номиналды пайдалы көлемі, дм ³	168	73	100	130	-	-	-	110	110	100	125
Мұздатылған тамақ өнімдерін сақтауға арналған бөлімнің номиналды пайдалы көлемі, дм ³	17	17	-	17	58	94	140	35	58	35	35
Балғын тамақ өнімдерін сақтауға арналған бөлімнің температурасы, °С [1]	4	4	4	4	-	-	-	4	4	4	4
Мұздатылған тамақ өнімдерін сақтауға арналған бөлімнің температурасы, °С, артық емес	-12	-12	-	-12	-18	-18	-18	-18	-18	-18	-18
Номиналды мұздату қабілеті, кг/тәул, кем емес	-	-	-	-	7	12	17	4	7	2,5	2,5
Номиналды пайдалы сақтау ауданы, м ²	0,78	0,48	0,75	0,63	0,29	0,5	0,7	0,75	0,75	0,61	0,63
Таза салмағы, кг, артық емес	42	36	36	38	34	43	48	52	46	42	40
Белгіленген қызмет ету мерзімі, жыл, кем емес	10	10	10	10	10	10	10	10	10	10	10
Габариттік өлшемдері, мм:											
биіктігі	1450	865	865	1225	865	1225	1450	1450	1650	1225	1450
ені	480	480	480	480	480	480	480	480	480	480	480
тереңдігі	605	605	605	605	605	605	605	605	605	605	605
Дыбыстық қуатының түзетілген деңгейі, дБА, артық емес [2]	40	40	40	40	41	41	40	41	40	40	40
Мұздатылған тамақ өнімдерін сақтауға арналған бөлімнің электр қуатын өшіру кезінде ондағы температураның минус 18°С-тан 9°С-қа дейін арту уақыты, сағ, кем емес	-	-	-	-	10	10	10	10	10	10	10
Энергетикалық тиімділік класы [3]	A	A	A	A	A	A	A	A	A	A	A
Қоршаған ауа температурасы 25°С болған кезде тұтынатын қуаты, кВт • сағ/24 сағ, артық емес [4]	0,50	0,44	0,47	0,48	0,58	0,61	0,76	0,67	0,8	0,66	0,69
Компрессорлар саны	1	1	1	1	1	1	1	1	1	1	1
No Frost жүйесі	Жоқ	Жоқ	Жоқ	Жоқ	Жоқ	Жоқ	Жоқ	Жоқ	Жоқ	Жоқ	Жоқ

[1] Бөлімнің ішіндегі орташа температура 4°С-тан аспауы тиіс. Бұл ретте температура көрсеткішін ГОСТ IEC 62552-2013 сәйкес алынған әдістеме негізінде зертханалық жағдайларда ғана дұрыс бағалауға болады.

[2] ГОСТ 30163.0-95 сәйкес зертханалық жағдайларда анықталады.

[3] Энергетикалық тиімділік класы энергетикалық тиімділік затбелгісінде және тоңазытқыштың тақтасында көрсетілген. ГОСТ Р 51565-2012 бойынша анықталады.

[4] ГОСТ IEC 62552-2013 сәйкес зертханалық жағдайларда анықталады.

Ресейде Жасалған «Бирюса» ашық акционерлік қоғамы
 Ресей, 660123, Красноярск қ., «Красноярский рабочий» газеті атындағы даңғ., 29
 8-800-250-00-14, жұмыстың режимі - дү-жү 04:00-13:00 (MSK)
www.biryusa.ru